

TITRE 1

ORGANISATION GENERAL DU SPORT CYCLISTE

Règlement UCI et national (Version du 01.02.2025)

Sommaire

Chapitre	LICENCIÉS.....	5
§ 1	Licences.....	5
§ 2	Catégories de coureurs	19
§ 3	Equipes	24
§ 4	Commissaires	25
§ 5	Directeurs sportifs	31
§ 6	Délégué technique	33
§ 7	Divers	33
Chapitre	ÉPREUVES	36
Section 1:	Dispositions administratives.....	36
§ 1	Calendrier	36
§ 2	Dénomination des épreuves.....	42
§ 3	Epreuves interdites	43
§ 4	Accès à l'épreuve	44
§ 5	Homologation	44
§ 6	Classements et coupes	44
§ 7	Championnats nationaux.....	45
Section 2 :	Organisation des épreuves.....	48
§ 1	Organisateur	48
§ 2	Autorisation de l'organisation.....	50
§ 3	Règlement particulier.....	51
§ 4	Programme - guide technique.....	51
§ 5	Invitation – Engagement	52
§ 6	Permanence – secrétariat.....	54
§ 7	Parcours et sécurité.....	54
§ 8	Service médical	55
§ 9	Prix	55
§ 10	Frais de voyage et de pension	58
Section 3:	Déroulement des épreuves.....	59
§ 1	Direction de l'organisation et de la compétition.....	59
§ 2	Conduite des participants aux épreuves cyclistes.....	59
§ 3	Directeur sportif	60
§ 4	Réunion des directeurs sportifs.....	60
§ 5	Contrôle des inscriptions.....	61
§ 6	Départ de l'épreuve	61
§ 7	Arrivée.....	62
§ 8	Protocole	64

Section 4: Contrôle des épreuves.....	65
§ 1 Disposition générale	65
§ 2 Collège des commissaires.....	65
§ 3 Pouvoirs du collège des commissaires.....	78
Section 5: Coupes, circuits et classements de l'UCI	79
Chapitre ÉQUIPEMENT	80
Section 1: Dispositions générales.....	80
§ 1 Principes	80
§ 2 Nouveautés techniques	82
§ 3 Commercialisation	82
§ 4 Technologie emarquée	83
Section 2: Bicyclettes	86
§ 1 Principes	86
Section 3: Equipement vestimentaire des coureurs.....	103
§ 1 Dispositions générales.....	103
§ 2 Equipes enregistrées auprès de l'UCI.....	106
§ 3 Equipes régionales et de club	107
§ 4 Tenue de leader	108
§ 5 Equipement national	110
§ 6 Equipement de champion du monde	111
§ 7 Maillot de champion national	113
§ 8 Maillot de champion continental	115
§ 9 Ordre de priorité	115
§ 10 Sanctions.....	116
Section 4: Identification des coureurs	117
Annexe A LISTE DES PARIS AUTORISÉS DE L'UCI.....	120

DISPOSITIONS PRÉLIMINAIRES

- 1) Le présent règlement UCI du sport cycliste (ci-après: le règlement) est applicable à toutes les épreuves cyclistes.

Toutefois, pour les dispositions marquées de la lettre N, les fédérations nationales peuvent régler les matières ainsi marquées dans un règlement national applicable aux épreuves de leur calendrier national. A défaut d'un tel règlement national, les organisateurs des épreuves inscrites sur le calendrier national s'efforceront de respecter les dispositions en question dans la mesure du possible et suivant les circonstances.

- 2) Les dispositions en italique s'appliquent uniquement lors des championnats du monde et, suivant le cas, lors des jeux olympiques.
- 3) Les fédérations nationales doivent intégrer le règlement après sa publication dans leur propre règlement, en précisant expressément que le présent règlement fait partie intégrante de leur propre règlement.

Pour la Suisse, les dispositions suivantes s'appliquent:

Disciplines: Route - Piste - Cyclo-Cross - Mountainbike – BMX --Trial – Cyclisme en salle

3.1. Swiss Cycling est le membre suisse de l'UCI. Elle constitue la plus haute instance du cyclisme suisse.

3.2. Tous les membres de la commission technique doivent être choisis par le comité directeur. La recommandation a lieu de la part de la commission technique en charge.

3.3. Swiss Cycling met en place une commission technique dans les disciplines route, Mountainbike, Piste et BMX afin de contrôler les règlements, ~~de fixer les qualifications Elite~~, homologation du parcours des championnats suisses et prendre des décisions en cas de litiges relatifs aux affaires de règlements.

Swiss Cycling attribue pour les disciplines Cyclo-Cross, sport Cyclisme en salle et trial à la commission respective et en coopération avec l'entraîneur national et le secrétariat, la surveillance, la promotion et le contrôle de la discipline sportive.

3.4. Le présent règlement sport cycliste (ici le règlement) est appliqué lors de toutes les compétitions.

3.5. Swiss Cycling ou la commission technique concernée ne peuvent être tenus responsables des infractions à la loi commises dans le cadre du cyclisme, même si le règlement a été invoqué pour justifier une telle infraction.

- 4) Une disposition spéciale du règlement déroge à une disposition générale avec laquelle elle serait incompatible.
- 5) La participation à une épreuve cycliste, à quel titre que ce soit, vaut acceptation de toutes les dispositions réglementaires qui y trouvent application.

- 6) L'UCI ne pourrait être tenue responsable des infractions à la loi commise en relation avec le sport cycliste, même si le Règlement était invoqué pour justifier une telle infraction.
- 7) Dans le présent Règlement, le genre masculin est utilisé relativement à toute personne physique aux seules fins de simplicité. L'utilisation du genre masculin est purement formelle et indique aussi bien le genre féminin que masculin.
- 8) Le terme coureur indique un homme ou une femme qui pratique une discipline cycliste visée au présent Règlement, même si dans certaines disciplines un autre terme est habituellement utilisé.
- 9) Sauf disposition contraire, les modifications du présent Règlement entrent en vigueur à la date de leur publication sur le site Internet de l'UCI.
- 10) Lors de la collecte, le traitement et/ou le partage de données de licenciés et/ou de toute autre personne impliquée dans le cyclisme, les Fédérations Nationales respecteront la Politique relative à la Collecte, au Traitement et au Partage de Données entre les Fédérations Nationales affiliées et l'UCI, qui figure en annexe et fait partie intégrante du Règlement UCI.

La Politique doit également être reprise dans les règlements correspondants des Fédérations Nationales, conformément au point 3 ci-dessus.

- 11) En cas de divergence entre le texte français et le texte anglais, le texte dans sa langue originale fait foi.

La langue originale pour les différents titres du Règlement est:

Dispositions préliminaires		Français
Statuts UCI		Français
Titre 1	Organisation générale	Français
Titre 2	Route	Français
Titre 3	Piste	Anglais
Titre 4	Mountain Bike	Anglais
Titre 5	Cyclo-Cross	Anglais
Titre 6	BMX	Anglais
Titre 7	Trial	Anglais
Titre 8	Cyclisme en salle	Anglais
Titre 9	Championnats du Monde	Français
Titre 10	Championnats continentaux	Français
Titre 11	Jeux Olympiques	Français
Titre 12	Discipline et procédures	Français
Titre 13	Sécurité et conditions du sport	Français
Titre 14	Règlement Antidopage de l'UCI	Anglais
Titre 15	Cyclisme pour tous	Anglais
Titre 16	Paracyclisme	Anglais

Pour tous les articles nationaux (désignés par un N), l'allemand est la langue originale.

Chapitre LICENCIÉS

§ 1 Licences

Définition

- 1.1.001 La licence est une pièce d'identité qui confirme l'engagement de son titulaire à respecter les statuts et règlements et qui l'autorise à participer aux événements cyclistes.

Principes

- 1.1.002 Nul ne peut participer à une manifestation cycliste organisée ou contrôlée par l'UCI, les confédérations continentales de l'UCI, les fédérations membres de l'UCI ou leurs affiliés, s'il n'est pas titulaire de la licence requise.
La participation d'une personne non titulaire de la licence requise est nulle, sans préjudice d'autres sanctions.

(texte modifié au 01.01.05)

- ~~1.1.002 N Dans les disciplines Mountainbike, Route et Cycle Cross, dans les catégories U17, U15, U13, U11 et plus jeunes, il est possible de participer aux épreuves sans licence.~~

(article introduit au 01.01.20)

- 1.1.003 La licence doit être présentée à chaque demande d'une autorité compétente.

- 1.1.004 Toute personne demandant une licence s'engage de ce fait à respecter les statuts et les règlements de l'UCI, des confédérations continentales de l'UCI et des fédérations membres de l'UCI et à participer aux manifestations cyclistes d'une manière sportive et loyale. Elle s'engage notamment à respecter les obligations visées à l'article 1.1.023.

Dès la demande de licence et pour autant que la licence est délivrée, le demandeur est responsable des infractions aux règlements qu'il commet et soumis à la juridiction des instances disciplinaires.

Tout licencié reste soumis à la juridiction des instances disciplinaires compétentes pour les faits commis alors qu'il était demandeur ou titulaire d'une licence, même si la procédure est engagée ou se poursuit après le moment où l'intéressé n'a plus de licence.

(texte modifié aux 01.01.04; 15.10.04)

- 1.1.004 N Tout licencié Swiss Cycling doit également respecter les règlements de Swiss Olympic.

- 1.1.005 La licence est délivrée et utilisée sous la responsabilité exclusive de son titulaire ou son représentant légal.

La délivrance de la licence n'implique de la part de l'instance émettrice aucune reconnaissance ni responsabilité quant à l'aptitude de son titulaire, ni quant à l'accomplissement des conditions légales, statutaires ou réglementaires.

- 1.1.006 Les fédérations délivrent la licence suivant les critères qu'elles établissent. Elles sont responsables du contrôle du respect de ces critères. Avant la délivrance de la

licence, le licencié et la fédération nationale doivent s'assurer notamment du fait que le licencié soit adéquatement assuré contre les accidents et en responsabilité civile dans tous les pays où il pratique le sport cycliste en compétition ou à l'entraînement pendant toute l'année pour laquelle la licence est délivrée.

(texte modifié aux 15.10.04; 1.07.11; 1.10.11 ; 01.01.17; 23.10.19)

1.1.006 bis Aucune licence comme membre du staff ou agent de coureur au sens de l'article 1.1.010 (1.4 et 1.5) du Règlement UCI ne peut être délivrée à une personne qui a été reconnue coupable ou complice, par un tribunal (ou toute autre instance judiciaire ou administrative), un tribunal arbitral, le Tribunal Antidopage de l'UCI ou tout autre organe disciplinaire ou autorité, dans l'une des situations décrites ci-après.

- 1) Aucune licence comme membre du staff ou agent de coureur ne peut être délivrée à une personne qui:
 - a. A été reconnue coupable ou complice de Trafic ou tentative de trafic d'une substance ou méthode interdite (article 2.7 du Règlement Antidopage UCI) ou d'une violation équivalente, ou
 - b. A été reconnue coupable ou complice d'Administration ou tentative d'administration à un coureur d'une substance interdite (article 2.8 du Règlement Antidopage UCI) ou d'une violation équivalente, ou
 - c. A été reconnue coupable ou complice de fraude technologique au sens de l'article 12.4.003 du Règlement UCI ou d'une violation équivalente.
- 2) Aucune licence de médecin, d'assistant paramédical ou de toute autre fonction relative au domaine médical ou de la santé ne peut être délivrée à une personne qui a été reconnue coupable ou complice d'une violation des règles antidopage ou d'une violation équivalente.

Une licence peut en revanche être accordée si la violation antidopage a été commise en l'absence de faute ou de négligence ou en l'absence de faute ou de négligence significative et qu'une période de plus de 5 ans s'est écoulée depuis la fin de la suspension imposée pour la dernière violation prise en considération

- 3) Aucune licence d'agent de coureurs, de manager, de directeur sportif, d'entraîneur ou de toute autre activité managériale ou relative à la performance ou à l'entraînement ne peut être délivrée à une personne qui:
 - a. A été reconnue coupable ou complice d'une violation intentionnelle des règles antidopage ou d'une violation équivalente, ou
 - b. A été reconnue coupable de multiples violations non-intentionnelles des règles antidopage ou de violations équivalentes.
- 4) Aucune licence de mécanicien, de chauffeur ou de tout autre fonction administrative, logistique, technique ou de support ne peut être délivrée à une personne qui

- a. A été reconnue coupable ou complice au moins à deux reprises d'une violation intentionnelle des règles antidopage ou d'une violation équivalente.

S'agissant des situations mentionnées aux points 3 et 4 ci-dessus, une licence peut être accordée si une période de plus de 5 ans s'est écoulée depuis la fin de la suspension imposée pour la dernière violation prise en considération.

La Fédération Nationale doit immédiatement informer l'UCI de toute décision – qu'elle accorde ou refuse la licence – rendue en relation avec la présente disposition (ou pour laquelle un examen des conditions précitées aurait raisonnablement dû avoir eu lieu).

Toute décision rendue par une Fédération Nationale dans ce contexte peut faire l'objet d'un appel de l'UCI et/ou du demandeur devant le Collège Arbitral de l'UCI dans un délai de 30 jours à compter de sa notification.

La présente disposition, dans sa version actuellement en vigueur, s'applique à toutes les demandes de licence effectuées après son entrée en force. A titre d'exception, la précédente version de cette disposition s'applique à toutes les violations commises - ne serait-ce que partiellement - avant son entrée en force et pour lesquelles le principe de la Lex Mitior prévoirait un régime plus favorable au demandeur.

A titre d'exception à ce qui précède, la période d'attente de 5 ans à observer dans les situations mentionnées aux points 3 et 4 ci-dessus ne s'applique pas aux personnes ayant signé une acceptation des conséquences avec l'UCI avant l'adoption du présent article.

(texte modifié au 15.10.04; 01.07.11; 01.10. 01.01.17; 01.10.18)

1.1.006 N **Critères pour l'obtention**

Le demandeur doit être membre d'un club et de la fédération. Les membres individuels et les non-membres de club ne peuvent demander une licence que dans des cas exceptionnels et justifiés. La licence pour les membres d'équipe est remise, lorsque l'équipe est officiellement inscrite chez Swiss Cycling ou chez l'UCI (Art. 1.1.046 N).

Swiss Cycling représenté par son secrétariat se réserve le droit de demander, si nécessaire, des informations et des documents supplémentaires au demandeur dans les cas suivants

- en cas de soupçon que l'exercice de la fonction ou de l'activité pourrait poser un risque pour le requérant ou pour des tiers;
- en cas de soupçons que le demandeur pourrait, par son comportement, porter préjudice au cyclisme de quelque manière que ce soit..

Dans le cas où un ou plusieurs soupçons seraient confirmés, la fédération se réserve le droit de refuser la délivrance de la licence.

Les changements de club doivent être demandés au secrétariat au moyen d'un formulaire officiel et être approuvés par le président de l'ancien et du nouveau club.

Des critères spécifiques supplémentaires doivent être remplis pour des licences dans les catégories suivantes:

- Directeurs sportifs route: doivent avoir commencé ou terminé une formation reconnue par Swiss Cycling.
- Les commissaires: ils doivent avoir réussi les examens UCI et/ou Swiss Cycling. Ils ne doivent pas être âgés de plus de 75 ans. A partir de 70 ans, une demande de prolongation de l'activité de commissaire doit être adressée chaque année à la commission commissaires. Sur demande écrite, la commission commissaires peut accorder des autorisations spéciales
- Entraîneurs sur engins motorisés (stayer et derny): doivent passer un examen d'aptitude sous le contrôle de Swiss Cycling. En outre, la condition d'un permis de conduire valable s'applique. L'âge maximal pour les entraîneurs sur engins motorisés est de 70 ans. Les entraîneurs sur engins motorisés qui ne prennent pas de licence pendant trois années consécutives perdent leur qualification.
- Médecin : avoir obtenu un titre de spécialiste et avoir suivi au moins un module de cours de la formation en médecine du sport SEMS.

~~La licence Responsable sportif est destinée aux responsables d'équipe de la discipline Route. Pour les responsables d'équipe de la discipline VTT et autres, la licence Teammanager est prévue.~~

Sauf pour les commissaires, des formations étrangères équivalentes et/ou une longue expérience peuvent être reconnues par le responsable de la formation de Swiss Cycling.

(texte modifié aux 01.02.10; 01.01.12 ; 01.01.23 ; 01.01.24)

- 1.1.007 Les fédérations peuvent soumettre la délivrance de la licence au paiement du montant qu'elles fixeront.
- 1.1.007 N Les frais de licence sont indiqués dans la liste de prix des licences en vigueur.
(texte modifié au 01.01.12)
- 1.1.008 La licence est valable pour une année, du 1er janvier au 31 décembre. Elle est valable dans tous les pays où il y a une fédération nationale membre de l'UCI.
- 1.1.009 Un licencié ne peut l'être que d'une seule fédération nationale.
- 1.1.009 bis Les fédérations nationales doivent s'assurer du fait qu'un UCI ID est attribué à chaque licencié. L'UCI ID doit être mentionné sur la licence.

L'UCI ID est transmis par l'UCI à la fédération nationale au moment de la première demande de licence du coureur. L'UCI ID doit figurer sur toute licence détenue par le coureur, quelle que soit la catégorie de la licence ou la fédération nationale qui la délivre. Il en va de la responsabilité des fédérations nationales de s'assurer que l'UCI ID de chaque licencié reste le même au fil du temps.

(article introduit au 23.10.19)

Catégories de titulaires

- 1.1.010 Une licence est requise pour:
- 1.1 Coureur (homme ou femme, toutes disciplines, toutes catégories)
 - 1.2 Participant au cyclisme pour tous

- 1.3 Entraîneur
Entraîneur sur engin motorisé (motocyclette, vélomoteur, dery).
- 1.4 Agent de coureur
- 1.5 Staff
 - 1. manager
 - 2. directeur sportif
 - 3. entraîneur
 - 4. médecin
 - 5. assistant paramédical
 - 6. mécanicien
 - 7. chauffeur
 - 8. autre fonction à préciser sur la licence.
- 1.6 Officiel
 - 1. dirigeant fédéral (statut à préciser sur la licence)
 - 2. commissaire, juge (statut à préciser sur la licence)
 - 3. classificateur Para-Cycling (statut à préciser sur la licence)
 - 4. autre fonction (p. ex. opérateur timing/photo-finish, speaker, opérateur radio tour, etc.) à préciser sur la licence.
- 1.7 Organisateur
 - 1. directeur d'organisation
 - 2. autre fonction à préciser sur la licence.
- 1.8 Autres
 - 1. conducteur de véhicule (voiture, moto, etc.) dans une épreuve sur route.

Lorsqu'un licencié exerce au sein du cyclisme plusieurs fonctions, il doit faire une demande et être licencié pour chacune de ces fonctions. Il appartient à la fédération nationale d'émettre la licence correspondant à la première fonction selon l'ordre ci-dessus mentionné. En complément de la licence, la fédération nationale émettra un certificat stipulant les autres fonctions reconnues du licencié.

Un coureur d'une équipe enregistrée auprès de l'UCI ne peut exercer une autre fonction.

(texte modifié aux 01.01.00; 15.10.04; 1.01.09; 01.07.11; 01.01.13; 11.02.20)

Procédure de délivrance

- 1.1.011 La licence est délivrée par la fédération du pays où, suivant la législation de ce pays, le demandeur a sa résidence principale au moment de sa demande. Il reste affilié à cette fédération jusqu'à l'expiration de la licence, même en cas de changement de pays de résidence.
- 1.1.012 Les fédérations nationales refuseront la licence en cas de demande abusive.
- 1.1.013 S'il s'agit d'un pays où il n'y a pas de fédération membre de l'UCI, la licence est délivrée par l'UCI.
- 1.1.014 Si une fédération nationale n'a pas réagi à une demande de licence 30 jours après l'introduction de la demande, le demandeur peut introduire sa demande de licence auprès de l'UCI.
- 1.1.015 Si l'UCI ou une fédération estime ne pas pouvoir délivrer la licence demandée, elle en informe le demandeur avec indication des motifs par lettre recommandée avec

accusé de réception. De même, le demandeur est invité à défendre sa demande devant la personne ou commission désignée par le président de l'UCI, respectivement par le règlement de la fédération ou à défaut, par son président.

Le demandeur pourra prendre connaissance du dossier. Il pourra exposer ses moyens et se faire assister ou représenter par la personne de son choix, dûment mandatée.

~~1.1.015 N — En cas de litige, la décision est prise par la commission technique de la discipline en première instance et la commission disciplinaire de Swiss Cycling en deuxième instance.~~

1.1.016 Le refus de délivrer la licence est notifié au demandeur par lettre recommandée à la poste avec accusé de réception et doit être motivé.

1.1.017 Le refus de la licence est susceptible d'un recours devant le collège arbitral de l'UCI dans les cas suivants:

- le demandeur n'a pas eu la possibilité d'expliquer ses moyens
- la décision n'est pas motivée
- les motifs du refus contiennent des erreurs de fait
- le refus est abusif.

Le recours doit être introduit dans les 30 jours dès la réception de la notification du refus. La décision du collège arbitral est définitive et sans recours.

(texte modifié au 01.01.10)

1.1.018 Une fédération nationale peut introduire devant le collège arbitral de l'UCI un recours contre la délivrance d'une licence par une autre fédération si cette dernière n'était pas territorialement compétente ou si la licence a été délivrée abusivement.

Ce recours doit être introduit dans les 15 jours dès le moment où la fédération nationale a pris connaissance de la délivrance de la licence, mais au plus tard dans les trois mois de la délivrance de la licence. La décision du collège arbitral est définitive et sans recours.

(texte modifié au 01.01.00, 01.01.10)

1.1.019 La délivrance d'une licence par l'UCI est soumise au paiement d'un montant fixé annuellement par le comité directeur. Ce montant sera augmenté de la prime d'assurance que l'UCI jugera bon de souscrire au profit du coureur.

1.1.020 La fédération membre dont le licencié possède la nationalité doit être informée dans le mois de la demande et de la délivrance de la licence dans les cas suivants:

- a) le demandeur n'a pas la nationalité de la fédération auprès de laquelle la demande est introduite;
- b) le demandeur a la nationalité de la fédération auprès de laquelle il introduit sa demande, mais a également la nationalité d'une ou plusieurs autres fédérations nationales;
- c) la demande de licence est faite à l'UCI.

(texte modifié au 01.01.00)

Licence

1.1.021 La demande de licence est faite sur un formulaire à établir par chaque fédération.

Le demandeur de licence (et le représentant légal du demandeur lorsque celui-ci est mineur) devra exprimer son accord au contenu du formulaire, quelle que soit sa forme de présentation (papier ou électronique). Le formulaire doit comprendre au minimum les renseignements et les engagements repris au modèle contenu aux articles 1.1.022 et 1.1.023.

Toute demande de licence sous format papier doit être signée et datée par le demandeur.

Tout formulaire électronique de demande de licence devra prévoir (i) l'acceptation du contenu du formulaire comme condition pour pouvoir soumettre la demande et (ii) un rapport traçable incluant les détails de la procédure de demande.

(texte modifié au 01.01.18; 25.06.18)

- 1.1.021 N La demande de licence doit être adressée à la fédération au moyen du formulaire officiel en vigueur. Celui-ci doit être dûment rempli, signé ou confirmé et accompagné de tous les documents requis.

Les athlètes qui prennent une licence pour la première fois doivent envoyer une copie de leur carte d'identité ou de leur passeport à la fédération.

(texte modifié au 01.01.09; 01.01.12)

1.1.022

Recto (1ère partie)

**UNION CYCLISTE INTERNATIONALE
NOM DE LA FÉDÉRATION NATIONALE**

1. Catégorie pour laquelle la licence est sollicitée UCI: nationale:
2. Nom et prénom:
3. Date de naissance:
4. Nationalité:
5. Sexe:
6. Adress email:
- 6a. UCI ID (détenteur actuel ou passé d'un UCI ID) :
- 6b UCI ID requis (non détenteur d'un UCI ID mais requis pour la saison suivante : oui/non
7. Lieu et adresse de la résidence principale au moment de la demande:
8. Lieu et pays de la résidence principale précédente en cas de changement depuis une année:
9. Pays où le demandeur a d'autres résidences:
10. Personne de contact:
Numéro de téléphone de la personne de contact¹:
11. Instance (fédération ou UCI) qui a délivré la dernière licence du demandeur:
12. Instance (fédération ou UCI) qui a refusé la délivrance d'une licence au cours des trois dernières années:
13. Club du demandeur:
14. Equipe UCI du demandeur (nom et type):
15. Si le demandeur est sous le coup d'une suspension et le sera durant toute ou partie de l'année de validité de la licence, instance qui a prononcé la suspension et dates du début et de l'expiration:
16. Assurance du dommage corporel (frais pour soins médicaux ambulatoires et hospitaliers, frais de transport, invalidité permanente, décès) et matériel (perte de revenus) en cas d'accident à l'occasion d'une compétition ou manifestation cycliste ou à l'occasion de l'entraînement

- nom et adresse de la compagnie d'assurance:
- nom et adresse du souscripteur de l'assurance:
- durée de validité du contrat d'assurance:
- somme d'assurance garantie:
- validité territoriale:

17. Assurance de la responsabilité civile en cas de dommage corporel ou matériel causé à autrui à l'occasion d'une compétition ou manifestation cycliste ou à l'occasion de l'entraînement

- nom et adresse de la compagnie d'assurance:
- nom et adresse du souscripteur de l'assurance:
- durée de validité du contrat d'assurance:
- somme d'assurance garantie:
- validité territoriale:

¹ Je prends note qu'il est fortement recommandé d'inscrire une personne de contact qui puisse être contactée en cas d'urgence ou d'incident me concernant lors de ma participation à un événement. A cet égard, je confirme que la personne de contact indiquée sur le formulaire a consenti à ce que son identité et ses coordonnées soient mentionnées sur ma licence.

(article modifié au 15.10.04; 01.01.17; 01.01.18; 01.10.18)

1.1.023

Verso (2nde partie)

1. Je déclare ne pas avoir connaissance d'un élément qui s'opposerait à la délivrance de la licence sollicitée.

Je m'engage à rendre spontanément ma licence dès qu'intervient un élément changeant de manière substantielle les circonstances existant lors de la licence.

Je déclare ne pas avoir sollicité une licence pour la même année auprès de l'UCI ou une autre fédération nationale.

La présente demande ainsi que l'usage de la licence se font sous ma responsabilité exclusive.

2. Je m'engage à respecter les statuts et règlements de l'UCI, de ses confédérations continentales et de ses fédérations nationales.

Je déclare avoir lu ou avoir eu la possibilité de prendre connaissance de ces statuts et règlements.

Je participerai aux compétitions ou manifestations cyclistes d'une manière sportive et loyale.

Je m'engage à respecter toute décision rendue par l'UCI et porterai les appels et litiges devant les instances prévues aux règlements.

J'accepte le Tribunal Arbitral du Sport (TAS) comme seule instance d'appel compétente dans les cas et suivant les modalités prévues par les règlements et, pour le reste, par le Code d'arbitrage en matière de Sport.

J'accepte que tout litige m'opposant à l'UCI soit porté exclusivement devant le Tribunal Arbitral du Sport (TAS).

3. J'accepte d'être lié et me conformer au règlement antidopage de l'UCI, ainsi qu'à tout document adopté par l'UCI relatif à la lutte antidopage et relatif au Code mondial antidopage.

J'accepte de me soumettre aux contrôles antidopage en compétition et hors compétition à tout moment, comme prévu par le règlement antidopage de l'UCI. J'accepte que tous mes échantillons collectés par l'UCI soient la propriété de l'UCI, et que cette propriété puisse être transférée à une organisation antidopage, ou à l'inverse transférée d'une organisation antidopage à l'UCI.

4. Je reconnais et consens à ce que mes données personnelles traitées dans le cadre de ma demande de licence à ma fédération nationale soient transmises et détenues par l'UCI, qui pourra les utiliser à des fins de communication, d'administration et de gouvernance du cyclisme, ainsi qu'en lien avec ses activités antidopage, de prévention de manipulation des compétitions et dans tout autre cas lié à la gouvernance du cyclisme.

J'accepte en outre que mes données personnelles soient utilisées et/ou transmises lorsque nécessaire, légitime, proportionné et encadré par des mesures de protection et de sécurité appropriées, à des entités tierces telles que les organisateurs d'événements et prestataires de services dans le cadre de l'organisation d'épreuves cyclistes et de la promotion du cyclisme, à toute entité compétente pour d'éventuelles investigations et/ou procédures relatives à des violations potentielles au règlement UCI, telles que l'Agence Mondiale Antidopage, les agences nationales antidopage, le Tribunal Arbitral du Sport, les organes juridictionnels de l'UCI, les autorités nationales et internationales compétentes, ainsi que dans le cadre de toute autre mission de l'UCI en lien avec l'administration et la gouvernance du cyclisme.

Je prends connaissance du fait que je peux notifier l'UCI pour toute demande liée au contenu, à la rectification et à la suppression de mes données personnelles à l'adresse suivante: data.protection@uci.ch



(texte modifié aux 01.01.00; 13.8.04; 15.10.04; 01.01.17; 01.01.18; 25.06.18; 17.06.24)

Forme de licence


1.1.024

La licence est établie sur une carte format carte de crédit.
Elle doit comprendre les mentions suivantes:

Recto

	2019	National federation's logo here
	UCI ID Last name(s) First name(s) Nationality Date of birth Gender	111 222 333 44 Doe John USA 29 September 1979 Male
Valid until: 31.12.2019	Role Function UCI Category Team	Team Staff Sports Director - Team A

Verso

National federation's logo here	
Federation ID 12345 National Category Elite Club Club A	Optional fields
COUNTRY A CYCLING Federation Road www.website.org email@email.com +12 234 567 89 10	
EMERGENCY CONTACT Jack Jones, +11 22 33 44 55	
"I agree to abide and be bound by the UCI Constitution and Regulations, in particular the UCI Anti-Doping Rules. I also recognise the exclusive jurisdiction of the Court of Arbitration for Sport (CAS) in Lausanne, Switzerland, as provided for under the relevant provisions of the UCI Regulations."	

Toutes les Fédérations Nationales doivent produire des licences significativement identiques au format présenté ci-dessus. L'année de la licence doit être placée au même endroit et dans la même taille affichée. Si une Fédération désire délivrer des licences avec un QR code ou code barre, un espace y est réservé au dos de la licence.

Les Fédérations Nationales peuvent émettre des licences électroniques (i.e. compatibles avec smartphones) à la place des licences physiques. Les licences électroniques doivent comporter les mêmes caractéristiques que le format présenté ci-dessus.

Les Fédérations Nationales sont responsables d'assurer la validité des licences électroniques et tout aspect lié à la sécurité conformément aux lois applicables.
(texte modifié aux 06.10.97; 1.01.04; 13.08.04; 15.10.04; 01.01.17; 01.01.18 ;01.10.18; 05.02.19; 01.01.20)

1.1.025 La licence est obligatoirement rédigée en français ou en anglais. Son texte peut être reproduit dans plusieurs langues.

1.1.026 [article abrogé le 01.01.18]

- 1.1.027 (N) La fédération nationale déterminera si la photo du titulaire doit figurer sur la licence. Si la photo n'est pas requise, le titulaire devra toujours pouvoir présenter sa licence conjointement avec une autre pièce d'identité portant sa photo.

Transmission d'informations

- 1.1.028 Les fédérations nationales doivent s'assurer que l'UCI ID ainsi que les coordonnées, telles que l'adresse ou l'e-mail, de tout licencié soient transmis à l'UCI et tenus à jour.

(texte modifié au 23.10.19)

- 1.1.028 bis Chaque fédération nationale informe l'UCI, dans la semaine, de l'identité des licenciés dont la licence a été retirée, qui ont rendu leur licence ou qui ne l'ont pas renouvelée.

(article introduit au 01.01.09)

Sanctions

- 1.1.029 Les infractions suivantes sont sanctionnées comme il est indiqué ci-après:

- 1) participation ou tentative de participation à une compétition ou manifestation cycliste sans être titulaire de la licence requise:
 - départ refusé
 - et
 - période d'attente d'une année pour l'obtention d'une licence
- 2) participation ou tentative de participation à une compétition ou manifestation cycliste sans être porteur de sa licence:
 - départ refusé ou exclusion
 - et
 - amende de CHF 50 à 100.

(texte modifié au 15.10.04; 01.01.18)

Dispositions diverses

- 1.1.030 Les fédérations nationales peuvent permettre, aux conditions qu'elles fixeront, à des personnes qui ne participent qu'occasionnellement à des manifestations cyclistes, de participer à une manifestation particulière au niveau national sans être porteur d'une licence valable pour une année. Ces conditions doivent inclure au minimum la soumission aux règlements de l'UCI et de la fédération nationale et une assurance adéquate pour toute la journée ou pour tous les jours de la manifestation.

(texte modifié au 01.01.05)

- 1.1.030 N Les licences journalières (valables pour toutes les disciplines*) peuvent être obtenues pour les catégories **Elite**, **Amateur**, Master et U19. Les requêtes de licences journalières doivent être obtenues au moyen du formulaire officiel valide en vigueur.

La carte de membre de Swiss Cycling doit être présentée lors de l'achat de la licence journalière. Dans la discipline BMX Racing et BMX Freestyle, il est possible d'obtenir deux licences journalières sans être membre.

Les licences journalières ne peuvent être délivrées qu'à des personnes domiciliées en Suisse.

Les restrictions/possibilités de prendre les licences journalières **sont à consulter sur la page d'accueil de Swiss Cycling (rubrique Licences/Licences journalières).**

	<i>Courses nationales</i>	<i>Championnats Suisse</i>	<i>Courses Internationales</i>
<i>Route</i>	<i>oui</i>	<i>oui⁻¹⁾</i>	<i>non</i>
<i>Mountainbike XCO</i>	<i>oui</i>	<i>oui⁻¹⁾</i>	<i>oui⁻²⁾</i>
<i>MTB XCO Short Track</i>	<i>oui</i>	<i>non</i>	<i>oui⁻²⁾</i>
<i>E-MTB</i>	<i>oui</i>	<i>oui</i>	<i>non</i>
<i>MTB XCM</i>	<i>oui</i>	<i>non</i>	<i>oui</i>
<i>MTB DH</i>	<i>oui</i>	<i>oui</i>	<i>oui⁻²⁾</i>
<i>Enduro</i>	<i>oui</i>	<i>non</i>	<i>oui⁻²⁾</i>
<i>Pumptrack</i>	<i>oui</i>	<i>oui</i>	<i>oui</i>
<i>Cycle-Cross</i>	<i>oui</i>	<i>oui⁻²⁾</i>	<i>oui⁻³⁾</i>
<i>Paracycling</i>	<i>oui</i>	<i>non</i>	<i>non</i>
<i>Trial</i>	<i>oui</i>	<i>non</i>	<i>non</i>
<i>Piste</i>	<i>non</i>	<i>Que les Master⁻²⁾</i>	<i>non</i>
<i>BMX Race</i>	<i>oui</i>	<i>oui</i>	<i>non</i>
<i>BMX Freestyle</i>	<i>oui</i>	<i>non</i>	<i>non</i>

—⁻¹⁾ à l'exception de la catégorie U19, U23 et Elite

—⁻²⁾ à l'exception de la catégorie U19

—⁻³⁾ Que pour les Master Swiss Championships

(texte modifié 01.01.07; 01.01.09; 01.01.15; 01.01.16; 01.01.17; 01.03.22; 20.05.22 ; 01.02.23; 01.01.24; 01.01.25)

1.1.031 Les articles 1.1.011 à 1.1.029 ne s'appliquent pas aux coureurs de la catégorie jeunesse: les matières en question seront réglées par les fédérations nationales.

1.1.031 N Les articles 1.1.011 à 1.1.029 sont valables pour tous les licenciés.

1.1.032 Un licencié dont la licence est retirée à cause d'une suspension dont l'effet est limité au territoire de sa fédération nationale, peut obtenir de l'UCI une autorisation provisoire valable dans les pays de tous les autres membres de l'UCI. Cette autorisation provisoire est pour le reste soumise aux règles régissant la licence.

1.1.033 Chaque licencié se verra attribuer la nationalité sportive correspondant à sa nationalité, quelle que soit la fédération nationale qui délivre la licence. La nationalité sportive est attribuée lors de la délivrance de la première licence. Le coureur possédant plusieurs nationalités doit faire un choix entre elles lors de sa première demande de licence. Un coureur apatride doit se voir attribuer la nationalité sportive du pays dans lequel il réside depuis au moins 5 années sans interruption.

Un coureur ne peut être sélectionné pour participer à une épreuve cycliste au cours de laquelle il représente son équipe nationale que par la fédération de sa nationalité sportive.

Le coureur sera soumis aux règlements et à la discipline de la fédération nationale de sa nationalité pour tout ce qui concerne sa sélection dans l'équipe nationale.

Le coureur reconnu comme réfugié dans son pays de résidence (par les autorités étatiques compétentes ou le HCNUR) peut choisir entre la nationalité sportive correspondant à sa nationalité ou se voir attribuer la nationalité sportive « réfugié ». Si le coureur choisit la seconde option et se voit attribuer la nationalité sportive

« réfugié », il est autorisé à participer aux épreuves cyclistes auxquelles participent des équipes nationales lorsque la réglementation de l'UCI le prévoit (par exemple, dans les règles de participation et/ou les systèmes de qualification).

(texte modifié aux 08.06.00; 01.01.04 01.10.11; 01.05.14; 01.01.19; 05.02.19; 01.03.22 ; 01.01.23)

1.1.033 bis A. Un coureur peut faire une demande de changement de nationalité auprès de l'UCI dans les cas et aux conditions ci-dessous :

- a. si la nationalité en question est perdue pour quelque motif que ce soit, le coureur pourra choisir la nationalité sportive d'une autre nationalité dont il est titulaire ;
- b. si lors de sa première demande licence le coureur était mineur suivant les lois de sa nationalité, le coureur pourra choisir une autre nationalité dont il est titulaire lors de la première demande de licence après le moment où il a atteint sa majorité;
- c. si le coureur est titulaire d'une autre nationalité sans que les lettres a. ou b. ne s'appliquent, sous réserve des limitations et restrictions suivantes :
 - un changement de nationalité en application de la lettre c. ne peut intervenir que deux fois dans la carrière d'un coureur ;
 - si un coureur a déjà représenté son équipe nationale dans l'une des épreuves suivantes : Jeux olympiques, Jeux continentaux ou régionaux, Championnats du monde, Championnats continentaux, Coupe du monde, quelle que soit la catégorie (Junior, U23, Elite, Masters), le coureur ne pourra pas être sélectionné dans une autre équipe nationale lors de l'édition suivante de chacun des Championnats du monde et/ou Championnats continentaux (dans toutes les disciplines et catégories). Cette disposition s'applique à compter de l'officialisation du changement de nationalité par l'UCI.
 - dans le cas d'un deuxième changement de nationalité effectué sous la lettre c., le coureur ne pourra être sélectionné dans une autre équipe nationale afin de participer aux Championnats du monde et aux Championnats continentaux pour les deux éditions suivantes de chacune des épreuves, à compter de l'officialisation du second changement de nationalité par l'UCI. Cette restriction ne s'applique pas dans le cas d'un changement de nationalité sportive « réfugié » vers la nationalité sportive du pays de résidence du coureur lorsque ce dernier a acquis la nationalité dudit pays.

Des restrictions supplémentaires peuvent trouver à s'appliquer pour des événements multisports conformément aux règlements de la ou des organisations concernées. La détermination du pays qu'un coureur peut représenter aux Jeux olympiques, Jeux continentaux et Jeux paralympiques ainsi que toute restriction éventuellement applicable sont régies soit par la Règle 41 de la Charte olympique et son texte d'application, pour les Jeux olympiques et continentaux, soit par le Chapitre 3.1 du Manuel du Comité international paralympique (CIP), pour les Jeux paralympiques.

- d. si un coureur est reconnu en tant que réfugié dans son pays de résidence, il peut choisir de se voir attribuer la nationalité sportive « réfugié » conformément à l'article 1.1.033.

B. Pour formaliser le changement de sa nationalité, le coureur doit faire parvenir à

l'UCI les documents suivants :

- la preuve de la titularité de la nationalité choisie (ex : passeport ou attestation délivrée par un ministère, consulat, ambassade, ou toute autre autorité compétente) ;
- une déclaration formelle, datée et signée, mentionnant le choix de sa nationalité et le fait qu'il a pris connaissance des restrictions de participation applicables s'il y a lieu.

Si un coureur souhaite que son changement de nationalité soit effectif à partir d'une date spécifique, ce dernier doit effectuer sa demande auprès de l'UCI au moins trois mois avant la date souhaitée.

En cas de changement de nationalité sportive, le coureur conserve les points individuels acquis durant sa carrière. Les points acquis par la nation de son ancienne nationalité sportive sont conservés par cette dernière.

(article introduit au 01.03.22 ; et modifié au 01.01.23)

1.1.033 N **Critères de sélection pour l'entrée dans un cadre national**

En principe, tout athlète suisse qui détient une licence d'une quelconque fédération cycliste nationale peut être admis dans le Cadre national, et participer également, sur convocation officielle, à des compétitions avec l'Equipe nationale. Le statut prestigieux d'une sélection est cependant soumis aux critères décrits ci-dessous.

Critères de base

L'athlète exerce le sport cycliste sous le strict respect des règlements en vigueur.

L'athlète a une réputation intacte et respecte sa fédération nationale tout comme la Fédération internationale.

L'athlète prend par avance connaissance des conditions posées par Swiss Cycling et ses entraîneurs, et les accepte. Il veille en particulier au respect des dispositions concernant la vie en groupe, les procédures lors de déplacements, le port des vêtements officiels, les restrictions publicitaires, les modalités financières, etc.

L'athlète se soumet à l'autorité de l'Entraîneur national et du Chef sport de compétition de la fédération.

L'athlète s'engage à disputer les championnats nationaux de sa discipline. S'il ne peut pas y participer, il doit en informer la fédération et motiver son absence.

Critères sportifs

Chaque entraîneur national **propose des critères sportifs qui sont approuvés par le chef du sport de compétition.**

En cas de désaccord entre un athlète et son entraîneur national, l'athlète peut soumettre par écrit son point de vue au chef sport de compétition de la fédération, afin que celui-ci puisse analyser la situation et prendre une décision.

(texte modifié a 01.01.12; 01.01.25)

§ 2 Catégories de coureurs

1.1.034 Pour la participation aux épreuves du calendrier international, les catégories de coureurs sont déterminées par l'âge des pratiquants, lequel est défini par la différence entre l'année de l'épreuve et l'année de naissance du coureur.

(texte modifié au 01.01.05)

1.1.034 bis Pour la participation aux épreuves du calendrier international ainsi qu'aux championnats nationaux, les coureurs doivent détenir un UCI ID.

(texte ajouté au 01.01.17)

1.1.034 -

1.1.039 N **Catégories**

Swiss Cycling définit les catégories d'athlètes suivantes.

Les coureuses et coureurs sont affecté(e)s aux catégories en fonction de leur âge au 31 décembre de l'année concernée.

Mountainbike

Les catégories d'âge pour les femmes et hommes sont:

- U11: 10 ans et plus jeunes
- U13: 11 - 12 ans
- U15: 13 - 14 ans
- U17: 15 - 16 ans
- U19: 17 - 18 ans, hommes et femmes
- U23: 19 - 22 ans, hommes et femmes
- ~~Élite U23 Femmes: 19 - 22 ans. Les cyclistes féminines inscrites dans une équipe UCI doivent prendre une licence élite~~
- ~~Amateur U23 Hommes: sans qualification, 19 - 22 ans~~
- ~~Élite U23 Hommes: avec qualification, 19 - 22 ans~~
- ~~Amateur ou Élite Femmes: 23 ans et plus. Les cyclistes féminines inscrites dans une équipe UCI doivent prendre une licence élite~~
- ~~Amateur Hommes: sans qualification, 23 ans et plus~~
- Elite **National**: 23 ans et plus, hommes et femmes
- Elite International : 23 ans et plus, hommes et femmes sous contrat avec une équipe enregistrée auprès de l'UCI.
- Master: à partir de 30 ans, hommes et femmes

S'il n'existe aucune catégorie autonome, il est possible de regrouper:

- les U23 Hommes et Élite;
- les U23 Femmes et Élite;
- ~~les Master et Amateur.~~

Courses Open: les catégories peuvent être librement choisies par l'organisateur, conformément à leur répartition selon les âges. Les catégories Licence et Fun peuvent être mélangées.

S'il y a moins de 10 participantes ou participants dans une catégorie, celle-ci peut être regroupée avec d'autres (seulement pour les catégories Cycling for All, pour les catégories Enfants et les courses Open).

Piste

Seulement pour coureurs qualifiés

- U17: 15 – 16 ans
- U19: voir Règlement UCI
- U23: 19 - 22 ans, hommes et femmes
- Elite **National**: 23 ans et plus, hommes et femmes
- **Elite International**: 23 ans et plus, hommes et femmes sous contrat avec une équipe enregistrée auprès de l'UCI.
- Master: à partir de 30 ans, hommes et femmes

~~Les hommes U17 et U19 partent ensemble sous la catégorie «relève».~~

Route

- U11: 9 - 10 ans
- U13: 11 – 12 ans
- U15: 13 – 14 ans
- U17 Hommes: 15 – 16 ans
- U17 Femmes*: 15 – 16 ans
- U19: 17 – 18 ans, Hommes et Femmes
- U23: 19 – 22 ans, Hommes et Femmes
- ~~Amateur Femmes * : dès 19 ans~~
- ~~Amateur Hommes: athlètes âgés de 19 ans et plus qui n'ont pas obtenu de qualification. Les athlètes étrangers âgés de 19 ans courent dans la catégorie élite. Ces athlètes peuvent également obtenir une dérogation pour courir dans la catégorie Amateur.~~
- Elite **National**: 23 ans et plus, hommes et femmes
- ~~Hommes: athlètes qui ont obtenu la qualification dans le classement annuel et sont âgés d'au moins 19 ans. La qualification est part grâce aux résultats sportifs. La norme pour les résultats sportifs est fonction du classement annuel.
Les cyclistes féminines inscrites dans une équipe UCI doivent prendre une licence élite~~
- **Elite International**: 23 ans et plus, hommes et femmes sous contrat avec une équipe enregistrée auprès de l'UCI.
- Master: à partir de 30 ans, hommes et femmes ~~et plus et qui ne sont pas membres d'une équipe UCI. Pour ces athlètes, les mêmes dispositions que pour les catégories Amateur s'appliquent. Les exceptions éventuelles sont conservées dans le règlement qualification élite. Les coureurs peuvent participer aux championnats suisses et aux championnats du monde en tant que master.~~

* Les U17 Femmes les U19 Femmes, **Amateur U23** Femmes et les Élite Femmes partent ensemble. Les classements pour les U17 et U19 sont établis séparément.

Changement catégorie Amateur/Elite: Les conditions sont réglées dans le règlement séparé «Qualification Elite pluridisciplinaire».

Cyclo-Cross

- U11 - U15 : 9 - 14 ans
- U17 Hommes : 15 - 16 ans
- U17 Femmes*: 15 - 16 ans
- U19: 17 - 18 ans, Hommes et Femmes
- **U23 Femmes*:** **19 - 22 ans, Hommes et Femmes**
- ~~• Hommes amateurs: athlètes âgés de 19 ans et plus qui n'ont pas obtenu de qualification Elite. Les athlètes étrangers âgés de 19 ans courent dans la catégorie élite ou conformément au document «Aperçu des catégories en Allemagne, Suisse et France»~~
- Elite **National:** 23 ans et plus, hommes et femmes
- ~~• . athlètes qui ont obtenu la qualification dans le classement annuel et sont âgés d'au moins 19 ans. La qualification est obtenue grâce aux résultats sportifs. La norme pour les résultats sportifs est fonction du classement annuel.~~
- **Elite International:** 23 ans et plus, hommes et femmes sous contrat avec une équipe enregistrée auprès de l'UCI.
- Master: à partir de 30 ans, hommes et femmes
~~et plus qui n'ont pas obtenu de qualification~~

~~* Lors des courses nationales, la catégorie U17 femmes prend le départ dans la catégorie F avec les femmes Elite et les femmes U19 (handicap). Si la catégorie femmes est annoncée au niveau international, les femmes U17 prennent le départ 60 secondes après les hommes U17 et sont classées séparément~~

Para-Cycling

Prière de contacter PluSport ou l'ASP pour des informations supplémentaires concernant les catégories.

BMX/Cruiser

- Challenge Class: athlètes âgés d'au moins 5 ans
- Junior: voir Règlement UCI
- Élite: voir Règlement UCI

Trial

- Jeunesse: athlètes jusqu'à 15 ans
- Junior: voir Règlement UCI
- Élite: voir Règlement UCI

Cyclisme artistique

- Écoliers: athlètes jusqu'à 14 ans
- Junior: voir Règlement UCI
- Élite: voir Règlement UCI

Cycle-Ball

- U11 – U15: athlètes jusqu'à 14 ans.
- U17: athlètes de 15 et 16 ans.
- U19: voir règlement UCI.
- 1^{ère}/2^e/3^e ligues, LNB et LNA: athlètes qui se sont qualifiés dans le classement annuel.
- Senior: athlètes âgés de plus de 40 ans, qui n'ont pas été attribués aux catégories 1^{ère}/2^e/3^e ligues, LNB et LNA.

Cycling for All / Cyclisme pour Tous

- Cycling for All: toutes les catégorie d'âge.

Swiss Cycling délivre une licence pour la catégorie Cyclisme pour tous, obligatoire pour tout le monde.

(Texte modifié au 01.01.07; 01.01.09; 01.01.12; 01.01.15)

- 1.1.035 Sans préjudice des dispositions légales applicables **et des exceptions ci-dessous**, seuls les coureurs de 17 ans ou plus, **titulaires d'une licence** ~~auxquels il est délivré une~~ licence pour une des catégories internationales **visées aux articles 1.1.036 ou 1.1.037** ~~ci-après~~, ont le droit de participer aux épreuves du calendrier international.

~~Toutefois, des coureurs de 16 ans ou moins peuvent participer à une~~ **Dans les épreuves internationales de Trial et BMX Racing** ~~(y compris les événements de BMX Freestyle et de Paracyclisme, les coureurs peuvent être âgés de 16 ans ou moins si la législation applicable ne s'y oppose pas.~~

Dans les épreuves où des cycles à assistance électrique (EPAC) sont utilisés, les coureurs doivent être âgés de 19 ans ou plus

(texte modifié au 01.01.05; 01.01.17; 01.01.19; 01.01.25)

- 1.1.036 **Hommes**
Jeunesse
Cette catégorie désigne les coureurs de 16 ans ou moins et est régie par les fédérations nationales, à l'exception de ce qui est prévu pour le BMX et le Paracyclisme à l'article 1.1.035.

Junior (MJ: hommes Junior)

Cette catégorie désigne les coureurs de 17 et 18 ans.

Moins de 23 ans (MU: hommes moins de 23 ans)

Cette catégorie désigne les coureurs de 19 à 22 ans.

Elite (ME: hommes Elite)

Cette catégorie désigne les coureurs de 23 ans et plus.

Master (MO: hommes Open)

Cette catégorie désigne les hommes Master ainsi que tous les coureurs qui ne sont pas éligibles pour participer aux épreuves femmes Master selon le règlement de l'UCI.

Cette catégorie désigne les coureurs de 30 ans et plus qui choisissent ce statut. Le statut master ne peut pas être choisi par un coureur qui fait partie d'une équipe enregistrée auprès de l'UCI.

Paracyclist

Cette catégorie désigne des coureurs présentant des handicaps conformément au système de classification fonctionnel UCI décrit au titre 16, chapitre V.

Un paracycliste pourrait ou non, pour des raisons de santé et de sécurité, se voir délivrer une licence supplémentaire appartenant à la présente liste, selon la procédure d'intégration établie. Cela dépendra du degré et de la nature de son handicap.

(texte modifié aux 01.01.03; 01.01.04; 01.01.05; 25.06.07; 01.07.13, 01.01.15; 01.03.16; 01.01.19; 10.06.21; 17.07.23)

Femmes

1.1.037

Jeunesse

Cette catégorie désigne les coureurs de 16 ans ou moins, et est régie par les fédérations nationales, à l'exception de ce qui est prévu pour le BMX et le Paracyclisme à l'article 1.1.035.

Junior (WJ: femmes Junior)

Cette catégorie désigne les coureurs de 17 et 18 ans.

Moins de 23 ans (WU: femmes moins de 23 ans)

Sauf disposition contraire dans le Règlement UCI, cette catégorie désigne les coureurs de 19 à 22 ans.

Elite (WE: femmes Elite)

Cette catégorie désigne les coureurs de 23 ans et plus.

Master (WM: femmes Master)

Sauf disposition contraire du règlement UCI, cette catégorie désigne les coureurs de 30 ans et plus qui choisissent ce statut. Le choix de statut de master n'est pas laissé à un coureur qui fait partie d'une équipe enregistrée auprès de l'UCI.

Paracyclist

Cette catégorie désigne des coureurs présentant des handicaps conformément au système de classification fonctionnel UCI décrit au titre 16, chapitre V.

Un paracycliste pourrait ou non, pour des raisons de santé et de sécurité, se voir délivrer une licence supplémentaire appartenant à la présente liste, selon la procédure d'intégration établie. Cela dépendra du degré et de la nature de son handicap.

(texte modifié aux 01.01.03; 01.01.04; 01.01.05; 01.01.09; 01.02.11; 01.01.17; 01.01.19; 10.06.21)

1.1.037 N Femmes (Route)
Selon article 2.1.008 N

1.1.038 Les appellations dans les langues nationales pourront être adaptées en fonction des contraintes linguistiques.

Cyclisme pour tous

- 1.1.039 Une licence cyclisme pour tous est délivrée aux cyclistes pratiquant le cyclisme en tant que loisir.
Cette licence donne accès aux manifestations du calendrier cyclisme pour tous exclusivement.
(texte modifié au 01.01.05)

§ 3 Equipes

Définitions

- 1.1.040 Au sens du présent règlement une équipe est une entité sportive réunissant des coureurs et leur encadrement dans le but de participer à des manifestations cyclistes. Suivant le contexte le terme «équipe» peut également désigner les coureurs de l'équipe qui participent à une manifestation déterminée.
(article introduit au 01.01.05)

Equipes enregistrées auprès de l'UCI

- 1.1.041 Les équipes suivantes sont des équipes enregistrées auprès de l'UCI:
UCI WorldTeams: voir articles 2.15.047 et suivants
UCI Women's WorldTeams : articles 2.13.128 et suivant
UCI ProTeams : articles 2.16.001 et suivants
Equipe continentale UCI et équipe féminine UCI: voir articles 2.17.001 et suivants
Equipe Mountainbike UCI: voir articles 4.10.001 et suivants
Equipe piste UCI: voir articles 3.7.001 et suivants
Equipe BMX UCI: voir articles 6.8.001 et suivants
Equipe cyclo-cross UCI : voir articles 5.5.001 et suivants

La référence à l'UCI dans la dénomination des catégories d'équipes ci-dessus se réfère uniquement au fait que l'équipe a été enregistrée auprès de l'UCI suivant le présent règlement.

(article introduit au 01.01.05; 01.07.10, 01.01.15; 01.07.18)

- 1.1.042 Un coureur faisant partie d'une équipe enregistrée à l'UCI, ne peut s'engager vis à-vis d'un organisateur, quel qu'il soit, à participer à une épreuve qu'à la condition d'avoir obtenu l'accord préalable de son équipe. Cet accord est considéré comme acquis si, dûment sollicité, aucune réponse n'a été obtenue dans un délai de dix jours.

En cas d'infraction, le coureur sera mis hors course et frappé d'une amende de CHF 300 à 5'000.

(article introduit au 01.01.05)

- 1.1.043 Si son équipe est engagée dans une épreuve, le coureur ne peut y participer en dehors de son équipe, sous peine de mise hors course et d'une amende de CHF 300 à 2'000.
(article introduit au 01.01.05)

Equipe nationale

- 1.1.044 Une équipe nationale est une équipe de coureurs sélectionnés par la fédération nationale de leur nationalité.
(article introduit au 01.01.05)

Equipe régionale

- 1.1.045 Une équipe régionale est une équipe de coureurs sélectionnée par une division territoriale ou autre d'une fédération nationale et composée de coureurs licenciés de cette fédération, à l'exclusion des coureurs appartenant à une équipe enregistrée auprès de l'UCI.
(article introduit au 01.01.05)

- 1.1.045 -
1.1.046 N

Les directeurs sportifs/managers ont l'obligation d'inscrire leur équipe auprès de Swiss Cycling en utilisant le formulaire d'inscription officiel. Tout changement doit être immédiatement annoncé par écrit.
Swiss Cycling décline toute responsabilité envers les tiers pour les actes des directeurs sportifs/managers et/ou ceux des équipes.

Tous les membres d'une équipe doivent disposer d'une licence de membre.

Frais d'inscription

Voir document „obligations financières“ de l'année en cours.

Composition

Route: une équipe comprend au moins 5 coureurs.

MTB/Piste/BMX: une équipe comprend au moins 3 coureurs.

DH/4X: une équipe sport comprend au moins 2 coureurs.

L'appartenance à une équipe n'est possible qu'à partir de la catégorie U17 (excepté BMX).

La plupart des coureurs d'équipes nationales doivent résider en Suisse, resp. posséder une licence suisse.

Les coureurs des catégories **Amateur U23**, Master et Elite qui participent à des courses en portant des maillots avec des sponsors personnels doivent également s'inscrire en tant que coureur individuel auprès de la fédération nationale.

(Text modifié 01.01.12; 01.01.15; 01.01.21 ; 01.10.22)

Equipe de club

- 1.1.046 Une équipe de club est une équipe affiliée à une fédération nationale. La composition est réglementée par la fédération nationale, sauf que les coureurs ne peuvent appartenir à une équipe enregistrée auprès de l'UCI.
(texte modifié au 01.01.05)

§ 4

Commissaires

(Numérotation des articles modifiée au 1.01.05); les articles 1.1.112 et 1.1.122 ont été abrogés au 1.01.04; l'ancien article 1.1.125 au 1.01.05.

- 1.1.047 Le commissaire est un officiel désigné par l'UCI ou une fédération nationale pour contrôler la conformité des événements cyclistes avec les dispositions réglementaires qui y sont applicables.

Cette nomination doit être basée sur les critères établis par l'UCI ou la fédération nationale, si applicable, et peut être retirée à sa discrétion.

(texte modifié au 25.06.19)

1.1.047 -
1.1.052 N

À tout moment, la commission technique des commissaires peut définir des conditions spécifiques supplémentaires concernant les commissaires.

Formation

Voir „Critères pour l’obtention d’une licence“. La formation est organisée par Swiss Cycling selon le système UCI, et publiée via l’organe de la fédération.

Titre

En Suisse, les commissaires reçoivent en cours de formation le titre de „Commissaire national C“, et ceux ayant achevé avec succès la formation nationale, le titre de „Commissaire national A ou B“, en fonction de leur expérience et de leur degré de formation. Les commissaires ayant suivi avec succès la formation UCI obtiennent le titre de „Commissaire UCI“ ou „Commissaire UCI Elite National“.

Affectations

Swiss Cycling établit le plan d'affectations. Lorsque le commissaire accepte l'affectation, il s’engage à effectuer la mission qui lui a été confiée.

Frais (uniquement pour les disciplines Route, *Piste, Cyclo-Cross, Mountainbike)

Lors de missions effectuées à la demande de Swiss Cycling, les frais suivants sont remboursés.

- Frais de déplacement: CHF 0.60 par kilomètre, indépendamment du moyen de transport utilisé.
- Frais de déplacement (moto) CHF 0.40
- Forfait journalier: CHF 110 Président du jury
CHF 90 Commissaire A
CHF 80 Commissaire B

Route Label WorldTour + ProSeries

- CHF 160 Commissaire UCI (Suisse)
- CHF 120 Commissaire UCI Elite National /Judge à l’arrivée = Coordinateur

Route Label UCI (non World Tour + ProSeries)

- CHF 120 Commissaire UCI (Schweiz)
- CHF 120 Commissaire UCI Elite National/Judge à l’arrivée = Coordinateur
- CHF 100 Commissaire A
- CHF 90 Commissaire B

- Nuitée (seulement si explicitement demandée par Swiss Cycling).

*Les séries de course, il est possible de prévoir un remboursement forfaitaire des frais entre l’organisateur et les commissaires pour la saison.

Frais (Trial)

Une indemnisation de CHF. 60 sera versée pour les engagements des commissaires envers Swiss Cycling

Déroulement frais

Le commissaire établit un décompte sur le formulaire officiel de Swiss Cycling et le

remet au président du jury de la manifestation et à Swiss Cycling. Le décompte pour Swiss Cycling doit inclure tous les frais, même ceux qui n'ont pas été facturés. Les forfaits et frais des commissaires (transport sur place, restauration, nuitée, etc.), de même que leur paiement, sont à la charge de l'organisateur.

Tenues vestimentaires / uniformes

Les commissaires s'engagent à porter les vêtements mis à disposition par Swiss Cycling lors de chaque engagement officiel pour lequel ils sont désignés par Swiss Cycling, et uniquement lors de cet engagement.

Désignation des commissaires

Swiss Cycling est seul responsable de la désignation des commissaires pour les manifestations concernées

(Texte modifié: 01.01.07; 01.01.12; 01.01.15; 01.01.16; 01.01.18 ; 01.01.23)

- 1.1.048 Les commissaires individuellement et/ou en collège assument la direction des événements cyclistes sur le plan sportif et veillent à ce que l'événement se déroule dans tous ses aspects conformément aux règlements. Ils vérifient notamment si le règlement particulier de l'épreuve, le déroulement de celle-ci et toutes les dispositions techniques sont strictement conformes aux règlements applicables. Les commissaires constatent les infractions et prononcent les sanctions prévues.
- 1.1.049 Le collège des commissaires est composé des commissaires désignés pour contrôler un événement cycliste déterminé. Il enregistre les décisions des commissaires individuels et applique et/ou confirme les sanctions.
- 1.1.050 Chaque commissaire doit faire preuve de neutralité et d'indépendance. Il ne peut être impliqué à aucun titre dans l'organisation de l'épreuve. Il doit décliner immédiatement sa désignation s'il a connaissance d'un élément qui permettrait de mettre sa neutralité en question.
- 1.1.051 Le titre de commissaire national est conféré par la fédération nationale compétente pour lui délivrer sa licence. Les fédérations nationales règlent les conditions d'admission, le statut et la fonction des commissaires dans le respect des principes ci-dessus.
(texte modifié au 01.01.17)
- 1.1.052 Sauf dérogation donnée par l'UCI, un commissaire autre qu'un commissaire international de l'UCI ne peut officier que dans le pays de sa fédération nationale.
(texte modifié au 01.01.05)

Commissaires Nationaux Élite

- 1.1.052 bis Le titre de Commissaire National Élite est conféré par l'UCI dans les disciplines déterminées par l'UCI aux personnes ayant réussi un cours approuvé par l'UCI et dispensé par un formateur désigné par l'UCI. Une telle qualification sera requise pour les candidats à des qualifications comme celle de Commissaire International UCI dans les disciplines Route, Piste, Mountainbike et BMX.

Pour pouvoir être admis à la procédure de sélection afin de devenir commissaire national élite, l'intéressé doit réunir les conditions suivantes :

- être un commissaire national licencié auprès d'une fédération nationale affiliée à l'UCI ;
 - être proposé par sa Fédération Nationale ;
 - maîtriser la langue du cours (français, anglais ou espagnol)
- (article ajouté au 01.01.17; texte modifié au 01.01.19; 05.02.19)*

Commissaires internationaux de l'UCI

Conditions de nomination

1.1.053 Le titre de commissaire international de l'UCI est conféré par l'UCI aux personnes ayant satisfait à l'examen et à la validation visés à l'article 1.1.058.
(texte modifié au 01.01.07; 11.02.20)

1.1.054 Pour pouvoir être admis à la procédure de sélection pour commissaire international de l'UCI, l'intéressé doit réunir les conditions suivantes:

- 1) être un commissaire national, respectivement national élite, licencié auprès d'une fédération nationale affiliée à l'UCI;
- 2) être présenté par sa fédération nationale. Cette dernière doit soumettre un dossier de candidature signé par le président ou son délégué qui comportera les éléments suivants:
 - copie d'une pièce d'identité officielle (passeport p.ex.) prouvant que la personne est âgée de 25 ans minimum et 50 ans maximum dans l'année de la sélection par l'UCI;
 - pour les disciplines Route, Piste, Mountainbike et BMX: qualification de commissaire national élite obtenue après avoir réussi un cours pour commissaires nationaux homologué par l'UCI et dispensé par un formateur désigné par l'UCI;
 - attestation d'activité en tant que commissaire national, respectivement national élite, dans les 2 années qui précèdent la sélection;
- 3) avoir une excellente connaissance de la réglementation de l'UCI;
- 4) maîtriser la langue officielle du cours qui sera l'une des 2 langues officielles de l'UCI (français ou anglais).

La sélection finale des candidats est organisée par l'UCI en fonction des besoins, des dossiers reçus et des places disponibles. D'autres critères peuvent être fixés spécifiquement pour le cours.

En cas de fausse déclaration, le candidat est exclu de tout cours ou examen. Le cas échéant le titre de commissaire international lui sera retiré.

(texte modifié au 01.01.03; 1.04.05; 01.01.07, 01.01.10; 01.02.11; 01.02.13, 01.01.17; 01.01.19)

1.1.055 [article abrogé le 1.01.17]

Cours de formation

1.1.056 Les cours de formation portent tant sur la connaissance théorique des règlements que sur leur application pratique sur le terrain.
(texte modifié au 01.01.07)

1.1.057 Des sessions de cours et d'examens seront organisées séparément pour les différents types de formation.

Le programme de chaque formation comporte une partie générale commune et une partie spéciale pour chaque discipline / catégorie:

Partie générale:

- statuts de l'UCI (généralités)
- organisation générale du sport cycliste
- championnats du monde
- championnats continentaux
- jeux olympiques et Paralympiques (pour les disciplines olympiques)
- discipline et procédures
- sécurité et conditions du sport
- contrôle antidopage (généralités)
- aspects psychologiques et déontologiques de la fonction de commissaire international

Disciplines / catégories

- route
- piste
- mountainbike
- cyclo-cross
- BMX
- BMX Freestyle
- Trial
- cycle-Ball
- cyclisme artistique
- paracyclisme

(texte modifié au 01.01.05; 1.01.07; 25.06.07; 01.01.17)

1.1.058 L'UCI établira les critères et normes d'examen pour chaque cours. L'examen comprendra une partie théorique (écrit et oral) et une partie pratique. En cas d'échec, le candidat aura la possibilité de repasser cet examen une seconde fois, conformément aux dispositions de l'article 1.1.054. Deux échecs dans la même discipline impliquent une exclusion pour les examens dans la même discipline.

(texte modifié au 01.01.03; 01.01.07; 01.01.17; 01.01.19)

1.1.059 Dans les 24 mois suivant la réussite l'examen théorique de commissaire international, le candidat doit se présenter à un examen pratique sur le terrain lors d'une épreuve internationale.

Un évaluateur de l'UCI évalue le candidat. En cas d'échec, le candidat ne peut se représenter qu'une seule fois.

(texte modifié au 01.01.07; 30.01.09; 01.01.17)

1.1.060 [article abrogé au 1.01.17]

1.1.061 Les commissaires internationaux doivent être évalués périodiquement afin de garantir qu'ils satisfont aux niveaux de compétence requis et afin de conserver leur qualification.

Les commissaires sont régulièrement invités à assister à des séminaires de formation et de perfectionnement.

Ces séminaires se terminent par une évaluation de leurs compétences.

Les commissaires sont évalués à l'écrit, à l'oral ou en situation, lors d'une épreuve.

Les séminaires de perfectionnement et de formation, de même que les évaluations, sont dirigés par des tuteurs et des évaluateurs de l'UCI, désignés par l'UCI.

Les commissaires qui ne participent pas aux séminaires de formation et de perfectionnement ou n'ayant pas le niveau de compétences requis ne sont pas reconduits par l'UCI.

La qualification de commissaire international UCI peut leur être retirée si nécessaire.

(texte modifié au 01.01.04; 01.01.07; 01.01.17)

1.1.061 bis [article abrogé le 1.01.17]

Statut

1.1.062 Un commissaire international UCI peut exercer, au maximum, dans deux disciplines, à l'exception des commissaires Route et Piste qui peuvent aussi exercer le Paracyclisme.

Un commissaire international de l'UCI ne peut en même temps:

- être détenteur d'une licence de coureur d'une équipe enregistrée auprès de l'UCI ou être membre d'une équipe nationale;
- exercer une fonction technique (assistant d'équipe, mécanicien, assistant paramédical, directeur sportif, etc..) pour le compte d'une fédération nationale ou d'une équipe enregistrée auprès de l'UCI;
- exercer la fonction de Président ou Vice-Président au sein d'une fédération nationale ou d'une confédération continentale. Un commissaire international UCI ne peut en aucun cas exercer un autre rôle lors d'un événement international.

(texte modifié aux 01.01.00; 01.01.05; 1.01.07; 25.06.07; 01.02. 13;; 01.01.19)

1.1.063 Les membres du comité directeur et les membres du personnel de l'UCI ne peuvent officier en qualité de commissaire international.

(texte modifié au 06.10.97)

1.1.064 L'activité d'un commissaire international et d'un commissaire national élite se termine le 31 décembre de l'année au cours de laquelle il atteint l'âge de 70 ans.

(texte modifié au 01.01.07; 01.10.11; 08.02.21; 10.06.21)

1.1.065 Tout commissaire international dépend disciplinairement de l'UCI lorsqu'il est désigné pour une épreuve internationale.

(texte modifié au 01.01.17)

1.1.066 Les commissaires internationaux doivent en tout temps, même lorsqu'ils n'officient pas, respecter le Règlement UCI, le code de conduite des commissaires et ne doivent pas causer quelconque préjudice moral ou matériel au sport cycliste ou à l'UCI.

(texte modifié au 01.02.07; 26.01.07; 01.01.17; 23.10.19)

1.1.067 Toute infraction à l'article 1.1.066 peut être rapportée à la Commission Disciplinaire de l'UCI, qui peut imposer une suspension de 12 mois maximum, le retrait du statut de Commissaire International UCI ainsi que tout autre mesure disciplinaire prévue dans le titre XII du Règlement UCI.

(texte modifié aux 06.10.97; 01.01.03, 01.01.10; 01.01.17 ; 23.10.19)

1.1.068 [article abrogé au 01.01.17]

Mission

1.1.069 Le titre de commissaire international de l'UCI ne confère pas le droit d'être effectivement chargé d'une mission.

1.1.070 Les commissaires seront désignés par l'UCI et/ou la Fédération Nationale pour la surveillance des courses du calendrier international, comme indiqué à l'article 1.2.116. Les membres du Collège des commissaires pour les Championnats Continentaux, seront désignés par la Confédération Continentale.
(texte modifié au 15.10.04; 01.02.11; 01.01.17; 23.10.19)

1.1.071 S'il n'est pas désigné par l'UCI, un commissaire international peut être désigné par sa fédération nationale pour officier dans son pays.

1.1.072 En dehors des désignations UCI sur des épreuves du calendrier international, un commissaire international de l'UCI ne peut accepter une mission à l'étranger sans l'accord de sa fédération nationale et de l'UCI. Sans l'accord de l'UCI, les sanctions référencées à l'article 1.1.066 peuvent être appliquées.
(texte modifié au 01.02.11)

1.1.073 Les commissaires internationaux désignés par l'UCI pour une mission ont droit à une indemnité de frais dont le montant et les modalités de paiement seront fixés par le comité directeur.

1.1.074 Les commissaires internationaux qui sont désignés par l'UCI ou la fédération nationale dans leur discipline respective comme stipulé dans l'article 1.2.116 porteront les vêtements officiels fournis par l'UCI. Les vêtements officiels peuvent être portés uniquement lors de ces missions.
(texte modifié au 01.01.19)

1.1.074 bis Les commissaires nationaux ainsi que les commissaires élites nationaux doivent porter les vêtements officiels fournis par la fédération nationale pour leur discipline respective. Le logo UCI ne doit pas apparaître sur ces uniformes.
(article introduit au 01.01.19)

§ 5 Directeurs sportifs

1.1.075 Chaque équipe, à l'exception des équipes régionales et équipes de club, doit désigner un seul responsable nommé directeur sportif.
Si au sein de l'équipe plusieurs personnes portent le titre de directeur sportif, l'équipe doit désigner nominativement une personne comme directeur sportif titulaire. Les autres personnes sont nommés directeur sportif adjoint. Sans préjudice de l'article 1.1.077, les dispositions du présent paragraphe s'appliquent au directeur sportif titulaire.
(texte modifié au 15.10.04; 01.01.13)

1.1.076 Aucune équipe ne sera enregistrée auprès de l'UCI ou reconnue par elle comme équipe nationale, si elle n'a pas désigné de directeur sportif.
Aucune équipe ne pourra participer aux compétitions du calendrier international si elle n'a pas désigné de directeur sportif.
(texte modifié au 15.10.04)

- 1.1.077 Le directeur sportif doit être licencié comme tel.
- Le directeur sportif et les directeurs sportifs adjoints des UCI WorldTeams, UCI Women's WorldTeams UCI Women's ProTeams et des UCI ProTeams doivent également réussir l'examen organisé par l'UCI.
- Les personnes assumant la fonction de directeur sportif (adjoint) pour la première fois doivent passer l'examen au courant de l'année avant leur entrée en fonction.
- L'enregistrement de tout directeur sportif (adjoint) ne sera confirmé par l'UCI qu'après la réussite à l'examen.
(texte modifié au 15.10.04; 01.01.13; 01.01.17; 01.07.18 ; 01.01.20 ; 01.10.22 ; 01.07.24)
- 1.1.078 Outre les tâches et responsabilités qui lui sont dévolues par d'autres dispositions réglementaires, le directeur sportif est responsable de l'organisation de l'activité sportive des coureurs, et des conditions sociales et humaines dans lesquelles ils exercent le sport au sein de l'équipe.
(texte modifié au 01.01.05)
- 1.1.079 Le directeur sportif doit veiller constamment et de manière systématique à sauvegarder et, dans la mesure du possible, à améliorer les conditions sociales et humaines, de santé et de sécurité des coureurs de l'équipe.
(texte modifié au 01.01.05)
- 1.1.080 Le directeur sportif doit veiller au respect des règlements par tous ceux qui font partie de l'équipe ou qui collaborent de manière quelconque à son fonctionnement. Il doit montrer lui-même l'exemple.
(texte modifié au 01.01.05)
- 1.1.081 Le directeur sportif doit assurer une assistance spécialisée de l'équipe dans les domaines suivants: médecine, soins visés à l'article 13.3.001 et le matériel. Il veillera à ce que l'assistance soit donnée par des personnes compétentes et, le cas échéant, porteurs de la licence requise par le règlement.
(texte modifié aux 01.01.04; 01.01.05)
- 1.1.082 Le directeur sportif doit établir une répartition des tâches circonstanciée entre toutes les personnes visées à l'article 1.1.080, à l'exception des coureurs. Les tâches de chacun doivent être décrites avec précision et dans le respect des règlements. Les titulaires des fonctions doivent être indiqués nominativement. La répartition des tâches doit être établie par écrit. Un exemplaire doit être remis à toutes les personnes visées à l'article 1.1.080. Un exemplaire doit être remis à la fédération nationale. Les équipes enregistrées auprès de l'UCI et les équipes nationales doivent également remettre un exemplaire à l'UCI.
(texte modifié au 1.01.05)
- 1.1.083 Le directeur sportif doit organiser avec toutes les personnes visées à l'article 1.1.080 des consultations régulières au sujet des conditions humaines et sociales, du matériel, des risques liés à l'activité cycliste et du programme de compétition de chaque coureur. Il doit établir un rapport sur chaque consultation. A leur demande, une copie des rapports doit être remise à la fédération nationale ou à l'UCI.
(texte modifié au 01.01.05)

1.1.084 Toute infraction d'un directeur sportif aux obligations découlant du présent paragraphe sera sanctionnée d'une suspension de 8 jours minimum à dix ans maximum et/ou d'une amende de CHF 500 minimum à CHF 10'000 maximum. En cas d'infraction commise dans les deux ans d'une première infraction, le directeur sportif sera suspendu pour une durée de six mois minimum ou exclu définitivement et condamné à une amende de CHF 1'000 minimum à CHF 20'000 maximum.

1.1.085 Toute personne ou équipe, qui ne respecte pas la répartition des tâches visée à l'article 1.1.082 sera sanctionné d'une suspension d'un mois minimum à un an maximum et/ou d'une amende de CHF 750 minimum à CHF 10'000 maximum. En cas de récidive dans les deux ans, cette infraction sera sanctionnée d'une suspension de six mois minimum ou de l'exclusion définitive et d'une amende de CHF 1'500 minimum à CHF 20'000 maximum.
(texte modifié au 01.01.05)

1.1.086 Le directeur sportif peut être rendu responsable des infractions commises par les personnes visées à l'article 1.1.080 et sera sanctionné des sanctions prévues pour les infractions en question, à moins qu'il ne démontre que l'infraction ne peut être raisonnablement imputée à une négligence de sa part et qu'il ne l'a pas tolérée.
(texte modifié au 01.01.05)

§ 6 Délégué technique

1.1.087 Pour chaque épreuve cycliste, l'UCI peut désigner un délégué technique. Le rôle du délégué technique est défini dans les titres respectifs de chaque discipline.
(article introduit au 01.01.15)

§ 7 Divers

Paris

1.1.088 Il est interdit à tout assujetti aux règlements de l'UCI de s'associer à l'organisation de paris sur les compétitions cyclistes. Il est notamment interdit de:

- détenir des intérêts financiers directs ou indirects dans des activités de paris dès lors que l'activité de pari concerne le cyclisme;
- participer ou assister à la détermination des cotes des paris proposés sur une épreuve cycliste

En outre, il est interdit à tout licencié de parier ou de convenir avec un tiers de placer un pari en relation avec les épreuves suivantes:

- a) les épreuves auxquelles son équipe est susceptible de participer ou sur lesquelles il est directement impliqué d'une autre manière ;
- b) les championnats nationaux, continentaux et mondiaux de sa(ses) discipline(s) ;
et
- c) tout évènement multisports auquel il participe ou sur lequel il est directement impliqué d'une autre manière.

Pour toute infraction au présent article, une amende CHF 2'000 à CHF 200'000 et/ou une suspension de 8 jours à 1 an pourront être imposées. Une infraction au premier paragraphe ci-dessus commise par un organisateur pourra en outre être sanctionnée d'un retrait de l'enregistrement des épreuves de celui-ci.

(texte modifié au 11.02.20)

Sponsoring

1.1.089 Sans préjudice des dispositions légales applicables, aucune marque de tabac, de spiritueux, d'articles pornographiques ou d'autres produits qui peut porter atteinte à l'image de l'UCI ou au cyclisme en général ne peut être associée directement ou indirectement à un licencié, une équipe UCI ou une manifestation cycliste nationale ou internationale.

Au sens du présent article, un spiritueux est une boisson dont la teneur en alcool est égale ou supérieure à 15%.

1.1.090 1. Le sponsoring par des société de paris (les loteries nationales y compris) est interdit, si la société de paris détient des parts sociales ou un quelconque accord contractuel lui permettant de participer directement ou indirectement à la gestion ou la prise de décision de l'organisateur, de l'équipe ou du licencié concerné, sauf si l'organisme de paris s'abstient d'organiser des paris sur l'épreuve de l'organisateur concerné ou sur les épreuves auxquelles participe l'équipe ou le licencié concerné et, en ce qui concerne toute autre épreuve cycliste, respecte la liste de paris autorisés établie par le Comité Directeur de l'UCI.

2. Dans tous les autres cas de figure, le sponsoring par des sociétés de paris est autorisé à condition que le sponsor respecte la liste de paris autorisés établie par le Comité Directeur de l'UCI publiée comme annexe A du présent titre du règlement UCI. Le sponsoring par une société de paris qui organiserait des paris sur des épreuves qui ne figurent pas sur ladite liste et/ou des types de paris qui n'y figurent pas est, par conséquent, interdit

3. En outre, tout organisateur, équipe ou licencié souhaitant être sponsorisé par une société de paris devra:

- s'assurer que l'organisme de paris est affilié auprès d'une ou plusieurs l'autorités nationales compétentes pour la régulation et la surveillance des paris sportifs et disposer d'une autorisation pour organiser des paris conformément aux définitions de la convention du Conseil de l'Europe contre la manipulation des compétitions sportives. Dans l'éventualité où il n'existerait pas d'autorité pour la surveillance des paris sportifs dans le ou les pays où est affilié l'organisme de paris, l'UCI peut autoriser ce sponsoring à condition que l'opérateur de paris soit contractuellement affilié à une agence de surveillance approuvée par l'UCI et qui accepte de soumettre tout rapport concernant des paris atypiques ou suspects à l'UCI.
- s'assurer que le contrat de sponsoring prévoit explicitement l'interdiction pour la société de paris
 - i) de récolter des informations d'initié et/ou toute autre information susceptible d'être utilisée en vue de manipuler une épreuve cycliste et
 - ii) de participer à une quelconque décision de nature sportive

4. L'organisateur l'équipe ou le licencié souhaitant être sponsorisé par une société de paris fournira les documents permettant d'établir le respect des conditions stipulées ci-dessus avec sa demande d'enregistrement, si applicable auprès de l'UCI ou de la fédération nationale, selon les dispositions applicables. Dans l'éventualité où l'organisateur, l'équipe ou le licencié est déjà enregistré(e) lorsqu'il/elle souhaite obtenir le sponsoring par une société de paris, la

documentation sera soumise à l'UCI ou la fédération nationale sans délai et au plus tard deux mois avant l'épreuve lors de laquelle l'organisateur, l'équipe ou le licencié envisage d'accorder une visibilité à l'opérateur de paris.

(texte modifié au 11.02.20; 08.02.21)

1.1.091 Les infractions aux articles 1.1.089 et 1.1.090 peuvent être sanctionnées comme suit:

- Refus de départ et/ou amende de CHF 1'000 à 25'000 pour un licencié (art. 1.1.089 uniquement) ;
- Refus ou retrait de l'enregistrement, refus de départ et/ou amende de CHF 5'000 à 500'000 pour une équipe ;
Refus ou retrait de l'inscription au calendrier et/ou amende de CHF 5'000 à 500'000 pour un organisateur.

(texte modifié au 11.02.20)



Chapitre ÉPREUVES

Section 1: Dispositions administratives

§ 1 Calendrier

1.2.001 Le calendrier est la liste chronologique des épreuves cyclistes par discipline, catégorie et/ou sexe qui ont reçu une autorisation préalable de l'UCI en ce qui concerne le calendrier international et d'une fédération nationale en ce qui concerne les calendriers nationaux.

L'autorisation de l'UCI ou d'une fédération nationale pour l'inscription d'épreuves aux calendriers respectifs est requise afin d'assurer le bon fonctionnement des disciplines cyclistes, notamment au regard des objectifs suivants:

- exercice uniforme et cohérent des compétitions cyclistes;
- mérite sportif et cohérence des résultats sportifs;
- calendrier sportif au bénéfice des organisateurs, des équipes et des coureurs;
- protection des coureurs par des règles antidopage, de santé et de sécurité;
- protection de l'intégrité des compétitions;
- stabilité financière pour les organisateurs, les coureurs et les équipes;
- solidarité de l'élite envers la formation et développement de jeunes coureurs.

(texte modifié au 01.07.22)

1.2.002 Il est établi un calendrier pour les disciplines suivantes:

1. Route
2. Piste
3. Mountainbike
4. Cyclo-Cross
5. BMX Racing
6. BMX Freestyle (park et flatland)
7. Trial
8. Cyclisme en salle (Cycle-Ball et Cyclisme artistique)
9. Cyclisme pour tous (granfondo et gravel)
10. Paracyclisme (route et piste)

(texte modifié au 15.10.04; 01.01.17; 01.07.22)

1.2.003 Le calendrier est établi annuellement pour une année civile ou une saison, conformément à la période déterminée par le comité directeur de l'UCI pour chaque discipline.

(texte modifié au 01.07.22)

1.2.004 Pour chaque discipline sont établis un calendrier mondial, un calendrier continental par continent et un calendrier national par fédération nationale.

Le calendrier international est composé du calendrier mondial et des calendriers continentaux.

Une épreuve internationale est une épreuve inscrite sur un calendrier mondial ou un calendrier continental.

Une épreuve nationale est une épreuve inscrite sur un calendrier national.

Toute épreuve qui n'a pas reçu d'autorisation préalable ou qui n'est pas inscrite au calendrier international ou national est considérée comme une épreuve interdite conformément à l'article 1.2.019.

(texte modifié au 01.01.01 ; 01.07.22)

1.2.005 A l'exception des épreuves de l'UCI World Tour, les calendriers mondiaux et continentaux sont arrêtés par le comité directeur de l'UCI sur avis des confédérations continentales pour les compétitions qui les concernent.

Le calendrier des épreuves de l'UCI World Tour est établi par le Conseil du Cyclisme Professionnel, suivant les dispositions concernant l'UCI World Tour au Titre II, chapitre XV.

Le comité directeur de l'UCI ou le conseil du cyclisme professionnel évalue les demandes d'inscription au calendrier international suivant les critères définis à l'article 1.2.010 ainsi que les exigences éventuelles découlant du règlement de l'UCI et les instructions fixées dans la procédure d'inscription aux calendriers UCI.

(texte modifié aux 02.03.00;15.10.04 ; 01.07.22)

1.2.006 Chaque année, l'organisateur adresse la demande d'inscription au calendrier international pour son épreuve à sa fédération nationale.

De par sa demande d'inscription, l'organisateur s'engage à respecter les statuts et les règlements de l'UCI et de se soumettre irrévocablement à la compétence du Tribunal Arbitral du Sport (TAS) pour tout litige lié à sa demande d'inscription.

L'organisateur d'une épreuve, de Cyclo-Cross, de Mountainbike ou de BMX inscrite sur un calendrier national à laquelle ont participé des coureurs d'au moins 3 fédérations étrangères, 2 fédérations étrangères pour des épreuves sur piste, trial ou cyclisme en salle, doit obligatoirement demander l'inscription de la prochaine édition de l'épreuve au calendrier international. L'épreuve ne peut être inscrite au calendrier national, sauf si son inscription au calendrier international lui est refusée.

L'organisateur d'une épreuve de paracyclisme inscrite sur un calendrier national à laquelle ont participé des coureurs de plusieurs fédérations étrangères, selon l'article 16.18.003, doit obligatoirement demander l'inscription de la prochaine édition de l'épreuve au calendrier international.

En ce qui concerne la route, les fédérations nationales adressent les demandes d'inscription à l'UCI avec copie à leur confédération continentale au plus tard le 1er juillet de l'année précédant celle pour laquelle l'inscription est demandée. Pour le MTB, le BMX Racing, le BMX Freestyle, le Trial, la piste, le paracyclisme piste, le paracyclisme route, le cyclisme en salle et le cyclisme pour tous, le délai est celui du dernier vendredi de juillet alors que pour le cyclo-cross, cette date est fixée au 15 décembre.

Les fédérations nationales doivent soumettre les demandes d'inscription selon les instructions prévues dans les procédures d'inscription aux calendriers UCI et dans tous les cas, confirme l'engagement de l'organisateur de se soumettre aux statuts

et aux règlements de l'UCI et fournir toute documentation complémentaire demandée par l'UCI.

Si une épreuve emprunte le territoire de plusieurs pays, l'épreuve ne sera inscrite sur le calendrier qu'avec l'accord de la fédération de chaque pays concerné.

Les fédérations nationales doivent soumettre à l'UCI toutes les demandes d'inscription pour lesquelles leur évaluation des critères de l'article 1.2.010 est satisfaisante. En cas d'évaluation négative ou de tout autre manquement au règlement de l'UCI identifié par la fédération nationale, elle en informera l'organisateur.

Tout organisateur pour lequel la demande d'inscription n'est pas transmise par la fédération nationale à l'UCI peut introduire sa demande directement auprès de l'UCI dans les 30 jours suivant la date limite susmentionnée pour la transmission de la demande par la fédération nationale à l'UCI. Une telle demande ne peut être prise en considération par l'UCI que si, sur la base d'un examen *prima facie*, il existe aucune raison justifiée pour que la fédération nationale ne soumette pas la demande à l'UCI.

Pour toute demande reçue après expiration de l'un des délais susmentionnés, l'UCI déterminera si elle peut être considérée lors de la validation du calendrier de la discipline concernée ou ultérieurement.

(texte modifié aux 01.06.98, 01.01.03, 1.10.04, 01.01.05; 01.07; 01.07.12; 01.07.13; 01.01.16; 01.01.17; 08.02.18; 01.07.18; 08.02.21; 01.07.22; 01.07.22; 04.08.23)

1.2.007 Le projet des calendriers continentaux est envoyé par l'UCI aux confédérations continentales respectives qui peuvent émettre leur avis dans les 30 jours dès l'envoi du projet.

Les confédérations continentales doivent insérer dans chaque publication de leur calendrier continental les épreuves du calendrier mondial qui se déroulent sur leur territoire.

1.2.008 Les calendriers nationaux sont établis par les fédérations nationales respectives.

Les fédérations nationales doivent insérer dans chaque publication de leur calendrier national les épreuves du calendrier international qui se déroulent dans leur pays.

(texte modifié au 01.01.05; 01.07.22)

1.2.008 N **Calendrier**

Les organisateurs demandent l'inscription de leur manifestation au calendrier national de l'année suivante, selon la publication Swiss Cycling.

Swiss Cycling s'efforce de mettre en place un calendrier national pour chaque discipline, dans lequel la concurrence entre les différentes manifestations est réduite au minimum. Les critères suivants sont respectés:

- aspects sportifs;
- qualité de la manifestation;
- tradition de la compétition;
- nombre de catégories de départs;

- date de l'inscription;
- répartition géographique.

Après la publication du calendrier international, Swiss Cycling peut organiser une conférence destinée à régler les différends relatifs au calendrier national.

Swiss Cycling peut protéger des championnats suisses et d'autres événements dans le calendrier.

Classifications des manifestations

Les championnats suisses et les Swiss Cycling Cups ont droit à un statut spécial (points des classements annuels, dates, etc.). Swiss Cycling se réserve le droit de changer la classification d'une telle course à tout moment.

Courses régionales et d'entraînement (incluant courses du soir):

Ces courses ont un caractère régional ou disputées sous forme d'entraînement et ont les caractéristiques suivantes:

- La course n'est pas dans le calendrier national ou international
- Des frais d'inscription sont requis
- Des dossards sont distribués
- Un classement est communiqué

Le comité d'organisation prend toute la responsabilité pour la course. Swiss Cycling décline toute responsabilité. La course n'est pas contrôlée par des commissaires mis en place par Swiss Cycling mais le règlement de UCI /SC doit être impérativement appliqué. Les coûts sont selon les taxes d'organisateur.

(Texte modifié au 01.01.07; 01.01.09, 01.01.12)

1.2.009

La première inscription d'une épreuve au calendrier international est soumise à la présentation d'un dossier, tel que requis dans la procédure d'inscription aux calendriers UCI, comprenant au moins les indications suivantes:

- nom et coordonnées de l'organisateur et de son représentant;
- genre de l'épreuve (discipline, spécialité, format).
- lieu de l'évènement ou description du parcours comprenant le kilométrage total, le cas échéant celui des étapes et des circuits
- nombre et catégories envisagés d'équipes et/ou de coureurs participants
- dates proposées de l'évènement;
- financement (prix et primes, frais de voyage et de séjour)
- références en matière d'organisation.
- confirmation que l'épreuve se déroulera conformément au règlement de l'UCI pour la discipline concernée (avec éventuelle dérogation à demander pour autorisation).

Toute demande de dérogation au règlement de l'UCI pour la discipline concernée doit être motivée et soumise à l'UCI pour examen, conjointement avec la demande d'inscription.

Pour les épreuves sur Route, le dossier doit être introduit auprès de l'UCI au plus tard trois mois avant la réunion du comité directeur de l'UCI au cours de laquelle le calendrier en question est arrêté (en général le 25 juin). Pour les autres disciplines,

le dossier doit être introduit auprès de l'UCI au plus tard lors du même délai d'inscription établi à l'Article 1.2.006 pour disciplines.

Dès réception de la demande, l'UCI détermine si des documents ou informations supplémentaires sont raisonnablement nécessaires pour évaluer les critères prévus à l'article 1.2.010 et les exigences éventuelles en vertu du règlement de l'UCI et/ou de la procédure d'inscription aux calendriers UCI.

Pour toute demande tardive, l'UCI déterminera si elle peut être considérée lors de la validation du calendrier de la discipline concernée ou ultérieurement.

(texte modifié aux 1.01.98; 1.01.04; 1.01.05; 01.07.13 ; 01.07.22)

1.2.010

L'UCI s'efforce d'examiner la demande et de rendre une décision lors de la réunion du comité directeur de l'UCI (ou du conseil du cyclisme professionnel) prévue pour l'approbation du calendrier international de la discipline concernée, à condition que la demande soit soumise à l'UCI dans le respect du ou des délais applicables. L'UCI se réserve le droit de prolonger la période d'examen dans les cas où une évaluation plus approfondie de la demande est nécessaire pour déterminer la conformité avec les exigences applicables.

Le comité directeur de l'UCI (et le conseil du cyclisme professionnel) examine la demande sur une base transparente, équitable et non discriminatoire en tenant compte des critères suivants et à la lumière des objectifs fixés à l'article 1.2.001:

- Critère administratif, qui comprend une évaluation de:
 - Société de l'organisateur, actionnaire(s) et représentant(s) ;
 - Exigences en matière d'assurance ;
 - Conformité avec les règlements de l'UCI relatifs à l'administration des épreuves, y compris, mais sans s'y limiter, les obligations financières envers l'UCI et les autres parties prenantes ;
 - Conformité avec les lois applicables.

- Critère sportif, qui comprend une évaluation de :
 - Dates demandées pour l'épreuve ;
 - Classe demandée pour l'épreuve ;
 - Conformité avec les règlements UCI relatifs au déroulement sportif des épreuves ;
 - Exigences en matière de sécurité ;
 - Exigences spécifiques liées à la classe d'épreuve ;
 - Attractivité de l'évènement pour les parties prenantes du cyclisme et pour les parties tierces ;
 - Respect du champ de compétence des commissaires et des autres parties prenantes (par exemple, les fédérations nationales, les équipes ou les coureurs) ;
 - Traitement juste et équitable des invitations et des équipes et coureurs participants.

- Critère éthique, qui comprend une évaluation de :
 - Conformité avec le Code d'éthique de l'UCI ;
 - Conformité avec les règles antidopage et médicales de l'UCI ;

- Conformité avec les règlements de l'UCI relatifs à l'intégrité des compétitions cyclistes, y compris, mais sans s'y limiter, les règles sur le sponsoring, les obligations liées à la manipulation des compétitions, l'association interdite avec les paris, les liens interdits avec les équipes ;
- Objectifs sous-jacents de l'organisation de l'épreuve ;
- Impact sur la réputation ou l'image de l'UCI et/ou du sport cycliste.

Outre ce qui précède, l'UCI prend également en considération toute disposition du règlement de l'UCI applicable aux organisateurs.

L'évaluation des critères ci-dessus est effectuée sur la base de la candidature ainsi que des éditions précédentes de l'épreuve. L'UCI prend en considération tout document ou information pertinent à cette fin.

(article introduit au 01.07.22)

1.2.011 Après examen de la demande, le comité directeur de l'UCI ou le conseil du cyclisme professionnel adopte l'une des décisions suivantes :

- (i) Autoriser l'épreuve lorsque, à son avis raisonnable, l'épreuve satisfait à tous les critères d'autorisation ; ou
- (ii) Rejeter la demande d'autorisation si, à son avis raisonnable, un ou plusieurs des critères d'autorisation ne sont pas remplis ; ou
- (iii) Autoriser l'événement sous réserve, à son avis raisonnable, d'une ou plusieurs des conditions suivantes :
 - Réalisation avec succès d'une épreuve test, en particulier lorsque l'épreuve implique une dérogation au règlement de l'UCI pour la discipline concernée ; et/ou
 - Classement dans une catégorie inférieure d'épreuves ; et/ou
 - Refus d'accorder toute dérogation demandée ; et/ou
 - Changement de date pour assurer la cohérence du calendrier (par exemple pour éviter les chevauchements, éviter les ententes illicites entre organisateurs et/ou équipes, éviter une charge déraisonnable pour les équipes et/ou les coureurs, assurer la cohérence géographique avec d'autres épreuves du calendrier) ; et/ou
 - Autres conditions à satisfaire par les organisateurs dans un délai raisonnable.

L'autorisation d'une épreuve est confirmée par la publication de l'épreuve sur le calendrier concerné sur le site internet de l'UCI. Les autres décisions sont notifiées par l'UCI à l'organisateur.

(texte modifié au 01.01.99; 01.07.22)

1.2.012 L'inscription d'une épreuve au calendrier international est soumise au paiement d'une taxe, dite taxe de calendrier, dont le montant est fixé annuellement par le comité directeur de l'UCI.

Le montant de la taxe doit être acquitté par l'organisateur à l'UCI à réception de la facture de l'UCI. Les factures sont envoyées 90 jours avant l'épreuve, ou lors de l'inscription de la course au calendrier si celle-ci est plus tardive.

L'UCI se réserve le droit de retirer la course du calendrier international à tout moment avant l'épreuve si la taxe de calendrier reste impayée. Dans ce cas, aucun commissaire international de l'UCI ne sera désigné, ni aucun point de classement UCI ne sera attribué aux participants ; si l'organisateur souhaite

réinscrire l'épreuve au calendrier lors d'une saison suivante, une taxe de pénalité de 250 CHF sera appliquée.

En plus, sera refusée l'inscription d'une épreuve dont la taxe d'inscription de toute autre édition précédente n'aura pas été réglée ou dont l'organisateur n'est pas en règle avec une autre obligation financière vis-à-vis de l'UCI et/ou d'autres parties prenantes, sous réserve que la créance correspondante soit dûment établie. Cette disposition s'applique également au nouvel organisateur de l'épreuve et, en général, à l'organisateur et/ou à l'épreuve que le comité directeur de l'UCI considère être le successeur d'un autre organisateur ou d'une autre épreuve.

(texte modifié aux 01.06.98; 01.02.03; 01.01.04; 01.01.05; 01.01.21 ; 01.07.22)

1.2.012 N Par leur inscription, les organisateurs s'engagent à payer les taxes d'organisateur. Les montants des taxes d'organisateur sont définis par le comité directeur de Swiss Cycling, et publiés sur le site Internet de la fédération.

1.2.013 En cas de refus de la demande d'inscription au calendrier international décidé par le comité directeur de l'UCI ou le conseil du cyclisme professionnel, l'organisateur est informé des motifs de cette décision.

L'UCI peut annuler une décision d'autorisation avec effet immédiat si l'organisateur enfreint un ou plusieurs des critères ou conditions requis pour l'autorisation, y compris dans les cas où l'UCI prend connaissance des informations pertinentes après l'enregistrement de l'épreuve.

Les décisions du comité directeur de l'UCI ou du conseil du cyclisme professionnel rejetant l'autorisation ou annulant l'inscription au calendrier international sont susceptibles d'un recours de novo devant le Tribunal Arbitral du Sport.

(texte modifié aux 02.03.00; 01.01.05, 01.01.10; 01.07.22)

1.2.014 Tout changement de date d'une épreuve inscrite au calendrier international est soumis à l'autorisation préalable de l'UCI ou, s'il s'agit d'une épreuve de l'UCI WorldTour du Conseil du Cyclisme Professionnel, sur demande de la fédération nationale de l'organisateur. En cas de tenue d'une épreuve à une date non autorisée, l'épreuve sera considérée comme une épreuve interdite conformément à l'article 1.2.019.

(texte modifié aux 02.03.00; 01.01.05, 01.01.10; 01.07.22)

§ 2 Dénomination des épreuves

1.2.015 L'organisateur ne peut utiliser pour son épreuve d'autre dénomination que celle sous laquelle l'épreuve a été inscrite au calendrier.

1.2.016 La fédération nationale et l'UCI peuvent exiger que la dénomination de l'épreuve soit modifiée, par exemple pour éviter la confusion avec une autre épreuve.

1.2.017 Aucune épreuve ne peut être désignée comme nationale, régionale, continentale, mondiale, comme championnat ou coupe, ou avec une dénomination suggérant un tel statut, sauf dans les cas prévus expressément par les règlements de l'UCI ou sauf autorisation préalable et expresse de l'UCI ou de la fédération nationale compétente en ce qui concerne les épreuves de son calendrier national.

1.2.018 L'organisateur doit éviter de donner l'impression que son épreuve a un statut qu'elle n'a pas.

§ 3 Epreuves interdites

1.2.019 Les licenciés ne peuvent participer à une épreuve qui n'a pas été inscrite à un calendrier national ou international ou qui n'a pas fait l'objet d'une autorisation préalable d'une fédération nationale, d'une confédération continentale ou de l'UCI.

L'UCI peut accorder une autorisation à une épreuve qui ne remplit pas les critères pour l'inscription au calendrier international afin de permettre la participation de licenciés. Ces autorisations sont subordonnées aux conditions suivantes :

- l'épreuve ne donne lieu à aucun point au classement et ne fait pas partie d'une série ; et
- les prix et les primes de participation ne dépassent pas les niveaux des prix attribués pour les courses des Championnats du Monde UCI élite des disciplines concernées ; et
- la présentation d'une demande motivée par l'organisateur au moins deux mois avant l'épreuve concerné.

En cas d'autorisation, l'épreuve sera publiée par l'UCI.

Les fédérations nationales peuvent émettre des autorisations conformément aux dispositions ci-dessus. Toutefois, toute participation de membres d'équipes UCI devra être approuvée par l'UCI.

(texte modifié au 25.09.14; 01.07.22)

1.2.020 Les licenciés ne peuvent participer aux activités organisées par une fédération nationale suspendue, sauf application de l'article 19.4 des statuts de l'UCI.

1.2.021 Les infractions aux articles 1.2.019 ou 1.2.020 sont sanctionnées comme suit:

Pour les coureurs et autres licenciés:

- Avertissement en cas de première infraction mineure (sans intention ni négligence) ;
- Une amende de 100 CHF à 10'000 CHF et/ou une suspension jusqu'à six mois en cas de première infraction intentionnelle ou par négligence (par exemple, lorsque l'UCI et/ou la fédération nationale ont informé à l'avance que l'épreuve était une épreuve interdite ou lorsque le licencié avait connaissance de l'absence d'autorisation pour l'épreuve);
- Une amende de 1'000 CHF à 100'000 CHF et/ou une suspension jusqu'à douze mois en cas de récidive.

En plus des sanctions prévues ci-dessus, une équipe qui participe à une épreuve en violation de l'article 1.2.019 ou 1.2.020 sera sanctionnée comme suit :

- Une amende de 500 CHF à 10'000 CHF en cas de première infraction mineure (sans intention ni négligence) ;
- Une amende de 5'000 CHF à 100'000 CHF et/ou une suspension d'un à six mois en cas de première infraction intentionnelle ou par négligence (par

exemple, lorsque l'UCI et/ou la fédération nationale ont informé à l'avance que l'épreuve était une épreuve interdite ou lorsque le licencié avait connaissance de l'absence d'autorisation pour l'épreuve) ;

- Une amende de 10'000 CHF à 200'000 CHF et/ou l'annulation de l'enregistrement ou de la licence de l'équipe en cas de récidive.

Dans le cas d'une équipe UCI, les sanctions seront le double de celles prévues ci-dessus (c'est-à-dire montants des amendes et durées des suspensions).

(texte modifié au 01.07.22)

§ 4 Accès à l'épreuve

- 1.2.022 Aucun licencié suspendu ne peut être admis à l'épreuve, ni aux zones non accessibles au public.
Celui qui sciemment engage ou inscrit dans une épreuve un coureur suspendu est sanctionné d'une amende de CHF 2'000 à CHF 10'000.
- 1.2.023 L'organisateur accordera une accréditation et l'accès gratuit aux membres des organes de sa fédération nationale et de l'UCI.

Autorisations de voyage

- 1.2.023 bis L'organisateur et la fédération nationale doivent offrir leur soutien à une équipe ou un bis coureur invité à participer (et à qui on a transmis un bulletin d'engagement conformément à l'article 1.2.049) pour ce qui concerne les autorisations de voyage requises, le cas échéant.

(article introduit au 25.06.18)

§ 5 Homologation

- 1.2.024 [article abrogé au 01.01.21]
- 1.2.025 [article abrogé au 01.01.21]

§ 6 Classements et coupes

- 1.2.026 Les fédérations nationales, leurs affiliés, organisateurs d'événement, y compris d'une façon générale les organismes qui en dépendent, et tout titulaire d'une licence ne peuvent collaborer directement ou indirectement à l'organisation ou à la promotion d'aucun autre classement individuel ou par équipes qui cumule les points ou les résultats des événements épreuves ~~et~~ enregistrées au calendrier international (par exemple les séries), que ce soit durant une même saison ou sur plusieurs saisons, en dehors de ceux établis par l'UCI ou expressément autorisés par elle.

L'enregistrement au calendrier international UCI de toute épreuve faisant partie d'une série, telle que définie ci-dessus, est soumise au respect du présent article. Toute série qui cumule des points ou des résultats d'épreuves du calendrier international UCI est soumise à l'approbation de l'UCI sur une base annuelle. Afin d'évaluer cette demande, l'UCI doit recevoir tous les règlements concernant la série, y compris les règles de participation, les règles techniques, tout système de points et de primes par épreuve ainsi que toute prime basée sur plusieurs

épreuves (y compris, mais sans s'y limiter, les classements généraux d'une série annuelle).

Les organisateurs d'épreuves souhaitant faire partie d'une série doivent indiquer leur intention dans le formulaire d'enregistrement au calendrier international UCI et fournir toute information concernant la série à la demande de l'UCI.

Les conditions spécifiques suivantes s'appliquent pour l'homologation d'une série:

- Pour toutes les disciplines, toute série soumise à autorisation selon cet article ne peut comporter plus de huit épreuves. Toutefois, les séries de la discipline route déjà établies avant le 1er janvier 2024 et approuvées pour les saisons précédentes sont exemptées de cette limite. Ces séries sont autorisées à maintenir un nombre supérieur d'épreuves sous réserve de l'approbation annuelle de l'UCI et à condition qu'elles continuent à respecter les autres critères énoncés dans le présent article.
- La dénomination d'une série ne doit pas donner l'impression que les épreuves ou la série ont un statut qu'elles n'ont pas.

Toute demande de série sera également évaluée sur la base des critères suivants:

- L'équité et l'ouverture des compétitions sportives ;
- L'égalité des chances pour tous les participants ;
- Valeurs éthiques du sport ;
- L'incertitude des résultats ;
- La protection de la santé et de la sécurité des coureurs ;
- Assurer un bon fonctionnement du calendrier sportif ;
- La promotion du recrutement et de la formation des jeunes coureurs ;
- Garantir l'intégrité et l'objectivité du sport de compétition et un fonctionnement correct des compétitions ;
- La stabilité financière des organisateurs d'événements et des équipes;
- La solidarité entre les différents niveaux de la pratique sportive ;
- La structure pyramidale des compétitions, de la base aux élites

(texte modifié aux 01.08.00; 01.01.05; 01.07.13; 01.01.24)

1.2.026 N **Classements annuels**

Swiss Cycling établit un classement annuel pour certaines disciplines. Les points sont attribués selon le règlement national de chaque discipline (voir site internet sous règlements)

Les points obtenus sont attribués à chaque athlète dans le classement annuel de sa catégorie et de sa discipline.

(texte modifié aux 01.01.07)

§ 7 Championnats nationaux

1.2.027 Les championnats nationaux sont courus suivant les règlements de l'UCI.

1.2.027 N Le processus de sélection des championnats nationaux est régi par la fédération nationale.

Candidature et réalisation

En principe, tout organisateur (clubs, villes, CI, SA et autres associations) peut se porter candidat à l'organisation d'un championnat national. Les organisateurs

intéressés peuvent demander un cahier des charges auprès de Swiss Cycling.

La candidature n'est considérée comme un dossier de candidature que lorsqu'elle a été soumise par écrit à Swiss Cycling et que les indications selon le guide "Technical Guide" (page d'accueil : Team / Championnats suisses/ Candidatures) sont disponibles.

~~La commission de la discipline fait le choix du lieu.~~

Un championnat suisse n'est organisé que si au moins le nombre d'athlètes par catégorie se présente au départ selon liste sur le site web de Swiss Cycling (maillots et médailles).

Les championnats suisses peuvent être disputés lors d'une compétition définie par Swiss Cycling.

Planche de prix

Les éventuels prix minimaux pour les championnats suisses sont disponibles sur le site Internet de Swiss Cycling.

Remarques

~~— Pour les disciplines Route / Mountainbike / Cyclo-Cross, le montant minimum des prix peut être réduit de 50 % si moins de 20 athlètes sont classés.~~

~~— Pour la discipline Piste, le montant minimum des prix peut être réduit de 50 % si moins de 9 athlètes sont classés.~~

(texte modifié aux 01.01.07; 01.01.12; 01.01.25)

- 1.2.028 La participation aux championnats nationaux est régie par les fédérations nationales respectives. Seuls les coureurs qui possèdent la nationalité du pays au regard du présent règlement peuvent concourir pour le titre de champion national et les points afférents. Un coureur ne peut concourir pour le titre de champion national et les points afférents de plus d'un pays au cours de la même saison.

Si une fédération nationale organise une épreuve distincte pour attribuer le titre de champion national dans une certaine catégorie, les coureurs de cette catégorie ne peuvent participer à l'épreuve pour le championnat national dans une autre catégorie. A titre d'exception, si une fédération nationale organise des épreuves distinctes pour l'attribution des titres de champion national route dans les catégories Elite et U23, la fédération nationale pourra prévoir que les coureurs U23 sont autorisés à participer lors des deux épreuves.

Au maximum trois fédérations nationales peuvent organiser leur championnat national dans une épreuve conjointe.

(texte modifié au 01.01.05; 01.01.19)

- 1.2.028 N Tous les athlète de nationalité suisse ou provenant du Liechtenstein peuvent participer aux championnats nationaux, pour autant que les contingents le permettent. Les inscriptions se font par ordre chronologique. Les athlètes appartenant à une équipe ou à l'équipe nationale bénéficient d'une priorité pour participer au championnat national de leur discipline et catégorie.

Route, Piste et Cyclo-Cross

~~Voir le règlement national Route.~~

BMX, Indoor, Mountainbike et Trial

~~Voir le règlement national de ces différentes disciplines.~~

En règle générale, Swiss Cycling n'autorise les championnats suisses que pour les catégories pour lesquelles l'UCI organise un championnat du monde. Sur requête écrite, des championnats suisses d'autres disciplines et/ou catégories peuvent être également autorisés par le Comité directeur de Swiss Cycling.

La participation à la course de la catégorie U17 (route, piste, cyclo-cross et VTT) à l'occasion des championnats suisses est également possible pour les coureurs sans code SUI/LIE Il ne s'agit pas d'un championnat officiel, mais d'une course pour le titre de «Swiss Champion U17».

La participation est possible si les conditions suivantes sont remplies

- être domicilié en Suisse depuis plus de 12 mois
- être licencié dans un club enregistré auprès de Swiss Cycling depuis plus de 12 mois
- la participation aux championnats nationaux de son pays d'origine n'est pas (plus) possible la même année
- l'inscription / la demande concernant la course U17 doit être soumise à Swiss Cycling. Une attestation de domicile doit être jointe au dossier.

Si l'élite et les U23 prennent le départ de la même course, le classement scratch élite/U23 est pris en compte pour le classement de la catégorie élite. Pour le classement des U23, seuls les coureurs de U23s sont pris en compte.

Exemple : Si le vainqueur de la course Elite et U23 est un coureur U23, celui-ci remporte le titre de champion Elite et U23.

Il en va de même pour les catégories nationales et internationales dans la discipline Route : le classement scratch Elite international/Elite national est pris en compte pour le classement. Pour le classement Elite national, seuls les coureurs Elite national sont pris en compte.

(texte modifié au 01.01.07; 01.03.15; 01.01.20; 01.01.23; 01.0125)

Dates des championnats nationaux

1.2.029

Les championnats nationaux sur route doivent être organisés durant la dernière semaine complète du mois de juin. Tout résultat doit être reçu à l'UCI dans la plateforme UCI Dataride au plus tard 2 jours après le dernier jour de l'épreuve. Tout classement reçu après l'échéance de ce délai ne sera pas pris en compte pour le classement UCI. Les points UCI accordés seront pris en compte dans le classement qui est calculé la semaine qui suit la réception des résultats de l'épreuve.

Les championnats nationaux de Cyclo-Cross seront organisés à la date fixée par le Comité Directeur.

Les championnats nationaux de mountain bike cross-country olympique (XCO) et de cross-country short track (XCC) doivent être organisés le 29e week-end de l'année ; le troisième week-end de juillet à partir de 2025.

Les championnats nationaux de BMX **Racing** doivent être organisés le premier week-end du mois de juillet.

Les championnats nationaux de trial doivent être organisés le dernier weekend du mois de juin. Il est toutefois possible de les organiser conjointement avec les championnats nationaux de Mountainbike.

Les championnats nationaux de cyclisme en salle ont lieu 4 semaines avant les championnats du monde.

L'UCI peut accorder des dérogations pour l'hémisphère sud ainsi que dans des cas de force majeure.

Concernant la comptabilisation des points aux classements UCI, les championnats nationaux organisés avant ou après la date réglementaire sont considérés comme ayant eu lieu à la date réglementaire, à l'exception du cyclisme sur route.

(texte modifié aux 01.01.04; 01.01.05; 01.09.05; 01.01.06; 01.01.08; 01.01.09, 01.07.10; 01.07.12; 01.07.13; 01.01.16; 03.06.16; 01.01.17; 01.01.22 ; 01.01.25)

1.2.030 [article abrogé au 01.01.19]

1.2.030 bis [article abrogé au 01.01.19]

Section 2 : Organisation des épreuves

(numérotation des articles modifiés au 01.01.05).

§ 1 Organisateur

1.2.031 L'organisateur d'une épreuve cycliste doit être licencié comme tel. Il doit être un licencié de la fédération nationale du pays où se déroule l'épreuve.

1.2.031 N L'organisateur d'une épreuve cycliste ne doit pas nécessairement être titulaire d'une licence correspondante. En s'inscrivant au calendrier et/ou en payant les frais d'organisation, l'organisateur confirme qu'il organise la manifestation conformément aux règlements mentionnés sur le site Internet de Swiss Cycling. En outre, l'organisateur se soumet au statut éthique du sport suisse et au statut antidopage de Swiss Olympic.

(article introduit au 01.07.24;

1.2.032 L'organisateur est entièrement et exclusivement responsable de l'organisation de son épreuve, aussi bien sur le plan de sa conformité avec les règlements de l'UCI que sur le plan administratif, financier et juridique.

L'organisateur est le seul responsable vis-à-vis des autorités, participants, accompagnateurs, officiels et spectateurs.

L'organisateur est responsable des obligations financières afférant aux éditions précédentes de l'épreuve organisée par un tiers et aux épreuves dont la sienne est

considérée comme le successeur par le comité directeur ou, si l'épreuve en question est une épreuve de l'UCI World Tour, par le Conseil de l'UCI World Tour.
(texte modifié aux 02.03.00; 1.01.05)

1.2.033 Le contrôle qui serait exercé par l'UCI, les fédérations nationales et les commissaires sur l'organisation de l'épreuve porte uniquement sur les exigences sportives, l'organisateur restant seul responsable de la qualité et de la sécurité de l'organisation et des installations.

1.2.034 L'organisateur doit souscrire une assurance couvrant les risques liés à l'organisation de son épreuve. L'organisateur a l'entière responsabilité de fournir à l'assureur des informations détaillées sur l'organisation de sa manifestation afin de garantir une couverture appropriée.

L'assurance responsabilité civile souscrite par l'organisateur doit garantir une couverture appropriée en cas de dommages causés à des tiers tels que les coureurs, le staff et les spectateurs. Les garanties couvertes par l'assurance responsabilité civile ne peuvent en aucun cas être écartées par une éventuelle décharge de responsabilité au bénéfice de l'organisateur.

L'assurance responsabilité civile souscrite par l'organisateur doit nommer l'UCI comme co-assuré et couvrir les demandes qui, éventuellement seraient formulées contre l'UCI en relation avec l'évènement et tout domaine d'intervention des officiels de l'UCI.

(texte modifié au 01.01.05; 01.03.22)

1.2.035 L'organisateur doit veiller à ce que l'épreuve puisse se dérouler dans les meilleures conditions matérielles pour toutes les parties concernées: coureurs, accompagnateurs, officiels, commissaires, presse, services d'ordre, services médicaux, sponsors, public, ...

Sauf disposition contraire, l'organisateur doit fournir tout le matériel nécessaire à l'organisation de l'épreuve, y compris tout le matériel de chronométrage.

(texte modifié au 1.01.06; 01.03.22)

1.2.035 bis L'organisateur doit prendre toutes les mesures de sécurité que la prudence impose et est tenu d'obtenir les autorisations nécessaires des autorités compétentes.

La responsabilité de l'organisateur reste inchangée, que les tâches soient effectuées par l'organisateur lui-même ou non. La responsabilité de l'organisateur en matière de sécurité englobe tous les aspects de l'évènement, y compris, mais sans s'y limiter, les aspects sportifs, opérationnels et commerciaux.

L'organisateur peut autoriser la réalisation de prise de vue photo et/ou de vidéo par des aéronefs, y compris des drones ou autres aéronefs de petite taille, sous réserve de l'obtention de toutes les autorisations exigées afin d'utiliser le matériel en question en toute sécurité sur les lieux définis. L'organisateur doit également prendre les mesures nécessaires ou s'assurer que les mesures nécessaires sont prises afin soit effectuée une évaluation précise des risques liés à l'utilisation de ce type de matériel pour les coureurs, les officiels et les spectateurs assistant à l'évènement. De plus, les drones utilisés à des fins de photographie ou

d'enregistrement vidéo ne doivent en aucun cas s'approcher à moins de cinq (5) mètres de tout coureur ou spectateur.

L'organisateur doit s'assurer que l'utilisation de ce type de matériel sur les lieux de l'événement est explicitement prévue et communiquée, ainsi qu'intégralement couverte par l'assureur concerné.

Enfin, l'organisateur doit prendre toutes les mesures pertinentes qui permettent de garantir que les aéronefs, y compris les drones et équivalents, ne sont pas utilisés sur les lieux de l'évènement par des personnes non dûment habilitées à cet effet et ne nuisent pas au déroulement sportif de l'évènement ou aux droits de tiers (p.ex. droit à l'image ou droits médias).

(article introduit au 01.03.22; modifié au 01.01.24)

1.2.036 L'organisateur s'efforcera d'atteindre toujours la meilleure qualité d'organisation suivant les moyens dont il peut disposer.

§ 2 Autorisation de l'organisation

1.2.037 Une épreuve cycliste ne peut être organisée que si elle a été inscrite à un calendrier national, continental ou mondial.

L'inscription de l'épreuve au calendrier vaut autorisation d'organisation, mais n'engage pas la responsabilité de l'UCI ou de la fédération nationale qui fait l'inscription.

1.2.038 L'organisateur doit également obtenir les autorisations administratives requises par les lois et règlements du pays où se déroule la compétition.

(texte modifié au 01.01.05)

1.2.039 Dans le délai fixé par sa fédération nationale, l'organisateur doit lui soumettre le dossier technique de son épreuve comportant au moins les données suivantes (si applicable):

- règlement particulier de l'épreuve; ce règlement ne peut être reproduit dans le programme qu'après approbation de la fédération nationale;
- programme et horaire des compétitions;
- coureurs invités (catégories de coureurs, équipes, ...);
- réception des inscriptions, distribution des numéros d'identification;
- liste des prix et des primes;
- conditions financières en matière des frais de voyage et de pension;
- organisation des ravitaillements (formule, nombre, zones de ravitaillement ...);
- organisation du transport des participants et des bagages;
- description et plans détaillés de la piste ou du parcours, y compris les zones de départ et d'arrivée;
- emplacement des podiums et des locaux (contrôle antidopage, secrétariat, presse...);
- mise en place du service d'ordre, du service de sécurité et du service de secours médical;
- installations de photo-finish et de chronométrage;
- installations sonores et speakers;
- des informations sur les services d'accessibilité pour les événements paracyclistes.

(texte modifié au 01.01.05; 01.07.11)

§ 3 Règlement particulier

1.2.040 L'organisateur établira le règlement particulier de son épreuve.

Le règlement portera notamment sur les éléments sportifs propres à l'épreuve.

Il devra être entièrement conforme au présent règlement et être approuvé préalablement par la fédération nationale de l'organisateur.

1.2.040 N Pour les compétitions nationales, il n'y a pas de règlement spécial mais une annonce complète est obligatoire (contenu minimum : date et heure, distance, catégories, schéma des prix en espèces, remise des dossards, coordonnées, organisateur, frais de participation, autres informations spécifiques). Celle-ci doit être communiquée via Swiss Cycling au plus tard trois semaines avant la compétition.

1.2.041 (N) Le règlement particulier doit être repris dans le programme et/ou dans le guide technique de l'épreuve.

§ 4 Programme - guide technique

1.2.042 (N) L'organisateur doit réaliser un programme et/ou guide technique de son épreuve qui doit être approuvé préalablement par sa fédération nationale.

Le contenu est fixé par les dispositions régissant les différentes disciplines. Il doit être rédigé au moins en langue française ou anglaise.

1.2.042 N ~~Pour des épreuves nationales, la réalisation d'un programme et/ou d'un guide technique est facultative.~~ Si L'organisateur réalise un programme, celui-ci devra être présenté au président du jury en exercice au plus tard trois semaines avant la date de l'épreuve.
(texte modifié au 01.01.25)

1.2.043 A l'exception de changements minimes de l'horaire de l'épreuve, les dispositions reprises dans le programme et/ou guide technique ne peuvent être modifiées, sauf accord de tous les intéressés ou mises en concordance avec le règlement. L'organisateur peut, au besoin, effectuer une modification substantielle de l'horaire de l'épreuve aux conditions suivantes:

- 1) il doit informer les équipes ou coureurs et les commissaires internationaux au moins 15 jours à l'avance;
- 2) il doit rembourser aux équipes ou coureurs, commissaires, fédérations nationales et à l'UCI, les frais non récupérables causés par la modification de l'horaire.

(texte modifié au 01.01.04)

1.2.044 En cas d'infraction aux dispositions du programme ou guide technique, l'organisateur est sanctionné d'une amende de CHF 500 à 2'000.

1.2.045 L'organisateur doit envoyer le programme et/ou guide technique à toute équipe ou à tout coureur invité à participer à l'épreuve, au plus tard à la confirmation de son

engagement. L'organisateur doit envoyer le programme et/ou guide technique 30 jours avant la date de l'épreuve au(x) commissaire(s) international (aux).

1.2.046 A la réunion des directeurs sportifs, l'organisateur doit leur remettre un nombre d'exemplaires suffisant du programme et/ou guide technique de l'épreuve à l'intention des coureurs.

1.2.047 Du fait de sa participation à l'épreuve le coureur est censé connaître et accepter le contenu du programme et/ou guide technique, dont notamment le règlement particulier de l'épreuve.

§ 5 Invitation – Engagement

Principe général

1.2.048 (N) Sauf disposition particulière, l'organisateur est libre dans son choix des équipes et des coureurs qu'il désire engager dans son épreuve, sans devoir tenir compte d'une protection nationale éventuelle.

Sans préjudice des dispositions concernant le Mountainbike, le BMX, le cyclisme en salle, le paracyclisme, le cyclisme pour tous, la piste, le cyclo-cross, le trial et la catégorie Master, il est interdit aux organisateurs d'épreuves inscrites au calendrier international d'exiger des coureurs et/ou des équipes un droit de participation de quelque sorte que ce soit (participation aux frais, taxe d'inscription, etc.).

(texte modifié aux 01.01.02; 01.01.04; 01.01.05; 23.09.05, 01.02.07; 01.07.11; 01.07.13; 05.03.18; 01.07.18; 08.02.21)

Modalités

1.2.049 (N) L'organisateur invite, au moins 60 jours à l'avance, l'équipe ou le coureur en lui transmettant une information générale. S'il s'agit d'équipes nationales, équipes régionales ou équipes de club, il informe la fédération nationale de l'invité.

Au moins 50 jours avant l'épreuve, l'invité fait savoir à l'organisateur par écrit (lettre, fax, e-mail) s'il désire participer à l'épreuve ou s'il décline l'invitation.

Au moins 40 jours avant l'épreuve, l'organisateur envoie à l'invité dont il accepte la participation un bulletin officiel d'engagement UCI. Conjointement, l'organisateur informe les autres invités que leur participation n'est pas acceptée.

Au moins 20 jours avant l'épreuve, l'invité renvoie à l'organisateur l'original et trois copies du bulletin dûment complété.

72 heures avant l'heure du départ de l'épreuve, les équipes envoient par fax ou e-mail à l'organisateur le bulletin d'engagement comportant les noms des titulaires et de deux remplaçants.

Le non-respect des délais prescrits fait perdre ses droits à la partie qui les transgresse.

(texte modifié aux 01.01.01; 01.01.03; 01.01.04; 01.01.05; 01.10.10)

1.2.050 L'organisateur doit remettre les bulletins d'engagement au collège des commissaires pour contrôle.

Dispositions générales

1.2.051 Pour les épreuves d'un calendrier national, les modalités d'engagement sont fixées par la fédération nationale de l'organisateur.

1.2.051 N Toute manifestation est publiée via Swiss Cycling.

Tout athlète possédant une licence peut participer à des manifestations de sa catégorie.

Publication des manifestations par les organisateurs

La publication au calendrier de Swiss Cycling est obligatoire et doit être faite sur le formulaire sur le site web.

(Text modifié au 01.01.12)

1.2.052 Les équipes nationales, équipes régionales et équipes de club, respectivement leurs coureurs, ne peuvent prendre le départ d'une compétition à l'étranger que s'ils sont en possession d'une autorisation de participation écrite émise par leur fédération (excepté les équipes, respectivement les coureurs, de la même fédération que l'organisateur de l'épreuve). Cette autorisation doit mentionner sa durée de validité et le nom du (des) coureur(s) concerné(s).

Le présent article ne s'applique pas aux coureurs visés à l'article 2.1.011.

Le présent article ne s'applique pas aux coureurs participant aux épreuves de cyclo-cross, de mountain bike, de BMX, de BMX Freestyle ou de Trial.

(texte modifié aux 01.01.01; 01.01.04; 01.01.05; 01.07.18; 01.01.21; 08.02.21)

1.2.052 N Autorisation de courir à l'étranger (pour la discipline Route) voir article 2.1.011 N.

(texte modifié au 01.01.12)

1.2.053 En cas de forfait d'une équipe enregistrée auprès de l'UCI, le signataire de l'engagement et l'équipe qu'il représente seront solidairement redevables à l'organisateur d'une indemnité forfaitaire égale au double des frais de voyage et de pension convenus par écrit.

Dans les autres cas de forfait, le signataire de l'engagement et l'équipe, qu'il représente seront solidairement redevables à l'organisateur d'une indemnité forfaitaire égale aux frais de voyage et de pension convenus par écrit.

(texte modifié aux 01.01.02; 01.01.04; 01.01.05; 01.02.14)

1.2.054 L'organisateur ne peut accepter d'engagement tardif. L'organisateur doit en informer le signataire de l'engagement en question. En cas de contestation le président du collège des commissaires tranchera.

L'organisateur ne peut refuser le départ à une équipe ou un coureur engagé. Il doit soumettre ses objections au collège des commissaires qui décidera.

Si l'organisateur refuse sans motif valable la participation d'une équipe engagée dans une épreuve route de la classe UCI ProSeries ou 1, l'organisateur doit payer à l'équipe une indemnité forfaitaire égale à deux fois le montant de l'indemnité de participation.

(texte modifié aux 01.01.02, 01.01.05; 23.10.19)

Sanctions

1.2.055 Les infractions suivantes sont sanctionnées comme il est indiqué ci-après:

1. Coureur engagé (numéros d'identification délivrés) absent au départ:
 - ne participant pas à une autre épreuve: amende de CHF 50.
 - participant à une autre épreuve: exclusion du classement et amende de CHF 500 à CHF 3'000.
2. Non-utilisation du bulletin d'engagement officiel par l'organisateur: amende de CHF 300 à 1'000 par équipe.

(texte modifié au 01.01.05)

§ 6 Permanence – secrétariat

- 1.2.056 (N) L'organisateur doit prévoir, pour toute la durée de l'épreuve, un secrétariat permanent équipé.
Un responsable de l'organisation doit y être présent à tout moment.
(article introduit au 01.01.05)
- 1.2.057 (N) Cette permanence sera assurée sur les lieux des compétitions. Pour les épreuves en ligne, la permanence sera assurée à l'endroit du départ, deux heures avant le départ de l'épreuve et au moins deux heures avant l'arrivée, à l'endroit de l'arrivée.
- 1.2.058 (N) La permanence à l'arrivée sera assurée jusqu'à la transmission des résultats à l'UCI, ou, si les commissaires n'ont pas encore terminé leurs travaux à ce moment-là, jusqu'au moment où ces travaux seront terminés.
(article introduit au 01.01.05)
- 1.2.059 (N) La permanence doit être équipée d'au moins une ligne téléphonique, d'un fax et d'un ordinateur permettant l'accès à internet.
(article introduit au 01.01.05)

§ 7 Parcours et sécurité

Sécurité

- 1.2.060 L'organisateur doit mettre en place un service de sécurité adéquat et organiser une collaboration efficace avec les services d'ordre public.
(article introduit au 01.01.05)
- 1.2.061 Sans préjudice des dispositions légales et administratives applicables et du devoir de prudence de chacun, l'organisateur doit veiller à éviter dans le parcours ou sur le lieu des compétitions des endroits ou des situations présentant un risque particulier pour la sécurité des personnes (coureurs, accompagnateurs, officiels, spectateurs ...).
(texte modifié au 01.01.05)
- 1.2.062 Sans préjudice des dispositions imposant un circuit entièrement fermé, tout trafic doit être arrêté sur le parcours au passage de l'épreuve.
- 1.2.063 En aucun cas l'UCI ne pourra être tenue responsable des défauts dans le parcours ou les installations ni des accidents qui se produiraient.
(texte modifié au 01.01.05)
- 1.2.063 N En aucun cas, Swiss Cycling ne pourra être tenue responsable des défauts dans le parcours ni des accidents qui se produiraient.

1.2.064 Les coureurs doivent étudier le parcours à l'avance.
Sauf sur ordre d'un représentant du pouvoir public ils ne peuvent s'écarter du parcours prescrit et ils ne pourront se prévaloir d'aucune erreur à ce sujet, ni d'un autre motif comme par exemple: indication erronée de la part des personnes, flèches inexistantes ou mal placées, etc.

Par contre, en cas de déviation impliquant un avantage, le coureur sera sanctionné suivant le point 13 du barème des faits de course annexé au Titre XII (article 2.12.007, point 7.1 pour les épreuves sur route), sans préjudice des autres sanctions prévues.

(texte modifié au 01.01.07)

1.2.064 bis [article déplacé à l'article 2.2.025 au 01.01.19]

1.2.065 Si un ou plusieurs coureurs s'écarterent du parcours sur ordre d'un représentant du pouvoir public, ils ne seront pas sanctionnés. Si cette déviation implique un avantage, les coureurs concernés devront attendre à leur arrivée sur le parcours normal et reprendre la place qu'ils occupaient avant la déviation.

Si tous ou partie des coureurs prennent une mauvaise direction l'organisateur doit faire tout son possible pour remettre les coureurs sur le parcours à l'endroit où ils l'avaient quitté.

1.2.065 bis (Article abrogé au 01.03.22)

§ 8 Service médical

1.2.066 L'organisateur doit mettre en place un service médical adéquat.

1.2.067 L'organisateur désignera un ou plusieurs médecins pour assurer les soins médicaux aux coureurs.

1.2.068 Un transfert rapide à l'hôpital doit être assuré. Au moins une ambulance suivra la compétition ou sera disponible à proximité des lieux de compétition.
L'organisateur doit tenir à la disposition des équipes participantes, avant le départ de l'épreuve, une liste des hôpitaux contactés par l'organisateur pour accueillir les blessés éventuels.

Aucune session d'entraînement ou de course ne peut avoir lieu sans la présence de services médicaux appropriés.

(texte modifié aux 01.01.98; 01.01.05; 01.01.25)

§ 9 Prix

1.2.069 Toutes les informations sur les prix (nombre, nature, montant, conditions d'attribution) doivent être reprises clairement dans le programme/guide technique de l'épreuve.

1.2.070 Pour les épreuves inscrites au calendrier international, le comité directeur peut fixer le montant minimum des prix. Pour les épreuves de l'UCI World Tour, le montant minimum des prix est fixé par le Conseil du Cyclisme Professionnel.
(texte modifié aux 02.03.00, 01.01.05)

1.2.070 N **Les montants fixés par Swiss Cycling peuvent être consultés sur le site Internet.** Il s'agit ici de montants minimaux. L'organisateur est libre de les augmenter et d'élargir la liste des bénéficiaires.

Route

~~Vue d'ensemble selon le schéma sur la site internet de la disciplines route.~~

Mountainbike

~~Vue d'ensemble selon le schéma sur la site internet de la discipline Mountainbike.~~

~~Si plusieurs catégories courent ensemble (à l'exception des catégories Master) sans qu'un classement séparé ne soit établi, le prix minimum de la catégorie la plus élevée plus 30% doit être appliqué.~~

~~Si plusieurs classements sont établis, des prix distincts doivent être versés, conformément au tableau ci-dessus.~~

~~Les montants mentionnés sont des montants minimaux. Swiss Cycling propose aux organisateurs, dans la mesure du possible, de revoir ces montants à la hausse afin d'augmenter la valeur de leur manifestation.~~

~~Pour la catégorie Jeunesse, aucun montant minimum n'est prescrit. L'organisateur est libre de fixer les prix de manière autonome. Des prix en nature peuvent également être attribués~~

Piste

~~L'organisateur est libre dans la répartition des prix, mais il doit impérativement récompenser les trois premiers du classement.~~

~~Les montants mentionnés sont des montants minimaux. Swiss Cycling propose aux organisateurs, dans la mesure du possible, de revoir ces montants à la hausse afin d'augmenter la valeur de leur manifestation.~~

BMX, Trial, Cyclisme artistique et Cycle-Ball

~~Pour ces disciplines, l'organisateur est libre d'attribuer ou non des prix en espèces. S'il décide de le faire, les dispositions relatives à la piste s'appliquent.~~

Modalités de paiement

Les prix ne peuvent pas être remplacés par des produits/service en nature. ~~et doivent être versés en argent liquide si les parties concernées n'en décident pas autrement. En ce qui concerne les délais de paiement, voir l'article 1.2.112 N du Règlement UCI/SC.~~

Récompenses en nature, distinctions, cadeaux, coupes et trophées

Dans ce domaine, les organisateurs sont libres de récompenser les participants comme bon leur semble.

(texte modifié aux 01.01.07, 01.02.10; 01.01.25)

1.2.071 L'organisateur d'épreuve est responsable du paiement des prix aux coureurs/équipes. Toutefois, les fédérations nationales peuvent décider que les prix leur soient versés par les organisateurs en amont de l'épreuve, afin de procéder elles-mêmes au paiement des prix ou exiger que l'organisateur constitue une garantie bancaire pour le montant total des prix. Les fédérations nationales peuvent imposer de telles exigences pour toute épreuve se déroulant sur leur territoire.

L'organisateur est responsable, le cas échéant, de toute retenue fiscale en vertu du droit fiscal du pays de l'épreuve. Lorsque de telles retenues sont opérées, l'organisateur est responsable de fournir tous certificats fiscaux.

A titre d'exception au premier paragraphe, l'UCI peut décider que les prix seront versés par les organisateurs sur un compte spécifique en lien avec une plateforme centralisée de distribution des prix gérée par l'UCI ou une partie tierce désignée par l'UCI. Dans ce contexte:

- ~~L'organisateur est responsable, le cas échéant, de toute retenue fiscale en vertu du droit fiscal du pays de l'épreuve.~~ Lorsque **des retenues fiscales** sont opérées, l'organisateur est responsable de fournir tous certificats fiscaux (par téléchargement de documents électroniques sur la plateforme).
- Les paiements versés par les organisateurs sur le compte bancaire centralisé doivent contenir l'ensemble des prix dus pour l'épreuve, déduction faite de toute retenue fiscale;
- Ces paiements seront réalisés après que les obligations liées aux retenues fiscales ont été remplies et au plus tard 45 jours après l'épreuve;
- Dans l'éventualité où une entité distincte (comme la fédération nationale du pays ou une association de coureurs) serait chargée selon une obligation statutaire de traiter les retenues fiscales pour le compte des organisateurs, l'UCI informera cette entité des modalités avec lesquelles se conformer s'agissant des retenues fiscales et du paiement des prix.

(texte modifié aux 01.01.19; 23.10.19; 08.02.21; 01.01.25)

1.2.072 Les prix doivent être payés aux bénéficiaires ou leurs représentants au plus tard 90 jours après l'arrivée de l'épreuve.

Toutefois, dans le cas d'une plateforme centralisée, l'UCI peuvent retenir les versements aussi longtemps qu'ils ne sont pas satisfaits du fait que les coureurs ayant droit aux prix ne sont pas susceptibles d'être disqualifiés suite à une violation des règles antidopage commise en relation avec l'épreuve disqualifiés ultérieurement un organe de décision compétent. En matière d'antidopage, l'UCI procédera aux vérifications pertinentes auprès de l'International Testing Agency uniquement en lien avec les épreuves pour lesquelles cette dernière a initié et réalisé le prélèvement d'échantillons.

Pour les épreuves qui ne sont pas incluses dans la plateforme centralisée, l'organisateur de l'épreuve est responsable de vérifier, auprès de l'organe de décision compétent susceptible de disqualifier un coureur, avant de procéder au paiement des prix. En particulier lorsque des contrôles en compétition ont été effectués, l'organisateur de l'épreuve doit vérifier auprès de l'organisation antidopage qui a initié et réalisé le prélèvement des échantillons.

(texte modifié aux 01.01.19; 08.02.21)

1.2.072 N Pour les épreuves nationales, les organisateurs doivent distribuer les prix au plus tard une heure après la fin de l'épreuve.

1.2.073 Préalablement au paiement des prix, en cas de contestation ou de procédure pendante pouvant influencer la place donnant droit à un prix, le prix pourra être retenu jusqu'à ce qu'il soit statué.

(texte modifié aux 01.01.05; 01.10.05; 01.01.09; 01.01.19; 01.01.21)

Droits du coureur (Discipline Route, Piste, Mountainbike et Cyclo-Cross)

1.2.073 N Si la décision concernant un fait ne devait pas correspondre à son sentiment, le sportif peut faire part de son mécontentement à la décision au Collège des Commissaires chargé de juger et espérer être entendu. Pour cela, il dispose des procédures suivantes.

Une réclamation: est une communication à clarifier adressée au jury demandant un éclaircissement de la part du sportif qui s'estime désavantagé par une décision. Il peut s'agir d'un classement présumé erroné ou d'une entrave contestée dans le secteur d'arrivée ou d'un fait de course contraire au règlement étant passé inaperçu lors de la course. La réclamation peut être présentée oralement dans les formes au Collège des Commissaires dans les 30 minutes suivant l'arrivée ou l'affichage des résultats. Le Collège des Commissaires fait mention de la réclamation et de ses conséquences dans son rapport à la fédération.

Une protestation: est une communication au collège des commissaires concernant un fait de course passé inaperçu, une infraction aux prescriptions ou une participation illégale à la course. Le protêt est déposé sous forme écrite au président du collège des commissaires dans les 30 minutes suivant l'arrivée.

Le Collège des Commissaires doit traiter le protêt accompagné des preuves fournies par le contestataire. Une réclamation rejetée ou non traitée peut faire l'objet d'un protêt.

Un désaccord sur le montant de la pénalité pour des infractions commises lors de la course, figurant dans le tableau de l'art. 12.1.040 du règlement de course, ne donne droit à aucun protêt.

Afin d'accélérer la procédure, aucun émolument n'est prélevé.

Le jury va communiquer sa décision par écrit dès que possible. La distribution des prix ne peut être effectuée, si des rangs sont concernés, tant que le protêt n'est pas réglé.

Le collège des commissaires établis un communiqué à la fédération sur le déroulement et les répercussions du protêt.

Les possibilités de recours sont détaillées dans le règlement juridique de Swiss Cycling.

(article introduit au 01.02.14; 25.02.17)

1.2.074 Si une épreuve ou une étape est courue à une moyenne horaire anormalement faible, le collège des commissaires, après consultation de l'organisateur, peut décider de réduire ou de supprimer les prix.

§ 10 Frais de voyage et de pension

1.2.075 1. Sans préjudice des dispositions ci-après, le montant de l'intervention de l'organisateur dans les frais de voyage et de pension des équipes ou des

coureurs participant à une épreuve du calendrier international est négocié de gré à gré entre les parties.

Les frais de pension comprennent le logement, les repas et les boissons (seulement eau minérale) pendant l'épreuve.

2. Le comité directeur ou le conseil de l'UCI World Tour peut imposer aux organisateurs de certaines épreuves le paiement d'une indemnité de participation et en fixe le montant minimum. L'indemnité de participation couvre les frais de voyage.

(texte modifié aux 01.01.02; 01.01.03; 01.01.05; 01.01.06, 01.10.09)

- 1.2.076 Le montant de l'intervention sera payé au plus tard à l'issue de l'épreuve. En ce qui concerne les épreuves de 4 jours ou plus, l'indemnité convenue sera facturée par l'équipe et sera payée par versement bancaire à l'équipe par l'organisateur à la date convenue.

Dispositions particulières pour les épreuves sur Route

Pour les épreuves Hommes Elite de l'UCI WorldTour, UCI ProSeries et classe 1 ainsi que pour les épreuves Femmes Elite de l'UCI Women's WorldTour et classe 1, l'indemnité doit être payée dans un délai de 30 jours dès la date d'émission d'une facture de la part de l'équipe, celle-ci ne pouvant valablement être émise qu'à partir du jour suivant la fin de l'épreuve.

En cas de retard injustifié dans le paiement de l'indemnité de participation, l'équipe a droit, de plein droit, et sans obligation de mise en demeure préalable, à un intérêt moratoire de 15% par an.

De plus, à moins que le collège arbitral de l'UCI ait été saisi dans l'intervalle, les montants ci-dessous seront dus à titre de pénalité à condition que l'équipe mette en demeure l'organisateur au moins 10 jours avant l'échéance de chaque pénalité :

- 50% de l'indemnité convenue en cas de retard de plus de 30 jours ;
- 50% de l'indemnité convenue en cas de retard de plus de 60 jours.

(texte modifié au 01.01.05; 01.10.13; 01.01.15; 01.01.16; 01.01.17; 02.10.19)

Section 3: Déroulement des épreuves

(numérotation des articles modifiée au 1.01.05).

§ 1 Direction de l'organisation et de la compétition

- 1.2.077 La direction générale matérielle de l'épreuve est assumée par l'organisateur ou son représentant.

Les problèmes de l'organisation purement matérielle sont résolus par la direction de l'organisation dans le respect des règlements applicables et après consultation du collège des commissaires.

- 1.2.078 Le président du collège des commissaires, en collaboration avec les commissaires, assume la direction et le contrôle sportif de la compétition.

(texte modifié au 01.01.05)

§ 2 Conduite des participants aux épreuves cyclistes

- 1.2.079 Tout licencié doit avoir à tout moment une tenue correcte et se comporter convenablement dans toutes circonstances, également en dehors des épreuves.

Il doit s'abstenir de voies de fait, de menaces et d'injures et de tout autre comportement indécent ou mettant autrui en danger.

Il ne peut en paroles, gestes, écritures ou autrement nuire à la réputation ou mettre en cause l'honneur des autres licenciés, des officiels, des sponsors, des fédérations, de l'UCI et du cyclisme en général. Le droit de critique doit être exercé de façon raisonnable et motivée et avec modération.

1.2.080 Tout licencié participera, à quelque titre que ce soit, aux épreuves cyclistes d'une manière sportive et loyale. Il veillera à contribuer loyalement au succès sportif des épreuves.

1.2.081 Les coureurs doivent défendre sportivement leur propre chance. Toute entente ou comportement tendant à fausser ou nuire à l'intérêt de la compétition est défendu.

1.2.082 Les coureurs doivent observer la plus grande prudence. Ils sont responsables des accidents qu'ils causent.

Ils doivent observer les dispositions légales du pays où l'épreuve se déroule en ce qui concerne leur comportement en course.

1.2.083 En compétition le port et l'usage de récipients en verre sont interdits.

§ 3 Directeur sportif

1.2.084 Lors des épreuves, chaque équipe, à l'exception des équipes régionales et équipes de club, sera dirigée par un directeur sportif désigné à cette fin.
(texte modifié aux 01.01.99; 01.01.05)

1.2.085 Le directeur sportif veillera à ce que les coureurs de son équipe soient présents aux moments et aux endroits requis (contrôle de la signature au départ, départ, contrôle antidopage, etc.).

Il doit répondre aux convocations du président du collège des commissaires ou de la direction de l'organisation.

(texte modifié au 01.01.99)

1.2.086 Le directeur sportif peut représenter les coureurs devant le collège des commissaires.

§ 4 Réunion des directeurs sportifs

1.2.087 Dans les 24 heures qui précèdent la compétition mais au plus tard 2 heures avant son commencement, l'organisateur doit convoquer une réunion, dans un local approprié, avec les représentants de l'organisation, les directeurs sportifs, les commissaires et, s'il y a lieu, les responsables des véhicules neutres et les services d'ordre, pour coordonner les tâches respectives et pour exposer, chacun dans son domaine, les particularités de l'épreuve et les mesures de sécurité.

Dans les épreuves de Mountainbike des championnats du monde, coupes du monde, championnats continentaux, épreuves par étape hors classe et par étape classe 1, la réunion doit avoir lieu la veille du début des compétitions.

(texte modifié aux 01.01.04; 01.01.05; 01.01.06; 01.01.08; 01.01.09; 01.10.13; 01.01.15; 01.01.16; 01.01.18; 04.08.23)

- 1.2.088 A la réunion, les commissaires feront un rappel des dispositions réglementaires applicables, notamment en relation avec les particularités de l'épreuve. L'organisateur fera état des dispositions légales particulières qui seraient applicables, par exemple en matière de dopage.

La réunion se déroulera suivant le schéma établi à cet effet par l'UCI.

(texte modifié au 01.01.04; 01.01.05)

§ 5 Contrôle des inscriptions

- 1.2.089 L'organisateur remet au collège des commissaires, en temps utile, une liste des coureurs engagés qui ont été confirmés comme coureurs titulaires ou coureurs de réserve (liste des engagés).

(texte modifié au 01.01.02).

- 1.2.090 Avant la réunion des directeurs sportifs visée à l'article 1.2.087, le directeur sportif ou son représentant doit confirmer au collège des commissaires l'identité des coureurs qui prendront le départ en signant le bulletin d'engagement (art. 1.2.050) sur lequel les noms des coureurs partants auront été clairement mis en évidence. Le collège des commissaires vérifie la licence de ces coureurs et contrôle s'ils sont inscrits sur la liste des engagés.

Les coureurs confirmés comme partants ne peuvent plus être remplacés, sauf disposition particulière prévue dans le Règlement UCI. Le collège des commissaires vérifie également l'autorisation de participation de la fédération nationale visée à l'article 1.2.052.

Les opérations ci-dessus doivent être organisées de telle sorte qu'elles se terminent au plus tard 15 minutes avant la réunion des directeurs sportifs.

(texte modifié aux 01.01.02; 01.01.04; 01.01.05; 01.05.16; 01.05.17; 01.01.18)

- 1.2.091 Le coureur dont la licence a été vérifiée reçoit son (ses) numéro(s) d'identification.

(texte modifié aux 01.01.04, 01.01.05)

- 1.2.092 Le coureur dont la licence n'a pu être vérifiée et dont la qualité de licencié non suspendu n'est pas établie d'une autre façon ne peut prendre le départ et ne pourra figurer dans le classement de l'épreuve.

(texte modifié au 01.01.05)

- 1.2.093 Le contrôle des licences doit avoir lieu dans un endroit suffisamment vaste et inaccessible au public.

§ 6 Départ de l'épreuve

- 1.2.094 Pour les épreuves sur route en ligne les coureurs doivent, avant le départ, signer la feuille de départ sous le contrôle d'un commissaire.

(texte modifié aux 01.01.04; 01.01.05; 03.06.16)

- 1.2.095 Le départ est donné au moyen d'un revolver, d'un sifflet, d'une cloche, d'un drapeau ou d'un dispositif électronique.
- 1.2.096 Le départ est donné par ou sous le contrôle d'un commissaire (le starter) qui est le seul juge de la validité du départ.
- 1.2.097 Le faux départ est signalé par un double coup de revolver, sifflet ou son de cloche.
- 1.2.098 Les commissaires vérifieront que les coureurs qui se présentent au départ sont équipés réglementairement (bicyclette, équipement vestimentaire, numéro d'identification ...).
(texte modifié au 01.01.05)

§ 7 Arrivée

Ligne d'arrivée

- 1.2.099 La ligne d'arrivée est constituée par une ligne de 4 cm de largeur, peinte en noir, sur une bande de couleur blanche, ayant une largeur de 72 cm, soit 34 cm de chaque côté de la ligne noire; pour le Mountainbike la bande blanche a une largeur de 20 cm, soit 8 cm de chaque côté de la ligne noire.
(texte modifié aux 01.01.04, 01.01.05)
- 1.2.099 N Pour les épreuves nationales, une ligne blanche d'une largeur allant de 6 cm à 10 cm peut être utilisée.
- 1.2.100 L'arrivée a lieu au moment où le boyau/pneu de la roue avant touche le plan vertical élevé au début de la ligne d'arrivée. A ce sujet, la photo-finish est déterminante.
- Sauf disposition contraire, l'arrivée peut également être constatée par tout moyen technique approprié et accepté par le collège des commissaires.
(texte modifié aux 01.01.00, 01.01.04, 01.01.05)
- 1.2.101 Dans les épreuves sur route, de Mountainbike, de BMX et de Cyclo-Cross, une banderole avec l'inscription «ARRIVÉE» doit être fixée au-dessus de la ligne d'arrivée et en travers de la route ou du parcours.
En cas de disparition ou d'endommagement de la banderole, la ligne d'arrivée sera signalée par un drapeau à damiers noirs et blancs.
Une banderole sera également utilisé lors de toute arrivée ou passage intermédiaire pour un classement ainsi que, sur route, au sommet des cols. En cas de disparition ou d'endommagement de la banderole, un drapeau à damiers noirs et blancs sera utilisé.
- Pour les courses en ligne sur route deux panneaux placés sur chaque côté de la route peuvent être utilisés à la place d'une banderole pour indiquer les points intermédiaires et les cols. Les panneaux doivent être à une hauteur suffisante pour garantir leur visibilité par les coureurs et les véhicules suiveurs.
(texte modifié au 01.01.05; 01.07.11; 01.01.15)
- 1.2.102 (N) La photo-finish avec bande de chronométrage électronique est obligatoire dans les épreuves suivantes:
- épreuves en ligne sur route

- épreuves sur piste
- épreuves de Mountainbike des jeux olympiques, championnats du monde et Coupe du monde.
- épreuves de BMX Racing

Dans les épreuves de la coupe du monde de Cyclo-Cross, seule la photo-finish est obligatoire.

(texte modifié aux 01.01.04, 01.01.05; 01.01.06)

- 1.2.103 Le film, la bande de chronométrage électronique et tout autre support enregistrant l'arrivée constituent des documents faisant foi. Elles peuvent être consultées par les parties concernées en cas de contestation de l'ordre d'arrivée.

(texte modifié au 01.01.05)

Chronométrage

- 1.2.104 Pour chaque épreuve la fédération nationale de l'organisateur désigne un nombre suffisant de commissaires-chronométreurs licenciés par elle. Les commissaires-chronométreurs peuvent être aidés pour les opérations étrangères au chronométrage proprement dit par d'autres personnes licenciées par la fédération nationale de l'organisateur.

(texte modifié au 01.01.05)

- 1.2.105 Les commissaires-chronométreurs enregistrent les temps sur une fiche qu'ils signent et remettent au juge à l'arrivée.

(texte modifié au 01.01.05)

- 1.2.106 La prise de temps se fait par un appareil de chronométrage électronique.

Pour les épreuves sur piste et les épreuves de descente dans le Mountainbike, les temps sont pris jusqu'au 1/1000e de seconde.

Pour les autres épreuves, le chronométrage est effectué jusqu'à la seconde ou moins. Les résultats sont communiqués à la seconde.

En plus un chronométrage manuel sera effectué chaque fois qu'il est nécessaire ou utile.

- 1.2.106 N Chronométrage électronique

L'utilisation d'un système de chronométrage électronique n'exclut pas l'utilisation d'un système de film de pointage (voir 2.3.038).

Le chronométrage électronique utilisé doit être reconnu fonctionner correctement, et permettre en toutes circonstances (même en cas de pannes de courant, d'effets météorologiques, d'embourbement, etc.) d'établir une liste de classement correcte. Une manipulation erronée des puces (confusion entre puces, puces oubliées, puces mal montées, etc.) doit pouvoir être corrigée à tout moment, par des interventions manuelles. Le contrôle des tours est assuré par le système, et tous les temps de tours peuvent être présentés sur demande.

La responsabilité du chronométrage incombe à la personne en charge du chronométrage électronique. Le commissaire lui vient en aide uniquement dans la mesure où des corrections manuelles sont nécessaires.

La responsabilité du classement incombe au président du jury.

La personne responsable pour le chronométrage électronique doit être présente à la réunion du collège des commissaires.

La liste des entreprises de chronométrages se trouve sur le site internet de Swiss Cycling.

(texte introduit: 01.09.07; texte modifié au 01.02.10, 01.01.11; 01.11.12; 01.03.15)

1.2.107 En cas d'arrivée en peloton, tous les coureurs du même groupe sont crédités du même temps.

Si une différence d'une seconde ou plus est constatée entre l'arrière de la roue arrière du dernier coureur d'un groupe et l'avant de la roue avant du premier coureur du groupe suivant, les chronométreurs enregistrent un nouveau temps pris sur le premier coureur du groupe.

Toute différence d'une seconde ou plus (roue arrière – roue avant) entre coureurs doit donner lieu à un nouveau temps.

(texte modifié au 01.01.05; 01.01.09)

Classement

1.2.108 Sauf disposition particulière, chaque coureur doit pour être classé, terminer la course entièrement par ses propres forces, sans l'aide de quiconque.

1.2.109 Le coureur peut franchir la ligne d'arrivée à pied mais obligatoirement avec sa bicyclette.

(texte modifié au 01.01.05)

1.2.110 L'ordre d'arrivée, les points gagnés et le nombre de tours parcourus sont enregistrés par le commissaire-juge à l'arrivée. Le cas échéant, le classement est établi sur base des moyens techniques disponibles.

(texte modifié au 01.01.05)

1.2.111 Sans préjudice des modifications résultant de l'application des règlements par les instances compétentes, le classement de l'épreuve peut être corrigé par la fédération nationale de l'organisateur et dans un délai de 30 jours après la fin de la course, à cause d'erreurs matérielles dans l'enregistrement de l'ordre de passage des coureurs.

La fédération nationale de l'organisateur communique toute correction à l'organisateur et aux coureurs intéressés, le cas échéant via leur équipe. Pour les épreuves du calendrier international, elle avise également l'UCI. La fédération nationale de l'organisateur veillera également à régler toutes les implications de la correction du classement.

(texte modifié aux 01.01.98; 01.01.05)

§ 8 Protocole

1.2.112 Tout coureur concerné est obligé de participer aux cérémonies protocolaires qui s'attachent à ses places, classement et prestations: remise de maillot, bouquets, médaille, tour d'honneur, conférence de presse ,...

- 1.2.112 N Lors des courses nationales, les organisateurs sont tenus de commencer avec la cérémonie protocolaire au plus tard ¼ d'heure après l'arrivée des trois premiers.
- 1.2.113 Sauf disposition contraire, les coureurs doivent se présenter à la cérémonie protocolaire en tenue de compétition.
Pour les épreuves sur route les coureurs devront se présenter à la cérémonie protocolaire dans les 10 minutes suivant leur arrivée, sauf circonstance exceptionnelle.
Dans le cas où deux épreuves du calendrier international se déroulent le même jour et au même endroit, l'organisateur peut organiser une cérémonie protocolaire commune aux deux épreuves. La cérémonie de la première épreuve devra toutefois se dérouler au plus tard deux heures après l'arrivée de celle-ci.
(texte modifié au 01.01.05, 01.01.16; 01.01.17)

Section 4: Contrôle des épreuves

(numérotation des articles modifiée au 1.01.05)

§ 1 Disposition générale

- 1.2.114 Le contrôle des épreuves du calendrier national est réglé par la fédération nationale de l'organisateur.
- Le contrôle des épreuves du calendrier international est réglé par la présente section.
(texte modifié au 01.01.05).

§ 2 Collège des commissaires

Tâche et composition

- 1.2.115 Le déroulement des épreuves cyclistes est contrôlé par un collège de commissaires.
- L'organisateur doit particulièrement veiller à ce que les commissaires puissent faire leur travail dans les meilleures conditions.
- 1.2.116 Le collège des commissaires est composé de commissaires désignés suivant l'article 1.1.070.
Le nombre et le statut des commissaires à désigner pour chaque épreuve sont fixés par les tableaux ci-dessous:
Le cas échéant, et sous réserve de disponibilités, le collège doit être représenté par les deux sexes, les Fédérations Nationales devront respecter l'ordre des priorités suivant pour désigner les commissaires: commissaire international, commissaire national élite (pour Route, Piste, Mountainbike and BMX), commissaire national:
(texte modifié au 01.01.05, 26.01.07; 01.10.11; 01.01.17; 01.01.19; 05.02.19)

Route	Jeux Olympiques	Championnats du Monde UCI	Championnats Continentaux	Jeux Régionaux	UCI WorldTour	UCI Women's WorldTour	UCI ProSeries	Classe 1	Classe 2	Championnats Nationaux
Président du collège	1	1	1	1	1	1	1	1	1	1
Membres du collège	7	6	3 ⁽²⁾	3 ⁽²⁾	2/3*	2 ⁽²⁾	2 ⁽²⁾	2 ⁽³⁾	2 ⁽⁴⁾	2 ⁽⁴⁾
Commissaire-Support TV	1 ⁽¹⁾	1 ⁽¹⁾	1 ⁽¹⁾	1 ⁽¹⁾	1 ⁽¹⁾	1 ⁽¹⁾	1 ⁽¹⁾	1 ⁽¹⁾	1 ⁽¹⁾	-
Commissaire Technique UCI	1/2 ⁽¹⁾	1/2 ⁽¹⁾	1/2 ⁽¹⁾	1/2 ⁽¹⁾	1/2 ⁽¹⁾	1/2 ⁽¹⁾	1/2 ⁽¹⁾	1/2 ⁽¹⁾	1/2 ⁽¹⁾	-
Chronométreur (pour les courses par étapes) 2 sont conseillés pour les étapes de contre-la-montre	1 ⁽⁴⁾	1 ⁽⁴⁾	1 ⁽⁴⁾	1 ⁽⁴⁾	1 ⁽⁴⁾	1 ⁽⁴⁾	1 ⁽⁴⁾	1 ⁽⁴⁾	1 ⁽⁴⁾	1 ⁽⁴⁾
Commissaire-juge à l'arrivée	1 ⁽⁴⁾	1 ⁽⁴⁾	1 ⁽⁴⁾	1 ⁽⁴⁾	1 ⁽⁴⁾	1 ⁽⁴⁾	1 ⁽⁴⁾	1 ⁽⁴⁾	1 ⁽⁴⁾	1 ⁽⁴⁾
Minimum de commissaires supplémentaires	6 ⁽⁴⁾	8 ⁽⁴⁾	5 ⁽⁴⁾	5 ⁽⁴⁾	3/4* ⁽³⁾	3/4* ⁽³⁾	3 ⁽⁴⁾	3 ⁽⁴⁾	3 ⁽⁴⁾	3 ⁽⁴⁾

Légende :

Désigné par l'UCI
Désigné par la Fédération Nationale
Désigné par la Confédération Continentale

*+1 pour les Grands Tours

⁽¹⁾ Sur les événements déterminés par l'UCI

⁽²⁾ Commissaire International UCI uniquement.

⁽³⁾ Commissaire international UCI. En l'absence de commissaire international UCI dans le pays, un des deux commissaires peut être un commissaire national élite du pays.

⁽⁴⁾ Commissaire international UCI, commissaire national élite ou commissaire national (dans cet ordre)

Piste	Jeux Olympiques	Championnats du Monde UCI Elite + Junior	Championnats Continentaux	Jeux Régionaux	Coupe des Nations UCI	Classe 1	Classe 2	Championnats du Monde Masters UCI	Championnats Nationaux
Président du collège	1	1	1	1	1	1	1 ⁽²⁾	1	1 ⁽⁴⁾
Secrétaire	1	1	1 ⁽²⁾	1 ⁽²⁾	1	1 ⁽³⁾	1 ⁽⁴⁾	1	1 ⁽⁴⁾
Starter	1	1	1 ⁽²⁾	1 ⁽²⁾	1	1 ⁽³⁾	1 ⁽⁴⁾	1 ⁽²⁾	1 ⁽⁴⁾
Juge Arbitre	1/2 ⁽¹⁾	1/2 ⁽¹⁾	1/2	1 ⁽²⁾	1/2	1 ⁽³⁾	1 ⁽⁴⁾	1 ⁽²⁾	1 ⁽⁴⁾
Membres du collège	3	3	1 ⁽³⁾	1 ⁽³⁾	1	0	0	1 ⁽²⁾	0
Commissaire Technique UCI	1/2 ⁽¹⁾	1/2 ⁽¹⁾	1/2 ⁽¹⁾	1/2 ⁽¹⁾	1/2 ⁽¹⁾	1/2 ⁽¹⁾	1/2 ⁽¹⁾	1/2 ⁽¹⁾	-
Minimum de commissaires supplémentaires	11 ⁽⁴⁾	11 ⁽⁴⁾	10 ⁽⁴⁾	10 ⁽⁴⁾	11 ⁽⁴⁾	5 ⁽⁴⁾	5 ⁽⁴⁾	10 ⁽⁴⁾	5 ⁽⁴⁾

Légende :

Désigné par l'UCI
Désigné par la Fédération Nationale
Désigné par la Confédération Continentale

*+1 pour les Grands Tours

(1) Sur les événements déterminés par l'UCI

(2) Commissaire International UCI uniquement.

(3) Commissaire international UCI. En l'absence de commissaire international UCI dans le pays, un des deux commissaires peut être un commissaire national élite du pays.

(4) Commissaire international UCI, commissaire national élite ou commissaire national (dans cet ordre)

MTB	Jeux Olympiques	CM UCI	CM Marathon UCI	CM Pump Track UCI	CM Eliminator UCI	CM Enduro UCI	CM Snowbike UCI	CC	Jeux Régionaux	Coupe du Monde UCI (XCO/XC C/DHI/X CM/EDR)	Coupe du Monde UCI Eliminator	Hors Classe (HC/SHC)	Classe 1 (C1/S1) Classe 2 (C2/S2)	Classe 3	CM Masters UCI	CN
Président du collège	1	1	1	1	1	1	1	1	1	1	1	1	1	1	1	1 ⁽⁴⁾
Secrétaire	1	1	1	1 ⁽³⁾	1 ⁽³⁾	1 ⁽⁴⁾	1	1 ⁽²⁾	1 ⁽⁴⁾	1	1 ⁽³⁾	1 ⁽⁴⁾	1 ⁽⁴⁾	1 ⁽⁴⁾	1 ⁽²⁾	1 ⁽⁴⁾
Assistant Président du collège	1	1	1	1 ⁽³⁾	1 ⁽³⁾	1 ⁽³⁾	1	1 ⁽²⁾	1 ⁽³⁾	1 ⁽¹⁾	1 ⁽³⁾	1 ⁽³⁾	1 ⁽³⁾	1 ⁽³⁾	1 ⁽³⁾	1 ⁽⁴⁾
Commissaire Juge au départ	1	2	1	1 ⁽⁴⁾	1 ⁽³⁾	1 ⁽⁴⁾	1 ⁽⁴⁾	2 ⁽²⁾	1 ⁽⁴⁾	1-2 ^{*(2)}	1 ⁽³⁾	2 ^{*(4)}	2 ^{*(4)}	2 ^{*(4)}	2 ^{*(4)}	2 ^{*(4)}
Commissaire Juge à l'arrivée	1	2	1	1 ⁽⁴⁾	1 ⁽³⁾	1 ⁽⁴⁾	1 ⁽⁴⁾	1 ⁽²⁾	1 ⁽⁴⁾	1-2 ^{*(2)}	1 ⁽³⁾	1 ⁽⁴⁾	1 ⁽⁴⁾	1 ⁽⁴⁾	1 ⁽⁴⁾	1 ⁽⁴⁾
Commissaire Technique UCI	1 ⁽¹⁾	1 ⁽¹⁾	1 ⁽¹⁾	1 ⁽¹⁾	1 ⁽¹⁾	1 ⁽¹⁾	1 ⁽¹⁾	1 ⁽¹⁾	1 ⁽¹⁾	1 ⁽¹⁾	1 ⁽¹⁾	1 ⁽¹⁾	1 ⁽¹⁾	1 ⁽¹⁾	1 ⁽¹⁾	-
Minimum de commissaires supplémentaires	2 ⁽³⁾	6 ⁽⁴⁾	6 ⁽⁴⁾	1 ⁽⁴⁾	0	2-4 ⁽⁴⁾	0	4-6 ⁽⁴⁾	0	2-4 ⁽⁴⁾	0	2 ⁽⁴⁾	1 ⁽⁴⁾	0	6 ⁽⁴⁾	2 ⁽⁴⁾

Légende :

Désigné par l'UCI
Désigné par la Fédération Nationale
Désigné par la Confédération Continentale

CM = Championnats du Monde / CC = Championnats Continentaux / CN = Championnats Nationaux

*+1 pour les Grands Tours 1

(1) Sur les événements déterminés par l'UCI

(2) Commissaire International UCI uniquement.

(3) Commissaire international UCI. En l'absence de commissaire international UCI dans le pays, un des deux commissaires peut être un commissaire national élite du pays.

(4) Commissaire international UCI, commissaire national élite ou commissaire national (dans cet ordre)

BMX Freestyle	Specialité	Jeux Olympiques	Championnats du Monde UCI	Championnats Continentaux ⁽¹⁾	Jeux Régionaux	Coupe du Monde UCI	HC ⁽¹⁾	Classe 1	Championnats Nationaux
Head Judge	Park	1	1	1	1	1	1	1	1
	Flatland	0	1	1	1	1	1	1	1
Secrétaire	Les deux	1	1	0	0	1	0	0	0
Juge	Park	5	5	3	3	5	3-5	3	3
	Flatland	0	3	3	3	3	3	3	3

Légende :

Désigné par l'UCI
Désigné par la Fédération Nationale
Désigné par la Confédération Continentale

⁽¹⁾ Pour les événements HC et les championnats continentaux, au moins un juge doit être qualifié comme Juge UCI.

Cyclisme en salle	Specialité	Championnats du Monde UCI	Coupe du Monde UCI	Classe A	Classe B	Championnats Nationaux
Président du collège	CB	1 ⁽¹⁾	1 ⁽¹⁾	1 ⁽¹⁾	1	1
	ART	1 ⁽¹⁾	1 ⁽¹⁾	1 ⁽¹⁾	1	1
Membres du collège	CB	5 ⁽¹⁾	3/4* ⁽¹⁾	2	2	Dépend de la participation
	ART	6 ⁽¹⁾	4/6* ⁽¹⁾	4	4	Dépend de la participation

Légende :

Minimum désigné par l'UCI
Minimum désigné par la Fédération Nationale

*4/6 pour la finale et la préparation des Championnats du Monde UCI

⁽¹⁾ Commissaire International UCI uniquement

BMX Racing	Jeux Olympiques	Championnats du Monde UCI	Championnats Continentaux	Jeux Régionaux	Coupe du Monde UCI	Hors Classe	Classe 1	Championnats Nationaux
Président du collège	1	1	1	1	1	1	1	1 ⁽³⁾
Secrétaire	1	1	1 ⁽¹⁾	1 ⁽¹⁾	1	1 ⁽²⁾	1 ⁽²⁾	1 ⁽³⁾
Assistant Président du collège	1	1	1 ⁽¹⁾	1 ⁽¹⁾	1	1 ⁽²⁾	1 ⁽²⁾	1 ⁽³⁾
Membres du collège	2	4	0	0	1	0	0	1 ⁽³⁾
Starter	1 ⁽³⁾	2 ⁽³⁾	1 ⁽³⁾	1 ⁽³⁾	2 ⁽³⁾	1 ⁽³⁾	1 ⁽³⁾	1 ⁽³⁾
Minimum de commissaires supplémentaires	3 ⁽³⁾	8 ⁽³⁾	4 ⁽³⁾	4 ⁽³⁾	3 ⁽³⁾	4 ⁽³⁾	4 ⁽³⁾	0

Légende :

Désigné par l'UCI
Désigné par la Fédération Nationale
Désigné par la Confédération Continentale

⁽¹⁾ Commissaire International UCI uniquement.

⁽²⁾ Commissaire international UCI. En l'absence de commissaire international UCI dans le pays, un des deux commissaires peut être un commissaire national élite du pays.

⁽³⁾ Commissaire international UCI, commissaire national élite ou commissaire national (dans cet ordre)

Cyclo-cross	Championnats du Monde UCI	Championnats Continentaux	Coupe du Monde UCI	Classe 1	Classe 2	Championnats du Monde Masters UCI	Championnats Nationaux
Président du collège	1	1	1	1	1	1	1 ⁽³⁾
Commissaire Juge à l'arrivée	1	1 ⁽²⁾	1 ⁽²⁾	1 ⁽³⁾	1 ⁽³⁾	1 ⁽³⁾	1 ⁽³⁾
Membres du collège	2	1 ⁽²⁾	2 ⁽²⁾	1 ⁽²⁾	1 ⁽³⁾	1 ⁽²⁾	1 ⁽³⁾
Commissaire Technique UCI	1 ⁽¹⁾	1 ⁽¹⁾	1 ⁽¹⁾	1 ⁽¹⁾	1 ⁽¹⁾	1 ⁽¹⁾	-
Minimum de commissaires supplémentaires	4 ⁽³⁾	4 ⁽³⁾	3 ⁽³⁾	3 ⁽³⁾	2 ⁽³⁾	3 ⁽³⁾	3 ⁽³⁾

Légende :

Désigné par l'UCI
Désigné par la Fédération Nationale
Désigné par la Confédération Continentale

⁽¹⁾ Sur les évènements déterminés par l'UCI

⁽²⁾ Commissaire International UCI uniquement.

⁽³⁾ Commissaire international UCI, commissaire national élite ou commissaire national (dans cet ordre)

Trial	Championnats du Monde UCI	Championnats Continentaux	Coupe du Monde UCI	Hors Classe	Classe 1	Jeux Mondiaux de la Jeunesse UCI	Championnats Nationaux
Président du collège	1	1	1	1	1	1	1
Secrétaire	1	1	1	1	1	1	0
Membres du collège	4	0	4	0	0	0	0
Minimum de commissaires supplémentaires	5	5	5	5	5	10 ⁽¹⁾	5

Légende :

Désigné par l'UCI
Désigné par la Fédération Nationale
Désigné par la Confédération Continentale

(1) Commissaire International Trial UCI ou Commissaire National Trial (dans cet ordre).

Gravel & Gran Fondo	Spécialité	Championnats du Monde UCI	UCI Gran Fondo World Series	UCI Gravel World Series	Championnats Nationaux
Président du collège	Gravel	1	0	1	1
	Gran Fondo	1	1	0	1
Membres du collège	Gravel	2 ⁽²⁾	0	2 ⁽²⁾	2
	Gran Fondo	2 ⁽²⁾	2 ⁽²⁾	0	2
Commissaire Technique UCI	Gravel	2 ⁽¹⁾	TBC	TBC	0
	Gran Fondo	2 ⁽¹⁾	TBC	TBC	0
Minimum de commissaires supplémentaires	Gravel	6 ⁽³⁾	0	3 ⁽³⁾	3
	Gran Fondo	6 ⁽³⁾	3 ⁽³⁾	0	3

Légende :

Désigné par l'UCI

Désigné par la Fédération Nationale

⁽¹⁾ Sur les événements déterminés par l'UCI

⁽²⁾ Commissaire International UCI uniquement.

⁽³⁾ Commissaire international UCI, commissaire national élite ou commissaire national (dans cet ordre)

E-sport	Championnats du Monde UCI	Autres évènements	Championnats Nationaux
Président du collège	1	1	1

Légende :

Désigné par l'UCI
Désigné par la Fédération Nationale

Paracyclisme (Route + Plste)	Jeux Paralympiques	Championnats du monde UCI	Championnats Continentaux	Coupe du Monde UCI	Classe 1	Classe 2	Championnats Nationaux
Président du Collège des Commissaires	1	1	1	1	1	1 ⁽²⁾	1
Secrétaire	1	1	1 ⁽²⁾	1	1	1	1
Membre du Collège des Commissaires	6	4	1	1	0	0	0
Commissaire technique UCI	1 ⁽¹⁾	1 ⁽¹⁾	1 ⁽¹⁾	1 ⁽¹⁾	1 ⁽¹⁾	1 ⁽¹⁾	0
Commissaires additionnels minimum	10	7	5	7	3	3	3

Légende :

Désigné par l'UCI
Désigné par la Fédération Nationale

⁽¹⁾ Sur les événements déterminés par l'UCI

⁽²⁾ Commissaire International UCI uniquement.

(texte modifié aux 15.07.08; 01.02.10; 01.07.12; 15.03.16; 01.03.18; 05.02.19; 23.10.19; 11.02.20 ; 10.06.21; 01.10.21; 20.02.23; 01.02.25)

1.2.117 (N) Le collège des commissaires est assisté par des commissaires-chronométreurs et un commissaire-secrétaire, désignés et licenciés par la fédération nationale de l'organisateur.
(texte modifié au 01.01.05)

Président du collège des commissaires

1.2.118 Le président du collège des commissaires est désigné par la fédération nationale de l'organisateur ou par l'UCI, suivant le cas.

Le président du collège des commissaires, ou un commissaire désigné par lui, exerce la fonction de directeur de compétition.

(texte modifié au 01.01.05)

Commissaire-Juge à l'arrivée

1.2.119 Un des membres du collège des commissaires fera fonction de commissaire-juge à l'arrivée.

Le commissaire-juge à l'arrivée peut se faire assister sous sa responsabilité par des personnes désignées et licenciées par la fédération nationale de l'organisateur.

Le commissaire-juge à l'arrivée est le seul juge des arrivées. Il note l'ordre d'arrivée, le nombre de points gagnés, le nombre de tours parcourus sur un formulaire ad hoc qu'il signe et remet au président du collège des commissaires.

(texte modifié au 01.01.05; 01.03.18)

1.2.120 (N) Le commissaire-juge à l'arrivée doit pouvoir disposer d'un podium surélevé et couvert à hauteur de la ligne d'arrivée.

(texte modifié aux 01.01.00; 1.01.05; 01.03.18)

Commissaire Support

1.2.121 Un des membres du collège des commissaires assume la fonction de commissaire-support lorsque prévu par l'article 1.2.116.

(texte modifié aux 01.03.18)

Réunion

1.2.122 Le collège des commissaires se réunit avant le commencement de chaque épreuve. Il assiste en plus à la réunion avec l'organisateur et les directeurs sportifs.

Rapport

1.2.123 (N) Le collège des commissaires établit un rapport circonstancié sur l'épreuve par le biais du formulaire fourni à cet effet par l'UCI. Ce rapport est obligatoirement accompagné des documents suivants:

- la liste des engagés
- la liste des partants
- le(s) classement(s)
- un exemplaire du guide technique

Les feuilles des commissaires-chronométreurs et les rapports des commissaires individuels devront y être annexés. Le rapport est envoyé à la fédération nationale de l'organisateur aux fins de l'homologation de la compétition.

(texte modifié au 01.01.05)

- 1.2.123 N Pour les compétitions nationales, le rapport ne doit être envoyé qu'à la fédération nationale, et non à l'UCI.

Les classements approuvés par le président du jury doivent être transmis à Swiss Cycling par voie électronique le jour de la course.

(texte modifié au 01.01.17)

- 1.2.124 Les commissaires internationaux de l'UCI désignés en tant que présidents du collège des commissaires, doivent établir en plus, sur le formulaire ad hoc, un rapport circonstancié avec évaluation de l'épreuve et l'envoyer à l'UCI dans le délai maximum de 14 jours. Ils doivent également transmettre par courrier électronique - ou par tout autre moyen défini par l'UCI -, dans les plus brefs délais et au plus tard dans les 2 heures, le résultat complet de l'épreuve à l'UCI.

(texte modifié aux 01.01.04; 01.01.05)

Frais

- 1.2.125 Les commissaires ont droit à une indemnité de frais. Sauf en ce qui concerne les commissaires internationaux désignés par l'UCI pour faire partie du collège des commissaires, les montants et les modalités de paiement sont réglés par la fédération nationale de l'organisateur.

§ 3 Pouvoirs du collège des commissaires

- 1.2.126 Le collège des commissaires vérifie la conformité du règlement particulier de l'épreuve avec le présent Règlement. Il rectifie ou fait rectifier les dispositions non conformes et en fait état lors de la réunion avec l'organisateur et les directeurs sportifs.

- 1.2.127 Le collège des commissaires fera corriger toute irrégularité qu'il constate en matière de l'organisation de l'épreuve.

- 1.2.128 Les commissaires constatent les infractions et prononcent les sanctions dans les matières relevant de leur compétence.

Chaque commissaire individuellement constate les infractions et les note dans un rapport avec sa signature. Les rapports des commissaires ont force probante quant aux faits qu'ils constatent, sauf preuve du contraire.

Les sanctions sont prononcées par le collège des commissaires, à la majorité des voix.

- 1.2.129 En plus chacun des commissaires a le pouvoir individuel de prendre les mesures suivantes:

1. refuser le départ aux coureurs qui ne sont pas en règle ou qui manifestement ne sont pas en état de participer à l'épreuve;
2. donner des avertissements et infliger des blâmes;

3. mettre immédiatement hors compétition un coureur qui commet une faute grave, qui n'est manifestement plus en état de continuer la compétition, qui a un retard irrattrapable ou qui présente un danger pour d'autres personnes.

Ces décisions seront consignées dans un rapport signé.

(texte modifié aux 01.01.00; 01.01.05)

- 1.2.130 Le collège des commissaires ou, au besoin, chaque commissaire individuel, prend toutes les décisions qui s'imposent pour assurer le bon déroulement de l'épreuve. Ces décisions seront prises en conformité avec les dispositions réglementaires applicables et, dans la mesure du possible, après consultation de la direction de l'organisation.

En cas de quelque non-conformité qui ne serait pas réparée en temps utile, le départ de l'épreuve peut être retardé ou refusé définitivement ou l'épreuve peut être terminée. Le cas échéant le collège des commissaires se retire, soit d'office, soit sur instruction de l'UCI.

(texte modifié aux 01.02.11)

- 1.2.131 Les licenciés qui ne donnent pas suite aux instructions des commissaires sont sanctionnés d'une suspension dont la durée est fixée entre un jour et six mois et/ou d'une amende de CHF 100 à CHF 10'000.

- 1.2.132 Sans préjudice de l'article 12.1.012 en matière disciplinaire, aucun recours n'est admis contre les constats de faits, l'appréciation des situations de course et les applications des règles de compétition faits par le collège des commissaires ou, le cas échéant, un commissaire individuel ou contre toute autre décision prise par eux.

(texte modifié aux 01.01.00; 01.01.05)

Section 5: Coupes, circuits et classements de l'UCI

- 1.2.133 [article abrogé au 01.01.21]

- 1.2.134 [article abrogé au 01.01.21]



Chapitre ÉQUIPEMENT

(sections 1 et 2 introduites au 1.01.00).

Section 1: Dispositions générales

§ 1 Principes

1.3.001 Chaque licencié doit veiller à ce que son équipement (bicyclette avec accessoires et dispositifs montés, casque, équipement vestimentaire...) ne présente par sa qualité, matériel ou conception aucun danger pour lui-même ou pour les autres.

Chaque licencié et chaque équipe doivent également veiller à la conformité aux règlements de l'UCI de tout équipement qu'ils ont l'intention d'utiliser dans les épreuves.

Les Commissaires peuvent appliquer de manière discrétionnaire les dispositions relatives à l'équipement et interdire l'utilisation de tout équipement jugé non conforme dans les épreuves qu'ils officient. L'UCI peut également décider qu'un équipement ne peut être utilisé et communiquera cette décision au fabricant et, le cas échéant, aux équipes concernées. L'UCI n'est pas responsable de toute décision des Commissaires ou de l'UCI, que l'équipement ait été utilisé précédemment lors d'une épreuve ou non.

(texte modifié aux 01.02.25)

1.3.001 bis **L'UCI mettra en place des Protocoles d'homologation pour les disciplines de la route, de la piste, du cyclo-cross et pour les épreuves EPAC. Pour ces disciplines et épreuves, le Protocole d'homologation respectif définira le processus et les règles pour l'homologation par l'UCI des vélos et des unités de propulsion autorisées pour les épreuves EPAC.**

Les coureurs et les équipes seront responsables de s'assurer que tout équipement utilisé lors d'une épreuve soit conforme aux exigences définies dans ce cadre et figure sur la liste des équipements autorisés, telle que publiée par l'UCI.

~~Chaque licencié doit veiller à ce que l'équipement qu'il utilise lors d'une épreuve route, piste ou Cyclo-Cross soit homologué par l'UCI selon les dispositions des Protocoles d'Homologation en vigueur et disponibles sur le site internet de l'UCI.~~

~~*(article introduit au 01.01.11; 01.01.25)*~~

1.3.002 L'UCI n'est pas responsable des conséquences découlant du choix de l'équipement utilisé par les licenciés, ni de ses défauts ou de sa non-conformité. Les matériels utilisés devront toutes les normes pertinentes de qualité et de sécurité émises par ISO (telles que reprises à titre indicatif dans le Guide de Clarification publié sur le site internet de l'UCI) ainsi que toutes autres normes applicables dans le pays de l'épreuve.

Le licencié devra utiliser le matériel homologué et conforme aux normes de qualité et de sécurité tel que fourni par le fabricant, sans modification quelconque. Toute modification du matériel fourni se fera sous la seule et unique responsabilité du licencié, notamment en cas d'incident, et sera également de nature à entraîner des mesures disciplinaires en vertu des règlements UCI.

(texte modifié aux 01.04.07; 01.10.11; 01.01.19; 01.01.24)

1.3.002 N Swiss Cycling n'est pas responsable des conséquences découlant du choix de l'équipement utilisé par les licenciés, ni de ses défauts ou de sa non-conformité par rapport aux directives. L'équipement utilisés doit répondre aux normes de qualité et aux standards officiels en vigueur.

1.3.003 En aucun cas le fait qu'un coureur ait pu participer à la compétition n'engage la responsabilité de l'UCI, le contrôle de l'équipement qui pourrait être effectué par les commissaires, un mandataire ou une instance de l'UCI étant limité à sa conformité avec les exigences purement sportives et techniques. Au besoin, le contrôle de l'équipement et du matériel peut être effectué avant, pendant ou, après la course, à la requête du président du collège des commissaires, d'un mandataire ou d'une instance de l'UCI.

A cet effet, les commissaires de l'UCI peuvent saisir réquisitionner le matériel pour un contrôle ultérieur, si nécessaire avant, pendant ou après la course, que le matériel ait été utilisé pendant la compétition ou non.

Dans le cas où le matériel saisi n'est pas conforme au règlement UCI, l'UCI peut conserver le matériel concerné jusqu'à la fin d'une éventuelle procédure disciplinaire, le cas échéant.

Outre le pouvoir des commissaires de prendre des décisions en matière d'équipement conformément au Règlement de l'UCI et aux tableaux des incidents de course de chaque discipline, les agents désignés par l'UCI ont également le pouvoir de décider si un matériel peut être utilisé en compétition ou non. L'UCI informera l'organisateur et le collège des commissaires de la nomination d'un tel agent sur une épreuve.

(texte modifié au 01.01.05; 01.07.10; 01.10.11; 06.02.17; 01.01.23)

1.3.003 bis Quiconque se soustrait à un contrôle de matériel, refuse un contrôle de matériel ou empêche un commissaire ou toute autre entité compétente d'effectuer un contrôle de matériel sera sanctionné comme suit:

Coureur ou autre membre d'une équipe : suspension allant d'un mois à un an et/ou amende de CHF 1'000 à CHF 100'000.

Equipe ou toute autre entité représentée par un coureur: suspension allant d'un mois à un an et/ou amende de CHF 1'000 à CHF 100'000.

(texte introduit 06.02.17)

1.3.003 ter Afin de vérifier la conformité avec le règlement de l'UCI du matériel que les ter coureurs et les équipes ont l'intention d'utiliser en compétition, l'UCI peut établir des procédures d'enregistrement spécifiques définissant le processus et les exigences relatives au matériel à utiliser.

(texte introduit au 01.01.23)

§ 2 Nouveautés techniques

1.3.004 Sauf dans le mountain bike, les nouveautés techniques concernant tout ce que les coureurs et licenciés utilisent ou portent avec eux en compétition (bicyclettes, dispositifs montés, accessoires, casques, équipement vestimentaire, moyens de communication, dispositifs de technologie embarquée, capteurs...) ne peuvent être utilisés qu'après approbation du bureau exécutif de l'UCI. Les demandes doivent être introduites auprès de l'UCI accompagnées de toute la documentation nécessaire.

Les frais liés à l'étude sont à la charge du demandeur et fixés par l'UCI selon la complexité de la nouveauté technique soumise.

L'UCI étudie l'admissibilité des nouveautés techniques sur le plan sportif et technique. L'UCI rend réponse dans les 6 mois à compter du dépôt de la demande complète incluant la demande, toute pièce pertinente et tous documents complémentaires requis par l'UCI. L'application de l'innovation intervient dès la date d'acceptation.

Il n'y a pas de nouveauté technique au sens du présent article si la nouveauté rentre entièrement dans les spécifications prévues au règlement.

(texte modifié aux 01.01.02; 01.01.04; 01.01.05; 01.02.11; 10.06.21)

1.3.005 Si, lors du départ d'une épreuve ou étape, le collège des commissaires estime qu'il y a une nouveauté technique non encore acceptée par l'UCI, il refuse le départ au coureur qui ne renonce pas à l'utilisation de la «nouveauté».

En cas d'utilisation en cours d'épreuve, le coureur est mis hors compétition ou disqualifié. La décision du collège des commissaires est sans appel.

Si la nouveauté technique n'est pas constatée ou sanctionnée par le collège des commissaires, la disqualification peut être prononcée par la commission disciplinaire de l'UCI. La commission disciplinaire est saisie par l'UCI, soit d'office, soit à la demande de tout intéressé. La commission disciplinaire ne statuera qu'après avoir reçu l'avis de la commission matériel.

En dehors des épreuves, c'est l'UCI qui décide s'il s'agit d'une nouveauté technique et si la procédure prévue à l'art. 1.3.004 doit être suivie.

(texte modifié au 01.01.05, 01.02.12)

§ 3 Commercialisation

1.3.006 Le matériel doit être d'un type qui est commercialisé pour leur utilisation par l'ensemble des pratiquants du sport cycliste.

Tout équipement en phase de développement et non encore disponible à la vente (prototype) doit faire l'objet d'une demande d'autorisation auprès de l'Unité Matériel de l'UCI, avant son utilisation. L'autorisation ne sera accordée que pour les équipements qui se trouvent en phase finale de développement et pour lesquels une commercialisation interviendra au plus tard dans les 12 mois qui

suivent la première utilisation en compétition. Le fabricant pourra demander une unique prolongation du statut de prototype ~~si des raisons pertinentes sur la base de motifs justifiés le justifient.~~ **À l'expiration de l'autorisation de prototype, l'équipement doit être disponible à la vente.**

L'usage d'un matériel avec une autorisation de prototype dans les épreuves sur piste et/ou pour l'accomplissement d'une performance particulière (record, record de l'heure ou autre) n'est pas autorisé.

Lors de l'instruction d'une requête pour l'utilisation d'un matériel qui n'est pas encore disponible à la vente, l'Unité Matériel de l'UCI portera une attention particulière à la sécurité des équipements qui lui seront soumis pour autorisation.

L'usage d'un matériel spécialement conçu pour l'accomplissement d'une performance particulière (record ou autre) n'est pas autorisé.

Sous réserve des prototypes (matériel pas encore disponible à la vente), le matériel doit être commercialisé afin de pouvoir être utilisé dans le cadre d'épreuves cyclistes. On entend par commercialisation le fait que le matériel soit disponible à la vente pour tout un chacun par l'intermédiaire d'un système de commande direct et ouvert à tous (que ce soit auprès des producteurs, distributeurs ou détaillants). Une fois la commande passée, celle-ci doit être confirmée dans un délai de 30 jours et le produit livré dans un délai de 90 jours supplémentaires. De plus, le prix de vente doit être public, ne pas rendre de fait le matériel indisponible et ne doit pas non plus avoir un coût déraisonnable par rapport aux produits de catégorie semblable.

Un matériel qui n'est ni commercialement disponible ni sous une autorisation de prototype valide au moment de l'évènement, ne peut être utilisé. **Les Commissaires peuvent refuser le départ ou disqualifier tout coureur utilisant un tel équipement.**

~~L'infraction à cette règle est sanctionnée par une disqualification des résultats obtenus en utilisant le matériel et/ou une amende de 5'000 à 100'000 CHF.~~

Toute infraction aux dispositions du présent article, non limitée à l'utilisation d'un équipement qui n'est pas disponible dans le commerce ou sous autorisation de prototype, est sanctionnée d'une amende de 5'000 à 100'000 CHF. Cette amende s'ajoute à toute sanction imposée par les Commissaires, le cas échéant

(texte modifié aux 01.11.10; 01.10.11; 01.01.17; 15.10.18, 01.01.23; 01.02.25)

§ 4 Technologie emarquée

- 1.3.006 bis Les dispositifs de technologie embarquée, qui captent ou transmettent des données, peuvent être montés sur les bicyclettes ou portés par les coureurs sous réserve d'être autorisés en vertu du présent article, sans préjudice des autres dispositions du Règlement UCI. Le présent article concerne tout dispositif qui capte ou transmet des données tel que décrit ci-dessous, y compris, mais sans s'y limiter, les capteurs (qu'ils soient portés ou ingérés), transpondeurs, systèmes d'information du coureur, dispositifs de télémétrie.

1. Les dispositifs qui captent ou transmettent les types de données suivants sont autorisés:
 - Positionnement : informations relatives à l'emplacement du coureur ou de la bicyclette;
 - Image : images ou séquences fixes ou animées prises à partir de la bicyclette (ces dispositifs ne peuvent être montés que sur la bicyclette, sauf si les règlements spécifiques d'une discipline donnée autorisent le port de dispositifs par les coureurs);
 - Mécanique : informations captées à partir de la bicyclette ou de l'un de ses composants, y compris, mais sans s'y limiter, la puissance, vitesse, cadence, accéléromètre, gyroscope, rapport de vitesse, pression des pneus.
2. Les dispositifs qui captent ou transmettent les données physiologiques suivantes sont autorisés : fréquence cardiaque, température corporelle, taux de sueur. L'autorisation est toutefois limitée aux protocoles de transmission qui permettent uniquement au coureur concerné de visualiser les données pendant une compétition.
3. Les dispositifs qui captent d'autres données physiologiques, y compris toute valeur métabolique telle que, sans s'y limiter, le glucose ou le lactate, ne sont pas autorisés en compétition.

La saisie et la transmission autorisées des données prévues au présent article ne peuvent pas permettre à un coureur de consulter les données d'un autre coureur. De même, les équipes ne doivent avoir accès qu'aux données de leurs coureurs, lorsque cette transmission est autorisée, à moins que les informations relatives aux coureurs d'autres équipes ne soient accessibles publiquement.

Tout dispositif de technologie embarquée monté sur une bicyclette doit:

- Être installé sur un système conçu pour les bicyclettes et ne pas affecter la certification d'un quelconque élément de la bicyclette;
- Ne pas présenter de risque pour la sécurité de tout coureur et, par conséquent, être fixé de manière qu'il ne soit pas susceptible d'être démonté par inadvertance ou être inamovible.

L'UCI peut accorder des dérogations à toute utilisation envisagée de technologie embarquée qui n'est pas autorisée par le présent article. Les demandes de dérogations seront évaluées, entre autres, en tenant compte des critères d'égalité d'accès à l'équipement, d'équité et d'intégrité sportives, et seront également conformes aux articles 1.3.001 à 1.3.006. Les dérogations peuvent être limitées à des épreuves et à des coureurs ou équipes spécifiques.

L'UCI ne pourra être tenue responsable d'aucune conséquence dérivant de l'installation et de l'utilisation d'un dispositif de technologie embarqué par des licenciés, ni des défauts dont elle pourrait receler ou de sa non-conformité.

Par souci de clarté, il est précisé que le présent article ne régit pas et n'affecte aucunement la propriété des différentes données, étant entendu que la saisie,

l'utilisation et/ou l'exploitation des données demeurent soumis au consentement du détenteur des droits en question.
(article introduit au 10.06.21)

Section 2: Bicyclettes

Préambule

Les bicyclettes doivent répondre aux esprit et projet du sport cycliste. L'esprit suggère que les coureurs cyclistes s'affrontent en compétition sur un pied d'égalité. Le projet affirme la primauté de l'homme sur la machine.

§ 1 Principes

Définition

1.3.007 La bicyclette est un véhicule à deux roues d'égal diamètre; la roue avant est directrice; la roue arrière est motrice, actionnée par un système de pédale agissant sur une chaîne.

Des exceptions à cet article peuvent exister pour certaines disciplines, dans ce cas, le règlement est spécifié dans la discipline y relative.

(texte modifié au 01.01.19)

Position

1.3.008 Le coureur doit être en position assise sur sa bicyclette (position de base). Cette position requiert les seuls points d'appuis suivants: le pied sur la pédale les mains sur le guidon et le siège sur la selle.

(text modifié au 01.01.09)

Guidage

1.3.009 La bicyclette sera pourvue d'un système de guidage commandé par un guidon lui permettant de la conduire et de la manoeuvrer en toutes circonstances et en toute sécurité.

Propulsion

1.3.010 La propulsion de la bicyclette est assurée uniquement par les ouïmbes (chaîne musculaire inférieure) dans un mouvement circulaire à l'aide d'un pédalier sans assistance électrique ou autre.

Des exceptions à cet article peuvent exister pour certaines disciplines, **qui sont soumises aux dispositions de l'article 1.3.010bis et dans ce cas, le règlement spécifique prévu dans les disciplines respectives, le cas échéant est spécifié dans la discipline y relative.**

Dans le paracyclisme, les orthèses/prothèses mécaniques des membres inférieurs ou supérieurs ne peuvent être utilisées que par des athlètes ayant été évalués selon la procédure de classification UCI et qui ont un statut revu (R) ou confirmé (C).

Dans tous les cas, aucune orthèse/prothèse mécanique des membres inférieurs ne peut être utilisée en dehors des épreuves paracyclisme.

(texte modifié au 01.01.05; 01.10.13; 01.01.19; 01.01.25)

Cycle à assistance électrique (EPAC)

1.3.010bis Un EPAC est une bicyclette fonctionnant avec deux sources d'énergie : 1) la chaîne musculaire inférieure telle que décrite à l'article 1.3.010 - paragraphe

1 - et 2) une unité de propulsion électrique. L'EPAC doit répondre aux exigences suivantes :

L'unité de propulsion électrique de l'EPAC doit respecter les exigences suivantes :

- Elle ne doit fournir une assistance qu'à une vitesse maximale de 25 km/h, sauf indication contraire dans le guide technique de l'événement si celui-ci se déroule dans un pays où les spécifications européennes EN15194 ne s'appliquent pas.
- Elle ne doit fournir une assistance que lorsque le cycliste pédale vers l'avant.
- L'assistance doit se couper lorsque le cycliste cesse de pédaler vers l'avant.
- La distance de coupure ne doit pas dépasser deux mètres.
- Le poids maximal de l'unité de propulsion doit être de 3,1 kg. Ce poids inclut tous les composants mécaniques et électroniques nécessaires pour transformer l'énergie électrique fournie par la batterie en énergie mécanique transmise au plateau, à l'exception des vis pour l'installation sur le vélo, du plateau, de la fixation du plateau, du câble de la batterie, des manivelles, etc.

La batterie d'un EPAC doit avoir un poids maximal de 4,5 kg et doit être conforme à la norme UN3480.

Les exigences ci-dessus sont basées sur la norme européenne pour les vélos EPAC EN15194 et peuvent être révisées en cas de modification par l'autorité compétente desdites normes. En cas de contradiction entre les exigences ci-dessus et les dispositions de la norme EN15194, les premières prévaudront.

Les organisateurs d'événements peuvent, avec l'autorisation de l'UCI, autoriser des unités de propulsion EPAC qui diffèrent des exigences ci-dessus, à condition qu'elles respectent la norme européenne EN15194 pour les événements se déroulant en Europe et, pour les autres pays, les normes applicables dans ces pays.

(article introduit au 01.01.25)

§ 2 Spécifications techniques

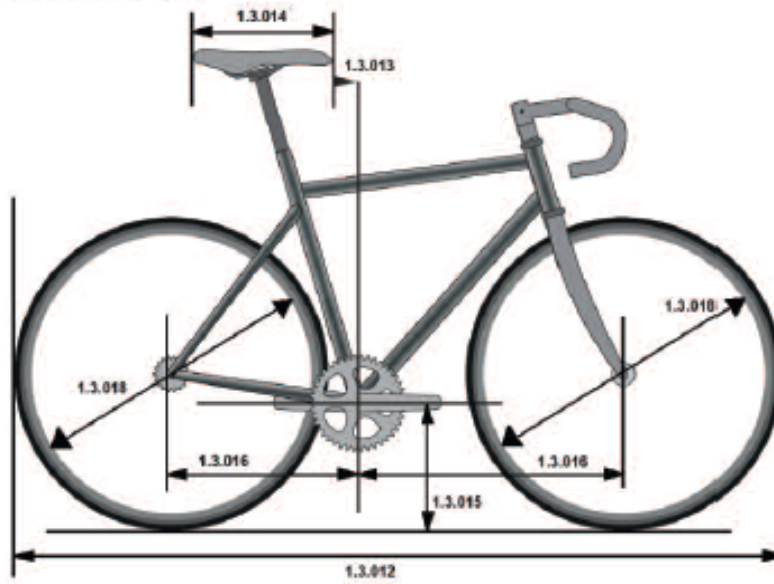
Sauf disposition contraire, les spécifications techniques visées au présent paragraphe sont applicables aux bicyclettes utilisées sur la route, la piste et dans les épreuves de Cyclo-Cross.

Les spécificités des bicyclettes utilisées dans le Mountainbike, BMX, BMX Freestyle, trial, Cyclisme en salle et Para-Cycling, sont reprises au titre régissant la discipline en question.

(texte modifié au 01.01.05; 25.06.07; 01.01.17)

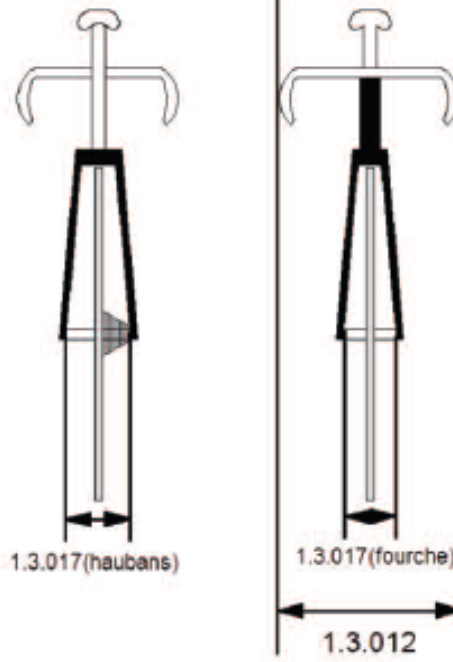
- 1.3.011 a) Mesures
voir schéma „Mesures (1)

Mesures (1)



Vue arrière

Vue avant



1.3.011 N Le guidon plats et droit ainsi que le VTT sont autorisés lors des courses de cyclo-cross uniquement pour les U17 et U13 + U15 (courses Cyclo-Cross).
(texte modifié au 22.08.17; 15.03.18)

1.3.012 Une bicyclette ne doit pas occuper un encombrement supérieur à 185 cm en longueur et 50 cm en largeur.

Un tandem ne doit pas présenter un encombrement supérieur à 270 cm en longueur et 50 cm en largeur.

1.3.013 Le bec de selle doit se situer derrière ~~au minimum 5 cm en arrière de la~~ **le plan vertical passant par le centre de** l'axe du pédalier **et ne doit en aucun cas franchir ce plan vertical.**

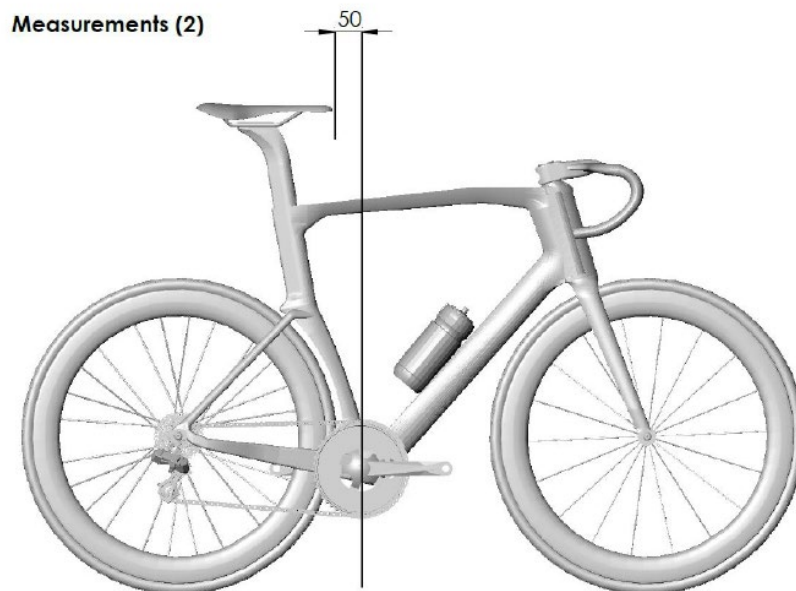
~~Le bec de selle peut être avancé jusqu'à la verticale passant par l'axe du pédalier dans la mesure où cela est nécessaire dans le cadre d'une dérogation.~~

~~Le coureur qui, pour ces motifs, estime devoir utiliser une bicyclette dont les distances en question sont inférieures à celles indiquées doit en informer le collègue des commissaires au moment du contrôle de la bicyclette.~~

~~Seule une (1) des deux (2) dérogations suivantes peut être demandée par le coureur et subséquemment accordée;~~

~~1.- Soit le bec de la selle peut être avancé à une distance inférieure à 50 mm.~~

~~2.- Les extensions fixes du guidon de contre la montre peuvent être adaptées conformément aux catégories de taille des coureurs définies à l'article 1.3.023.~~



(texte modifié au 01.10.10; 01.02.12; 01.10.12; 01.01.14; 23.10.19 ; 01.01.23 ; 01.01.25)

1.3.014 Le plan passant par les points les plus élevés à l'avant et à l'arrière de la selle peut avoir un angle maximum de neuf degrés par rapport à l'horizontal.
La longueur de la selle sera de 24 cm minimum et 30 cm maximum. Une tolérance de 5mm sera autorisée.

(texte modifié au 01.01.03; 01.02.12; 01.01.16)

1.3.015 La distance entre l'axe du pédalier et le sol devra être de 24 cm au minimum et 30 cm au maximum.

1.3.016 La distance entre les verticales passant par l'axe du pédalier et l'axe de la roue avant devra être de 54 cm au minimum et de 65 cm au maximum (!).

La distance entre les verticales passant par l'axe du pédalier et l'axe de la roue arrière devra être de 35 cm au minimum et de 50 cm au maximum.

1.3.017 La distance entre les extrémités intérieures de la fourche ne dépassera pas 11.5 cm; la distance entre les extrémités intérieures des haubans ne dépassera pas 14.5 cm.

(texte modifié aux 01.01.16)

1.3.018 Le diamètre des roues sera de 700 mm au maximum et 550 mm au minimum enveloppe comprise. Pour le Cyclo-Cross, la largeur de l'enveloppe des roues (mesurée entre les parties les plus larges) ne peut dépasser 33 mm et celles-ci ne peuvent comporter ni pointes ni clous.

Pour les disciplines de la route, de la piste et du cyclo-cross, seuls des modèles de roues approuvés préalablement par l'UCI peuvent être utilisés. Les roues comporteront pour les compétitions avec départs groupés dans les disciplines de la route et du cyclo-cross 12 rayons minimum; les rayons peuvent être ronds, plats ou ovales pour autant qu'aucune dimension de leurs sections n'excède 10 mm.

Les roues utilisées dans les disciplines de la route, de la piste et du cyclo-cross doivent répondre aux exigences des tests d'impact telles que spécifiées dans la norme ISO 4210-2:2023 Cycles — Exigences de sécurité pour les bicyclettes, section 4.10.7.2.2., paragraphe 2. Le respect de ces exigences concerne à la fois les roues avant et les roues arrière, indépendamment des matériaux, des systèmes de freinage et d'autres caractéristiques. Les fabricants des roues doivent en demander l'homologation en fournissant une déclaration de conformité à l'UCI. La procédure détaillée ainsi que le formulaire à remplir pour les fabricants de roues afin d'effectuer la demande d'homologation sont disponibles dans la section "Équipement" du site internet de l'UCI.

Afin de se conformer aux exigences et garantir une compatibilité entre les composants, les jantes doivent être conformes avec la norme ISO 5775-2 et les pneus avec la norme ISO 5775-1.

Les roues qui sont en accord avec la définition des roues traditionnelles n'ont pas l'obligation de suivre la procédure de demande d'homologation prévue au sein de cet article.

Définition des roues traditionnelles:

Critères :

Hauteur de la jante : Moins de 25 mm
Matière de la jante : Aluminium
Rayons : Minimum 20 rayons en acier qui sont détachables
Général : Tous les composants doivent être identifiables et disponibles dans le commerce.

En compétition sur piste, courses derrière moto incluses, l'usage des roues pleines à l'avant n'est autorisé que dans les spécialités contre la montre.

Nonobstant le présent article, le choix et l'utilisation des roues restent soumis aux articles 1.3.001 à 1.3.003.

(texte modifié aux 01.01.02; 01.01.03; 01.09.03; 01.01.05, 01.10.10; 01.07.13; 01.01.16; 25.06.19; 01.01.24)

1.3.018 N1 Pour les vélos de cyclo-cross, la largeur des pneus (mesurée à l'endroit le plus large) est ouverte pour les catégories U17 et U15 - U13.

(article introduit au 15.03.18)

1.3.018 N2 Les coureurs des catégories U17, U15, U13, U11 peuvent participer à des épreuves contre la montre avec la restriction de ne pouvoir rouler qu'avec des vélos standards. Tout dispositif supplémentaire sur le guidon est interdit.

Les roues en carbone sont autorisées jusqu'à une hauteur de jante maximale de 60 mm. Cette hauteur de jante concerne toutes les courses sur route (contre la montre, en ligne, etc.) de ces catégories.

(article introduit au 01.01.13 ; article précise 01.01.20 ; Article précédemment transféré au 09.04.24 de la partie 2 à la partie 1 sous la référence 2.4.030 N.)

1.3.019 **b) Poids**

Le poids de la bicyclette ne peut être inférieur à 6,8 kilogrammes.

1.3.020 **c) Forme**

Pour les compétitions de sur route, de piste et pour les épreuves de Cyclo-Cross, le cadre de la bicyclette sera de type classique, soit de «forme triangulaire». Il sera constitué d'éléments tubulaires droits ou étirés (de forme ronde, ovale, aplatie, en «goutte d'eau» ou autres), une ligne droite devant en tout cas s'inscrire à l'intérieur de chaque élément excepté les bases et les haubans. Les éléments seront agencés de telle manière que les points d'ancrage soient disposés selon le schéma suivant: le tube supérieur (1) relie le sommet du tube de direction (2) au sommet du tube arrière (4); le tube rejoint la boîte de pédalier; le tube oblique (3) joint la boîte de pédalier à la base du tube de direction (2). Les triangles arrières sont formés par les haubans (5), les supports (6) et le tube arrière (4), de telle manière que les points d'ancrage des haubans ne dépassent pas la limite fixée pour l'inclinaison du tube supérieur. La tige de selle doit être conforme aux restrictions dimensionnelles applicables au tube de selle et peut être fixée au cadre n'importe où sur le tube de selle et / ou le tube supérieur. (Voir schéma «FORME(2)»)

Les éléments auront 8 cm de hauteur maximum et 1 cm d'épaisseur minimum. L'épaisseur minimum des éléments de la fourche avant est de 1 cm, ceux-ci étant droits ou courbes (7). (voir schéma «FORME (1)»).

L'inclinaison du tube supérieur (1) est autorisée dans la mesure où cet élément s'inscrit à l'intérieur d'un gabarit horizontal d'une hauteur maximale de 16 cm.

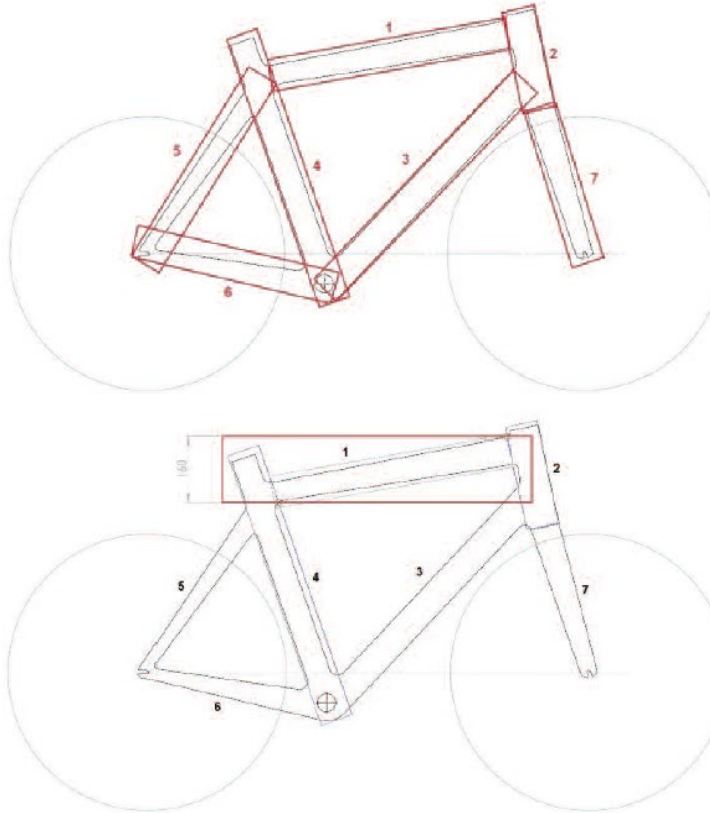
La largeur effective de la zone du tube de direction ne doit pas dépasser 16 centimètres au point le plus étroit entre l'intersection intérieure des tubes supérieur et oblique et l'avant de la boîte du tube de direction. Des éléments peuvent être ajoutés entre le tube de direction et la potence. Ces pièces doivent pouvoir s'inscrire dans la continuité de la boîte dédiée au tube de direction

Des triangles isocèles de compensation de 8 cm de côté sont autorisés dans les raccords entre les éléments du cadre à l'exception du raccord entre les supports et les haubans où aucun triangle n'est autorisé. (voir schéma «FORME (3)»).

(texte modifié aux 07.06.00; 01.01.05; 01.07.12; 01.01.16; 01.01.21)

Placement des boites et des points d'encrage

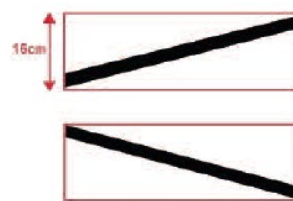
Forme (1)



Tubes 1, 2, 3, 4 : 2,5cm minimum & 8cm maximum
Tubes 5, 6, 7 : 1cm minimum & 8cm maximum



Éléments tubulaires droits
ou étirés



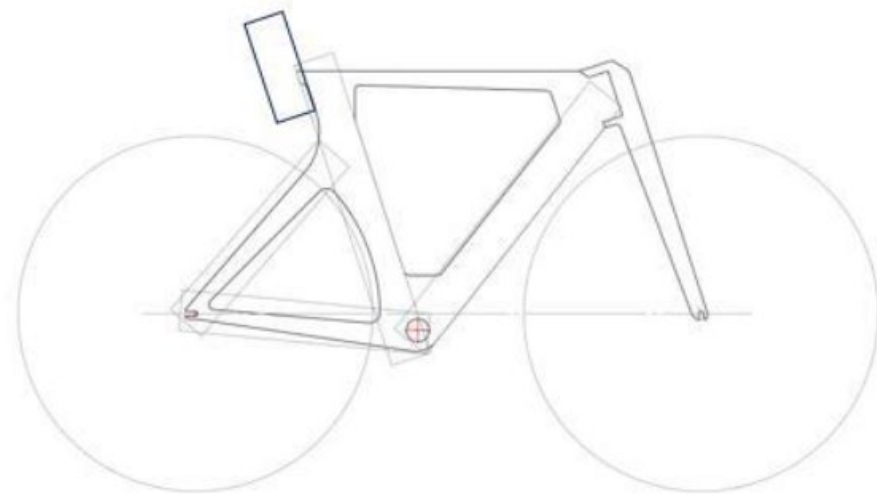
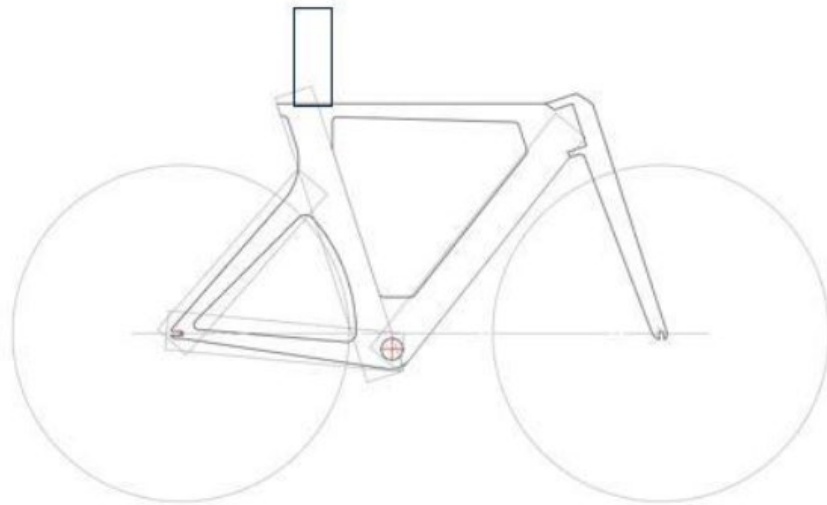
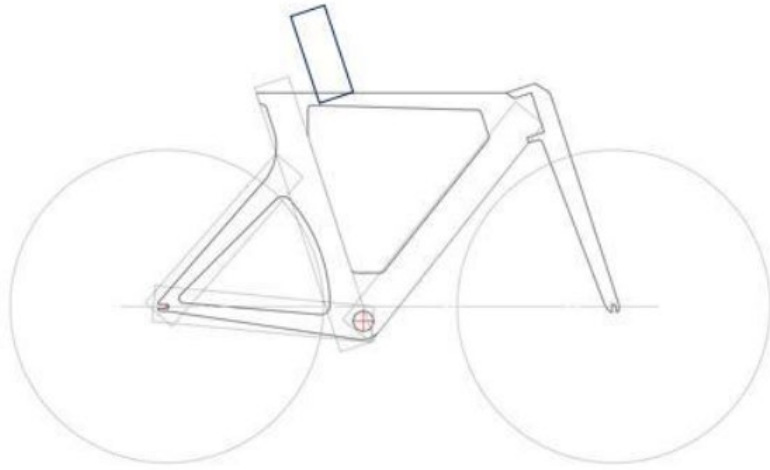
Inclinaison du tube horizontal

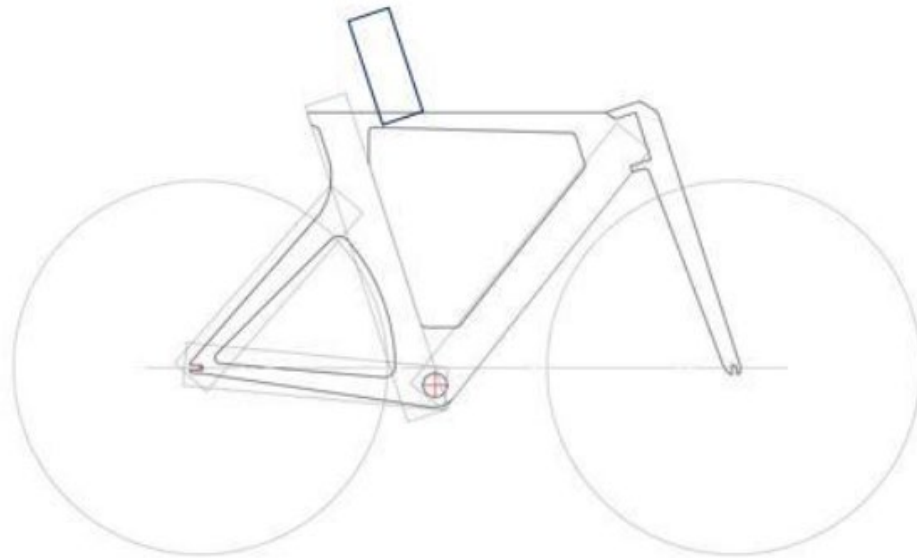


Une ligne droite devant s'inscrire
à l'intérieur de l'élément

Placement de la boîte pour les tubes de selle

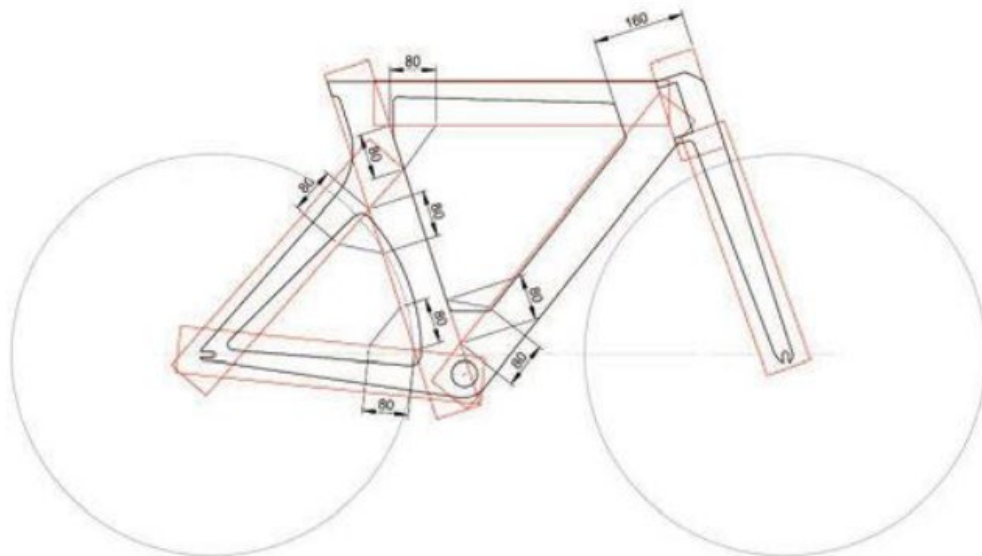
Forme (2)





Positionnement des triangles de compensation

Forme (3)



(texte modifié aux 07.06.00; 01.01.05; 01.07.12; 01.07.13; 01.01.21)

1.3.021 [article abrogé au 01.01.21]

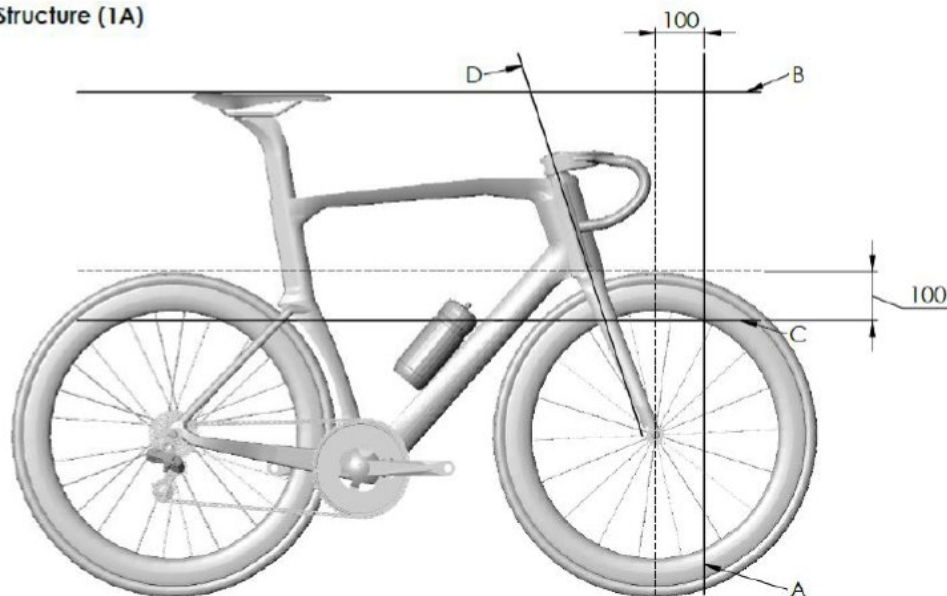
1.3.022 **d) Structure**

Dans les compétitions autres que celles visées à l'article 1.3.023, seul le guidon de type classique est autorisé (voir schéma «structure (1 A)»). Le cintre devra se situer dans une zone délimitée comme: au-dessus, par l'horizontale passant par le plan horizontal d'appui de la selle (B); en dessous, par le plan horizontal passant 100 mm par le sommet des deux roues (celles-ci étant d'un diamètre égal) (C); en arrière, par l'axe de la colonne de direction (D); en avant, par un plan vertical passant à une distance horizontale de 100 mm de l'axe de la roue avant (A) (voir schéma «structure (1A)»).

- La dimension maximale de la section du guidon est de 80 mm;
- La dimension maximale de la section de la potence est de 80 mm;
- La dimension minimale de la section de tout accessoire de la fourche est de 10 mm;
- Deux triangles de compensation isocèles de deux côtés de 40 mm sont autorisés aux jonctions entre la potence et le guidon.

Les commandes des freins, fixées sur le cintre, sont formées de deux supports avec leviers (poignées). Les poignées doivent pouvoir être actionnées, par tirage, à partir du cintre et en toute sécurité, conformément à l'inclinaison maximale de 10° des leviers de frein telle que décrite dans le Guide de Clarification du Règlement Technique de l'UCI. Un prolongement ou un agencement des supports et poignées destiné à un autre usage est prohibé. L'accouplement d'un système de commande à distance des dérailleurs est autorisé.

Structure (1A)



(texte modifié au 01.01.05; 01.02.12; 01.11.14; 01.01.23 ; 01.04.24)

1.3.023

Extensions fixes du guidon de contre-la-montre

Pour les courses contre la montre sur route et pour les courses: poursuite individuelle ~~et~~ par équipe et 500 mètres et kilomètre sur piste, ~~des une~~ extensions fixes du guidon de contre-la-montre fixe (formées de 2 prolongateurs avec des sections pour chaque main à tenir et deux supports d'avant-bras) ~~peut être ajoutée ou intégrée au système de guidage du cintre de type traditionnel ou du cintre de base; (voir schéma « STRUCTURE (1B) »).~~

Position et mesures

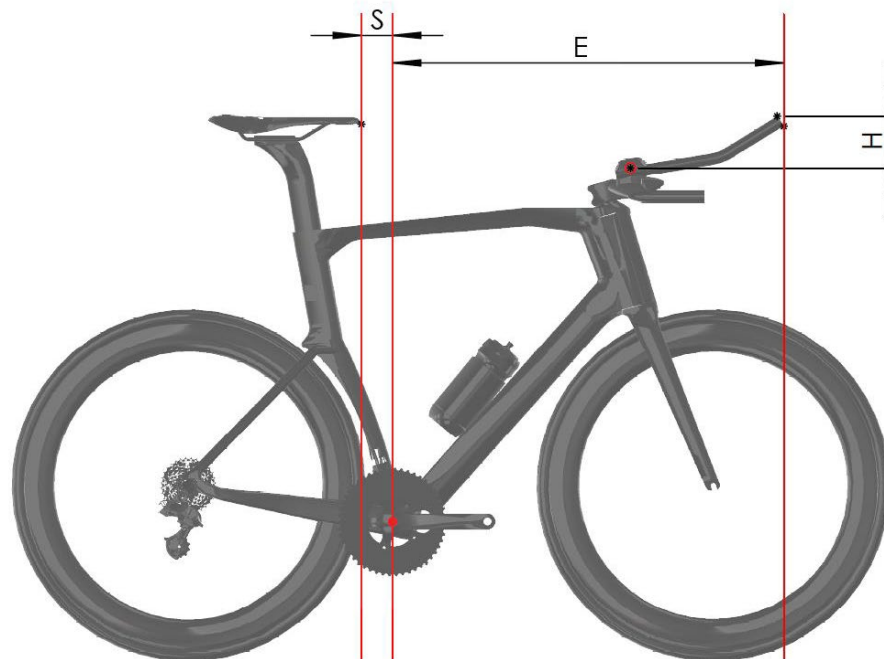
Des extensions fixes du guidon de contre-la-montre peuvent être ajoutées ou intégrées au guidon traditionnel.

Un système de pilotage de cintre de base ne peut être utilisé que si des extensions fixes du guidon de contre-la-montre sont ajoutées ou intégrées à celui-ci.

Les cintres de type traditionnels ou ~~le cintre de base~~ les systèmes de pilotage de cintre de base ~~doit~~ **doivent** être positionné dans la zone définie à l'article 1.3.022 (A, B, C, D).

Les extensions fixes du guidon de contre-la-montre doivent être positionnées conformément à une des quatre catégories présentées ci-dessous et aux mesures indiquées dans le diagramme « Structure (1B) »

Structure 1B



La mesure E correspond à la distance horizontale entre les plans verticaux passant par le centre de l'axe du pédalier et l'extrémité des extensions fixes du guidon de contre-la-montre, y compris les accessoires.

La mesure H correspond à la différence de hauteur verticale entre le point médian du support d'avant-bras et le point le plus haut ou le plus bas des extensions fixes du guidon de contre-la-montre, y compris les accessoires.

La mesure S correspond à la distance horizontale entre le bec de selle et le plan vertical passant par le centre de l'axe du pédalier.

Catégorie de taille 1 - coureurs mesurant moins de 180 cm

Mesures

- E ne peut être supérieur à 800 mm
- H ne peut être supérieur à 100 mm
- S ne peut être inférieur à 50 mm

Catégorie de taille 2 - coureurs mesurant de 180 cm à 189 cm

Mesures

- E ne peut être supérieur à 830 mm
- H ne peut être supérieur à 120 mm
- S ne peut être inférieur à 50 mm

Ces mesures s'appliquent sous réserve que les coureurs éligibles figurent sur la liste prévue à cet effet et publiée sur le site Internet de l'UCI.

Pour être ajouté à la liste, les coureurs doivent remplir un « formulaire de demande d'attestation de taille du coureur » disponible sur le site Internet de l'UCI au plus tard 15 jours avant le début d'une épreuve.

Sous réserve des vérifications effectuées par les Commissaires, les coureurs figurant sur la liste prévue à cet effet et publiée sur le site Internet de l'UCI ont le droit d'utiliser des bicyclettes aux mesures correspondantes.

Catégorie de taille 3 - coureurs mesurant 190 cm ou plus

Mesures

- E ne peut être supérieur à 850 mm
- H ne peut être supérieur à 140 mm.
- S ne peut être inférieur à 50 mm

Ces mesures s'appliquent sous réserve que les coureurs éligibles figurent sur la liste prévue à cet effet et publiée sur le site Internet de l'UCI.

Pour être ajouté à la liste, les coureurs doivent remplir un « formulaire de demande d'attestation de taille du coureur » disponible sur le site Internet de l'UCI au plus tard 15 jours avant le début d'une épreuve.

Sous réserve des vérifications effectuées par les Commissaires, les coureurs figurant sur la liste prévue à cet effet et publiée sur le site Internet de l'UCI ont le droit d'utiliser des bicyclettes aux mesures correspondantes.

Catégorie de taille par défaut

Les mesures ci-dessous s'appliquent :

a) pour tout coureur dont la taille est égale ou supérieure à 180 cm et qui ne figure pas sur la liste prévue à cet effet et publiée sur le site Internet de l'UCI.

b) pour tout coureur qui présente une bicyclette dont les mesures E et S ne sont pas conformes aux exigences correspondantes à leur catégorie de taille.

- E ne peut être supérieur à 750 mm

- H ne peut être supérieur à la différence de hauteur verticale (H) définie pour la catégorie de taille du coureur, comme prévu ci-dessus

- S doit être conforme à l'article 1.3.013

~~La distance horizontale standard entre la verticale passant par l'axe du pédalier (PP) et l'extrémité des extensions fixes du guidon de contre-la-montre, y compris les commandes ou poignées fixes, ne pourra dépasser 750 mm.~~

~~La différence de hauteur standard entre le point médian du support d'avant-bras et le point le plus haut ou le plus bas de l'extension (accessoire compris) doit être inférieure à 100 mm.~~

~~Pour les compétitions sur piste et sur route visées au 1er alinéa, la distance standard de 750 mm peut être portée à 850 mm, dans le cadre d'une dérogation basée sur les trois (3) catégories de taille de coureur mentionnées ci-dessous.~~

~~Catégorie 1: Taille inférieure à 180,0 cm~~

~~Pour les coureurs d'une taille inférieure à 180,0 cm, la distance horizontale entre les plans verticaux passant par l'axe du boîtier de pédalier et l'extrémité des extensions fixes du guidon de contre-la-montre, tous accessoires compris, peut être de 800 mm maximum.~~

~~La différence de hauteur entre le point médian du support d'avant-bras et le point le plus haut ou le plus bas de l'extension (accessoire compris) doit être inférieure à 100 mm.~~

~~Catégorie 2 : Taille comprise entre 180,0 cm et 189,9 cm~~

~~Pour les coureurs mesurant entre 180,0 cm et 189,9 cm, la distance horizontale entre les plans verticaux passant par l'axe du boîtier de pédalier et l'extrémité des extensions fixes du guidon de contre-la-montre, tous accessoires compris, peut être de 830 mm maximum.~~

~~La différence de hauteur entre le point médian du support d'avant-bras et le point le plus haut ou le plus bas de l'extension (accessoire compris) doit être inférieure à 120 mm.~~

~~Les coureurs de la Catégorie 2 doivent soumettre un formulaire de demande d'attestation de taille de coureur disponible sur le site Internet de l'UCI.~~

~~Catégorie 3 : Taille égale ou supérieure à 190,0 cm~~

~~Pour les coureurs mesurant 190,0 cm ou plus, la distance horizontale entre les plans verticaux passant par l'axe du boîtier de pédalier et l'extrémité des extensions fixes du guidon de contre-la-montre, tous accessoires compris, peut être de 850 mm maximum.~~

~~La différence de hauteur entre le point d'appui de l'avant bras (point médian de l'appui de l'avant bras) et le point le plus haut ou le plus bas de l'extension (accessoire compris) doit être inférieure à 140 mm.~~

~~Les coureurs de la Catégorie 3 doivent soumettre un formulaire de demande d'attestation de taille de coureur disponible sur le site Internet de l'UCI.~~

~~Le coureur qui, pour ces motifs, fait usage d'une dérogation de catégorie de taille de coureur doit en informer le collège des commissaires au moment du contrôle de la bicyclette. Pour plus de clarté, les distances mentionnées ci-dessus seront appliquées par le collège des commissaires si la dérogation de catégorie de taille correspondante n'est pas communiquée par le coureur.~~

~~Une seule dérogation peut être demandée selon l'article 1.3.013.~~

Spécifications du matériel

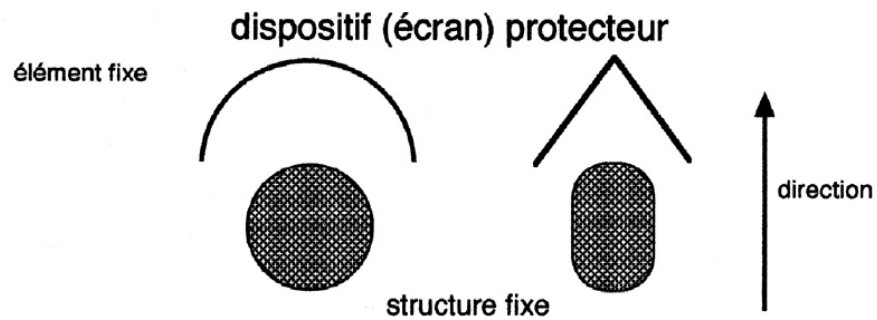
~~En outre, tous ensembles~~ **Toutes les** d'extensions fixes du guidon de contre-la-montre et supports d'avant-bras doivent être conformes aux éléments suivants:

- Les supports d'avant-bras doivent être composés de deux parties (une partie pour chaque avant-bras) et sont uniquement autorisés si des **extensions fixes du guidon de contre-la-montre prolongateurs** sont ajoutés;
- La largeur maximale de chaque supports d'avant-bras est de 125 mm;
- La longueur maximale de chaque supports d'avant-bras st de 125 mm;
- La longueur minimale de chaque support d'avant-bras est de 60 mm;
- La hauteur maximale de chaque support d'avant-bras est de 85 mm;
- L'inclinaison maximale de chaque supports d'avant-bras (mesuré sur la surface d'appui du bras) est de 30 degrés;
- **La distance horizontale minimale entre le plan vertical passant devant le support d'avant-bras et le plan vertical passant par l'extrémité des extensions fixes du guidon de contre-la-montre, y compris les accessoires est de 180 mm ;**
- La dimension maximale de la section de chaque prolongateur est de 450 mm;
- Si les deux sections des extensions fixes du guidon de contre-la-montre sont reliées par une partie, la dimension maximale de la section transversale autorisée est 80 mm;
- La différence de hauteur entre le point d'appui du coude (milieu du supports d'avant-bras repose-coude) et le point le plus élevé ou le plus bas du prolongateur (accessoire compris) doit être inférieur à 100 mm.
- La dimension maximale de la section de chaque accessoire de montage est de 80 mm ;
- Pour les équipements intégrés, un triangle de compensation isocèle avec des côtés de 40 mm est autorisé à la jonction entre chaque extension et l'accessoire de montage.
- Deux triangles de compensation isocèles avec des côtés de 40 mm sont autorisés à la jonction entre la potence et le cintre de base;
- La dimension maximale de la section du cintre de base est de 80 mm;
- La dimension minimale de la section de tous les accessoires de la fourche est de 10 mm ;
- La dimension maximale de la section de la potence est de 80 mm;

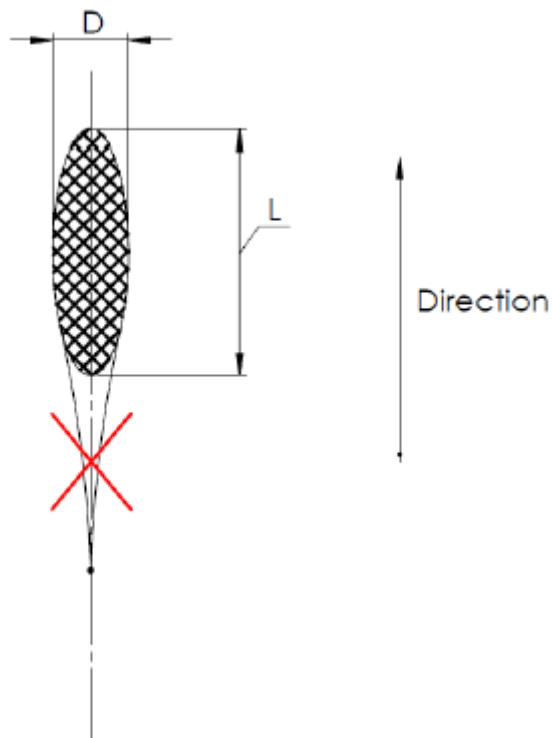
(texte modifié aux 07.06.00; 01.01.05; 01.04.07; 01.01.09; 01.02.12; 01.10.12; 01.01.14; 29.04.14; 15.10.18; 25.06.19; 01.01.23; 01.01.25)

- 1.3.024 Tout dispositif ajouté ou fondu dans la masse, destiné à ou ayant comme effet de diminuer la résistance à la pénétration dans l'air ou à accélérer artificiellement la propulsion, tel que écran protecteur, fuselage, carénage ou autres est prohibé.

Structure (2)

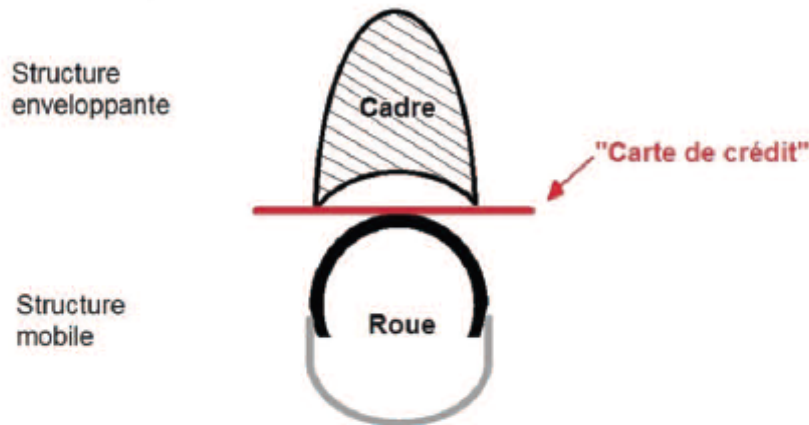


Un écran protecteur est un élément fixe qui fait office de paravent ou de coupe-vent destiné à protéger un autre élément fixe de la bicyclette afin d'en réduire le coût aérodynamique.

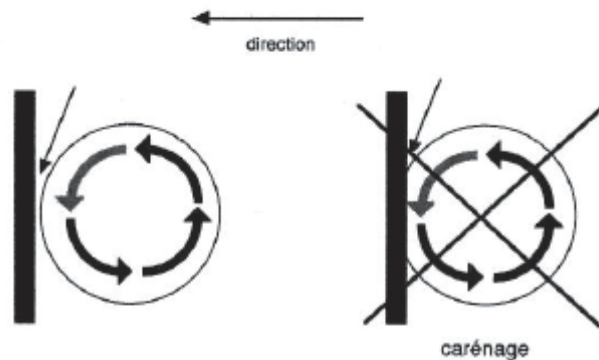


Le fuselage consiste à allonger ou effiler un profil. Le fuselage est toléré dans la mesure où le rapport de la longueur L au diamètre D ne dépasse pas les spécifications dimensionnelles établies telles que définies aux articles 1.3.020 (cadres), 1.3.022 et 1.3.023 (guidons, cintres de base et extension fixe du cintre de contre-la-montre).

Structure (3)



moyen pratique pour vérifier l'existence d'un carénage sur une pièce mobile comme la roue : il doit être possible de faire passer (entre les deux structures) une carte rigide type "carte de crédit".



Le carénage consiste à utiliser ou à déformer un élément de la bicyclette de manière à ce qu'il enveloppe une partie mobile de la bicyclette comme les roues ou le pédalier. Ainsi il doit être possible de faire passer entre la structure fixe et la partie mobile une carte rigide type «carte de crédit».

(Texte modifié au 01.01.17; 01.01.23)

1.3.024 bis Les bidons ne doivent pas être intégrés au cadre et peuvent uniquement être placés sur le tube diagonal et le tube de selle, vers l'intérieur du cadre. Les dimensions maximales pour la section des bidons utilisés en compétition ne peuvent dépasser 10 cm pour un minimum de 4 cm et leur contenance doit se situer entre 400 ml au minimum et 800 ml au maximum.

(article introduit au 01.10.11; modifié au 01.01.13)

1.3.024 ter [article abrogé au 10.06.21]

1.3.024 quater L'UCI, un mandataire ou commissaire, est en droit d'exiger la mise en place d'équipement technologique embarqué à des fins de détection de la fraude technologique en compétition. Tout refus d'une équipe ou d'un coureur de se soumettre aux instructions de porter un tel équipement peut faire l'objet de mesures disciplinaires en application de l'article 1.3.003bis.

(article introduit au 15.02.19)

1.3.025 La roue libre, le dérailleur et les freins sont prohibés lors des entraînements et compétitions sur piste.

Les freins à disque sont permis lors des entraînements et compétitions de Cyclo-Cross.

Les freins à disque sont permis lors des entraînements et compétitions de mountain bike.

Les freins à disques sont permis lors des entraînements et compétitions de route et contre-la-montre.

Les freins à disques sont permis lors des entraînements et compétitions de BMX.

Les freins à disque sont permis lors des entraînements et compétitions de Trial.

Pour les courses sur route et Cyclo-Cross, l'usage du pignon fixe est interdit: un système de freinage agissant sur les deux roues est obligatoire.

(texte modifié aux 01.09.04, 01.01.05; 01.01.09, 01.01.10, 01.07.10; 28.03.17; 01.07.18)

Section 3: Equipement vestimentaire des coureurs

§ 1 Dispositions générales

1.3.026 Tout coureur doit porter en compétition un maillot à manches et un cuissard, éventuellement en une seule pièce, appelée «combinaison». On entend par cuissard une culotte courte qui s'arrête au-dessus des genoux. Les maillots sans manches sont interdits.

Toutefois, pour les épreuves de descente, four-cross et enduro Mountainbike, le BMX, le trial et le Cyclisme en salle, des dispositions spécifiques sont stipulées au titre régissant la discipline en question.

(texte modifié aux 01.01.02, 01.01.04, 01.09.05, 01.01.20)

1.3.027 L'aspect des maillots doit être suffisamment différent de celui des maillots des champions du monde, des maillots des leaders des coupes et classements de l'UCI et des maillots nationaux.

1.3.028 Sauf dans les cas expressément prévus dans ce règlement aucun maillot distinctif ne peut être attribué ni porté.

1.3.029 Aucun élément vestimentaire ne peut cacher les inscriptions sur le maillot, ni le numéro d'identification, notamment pendant la compétition et pendant les cérémonies protocolaires.

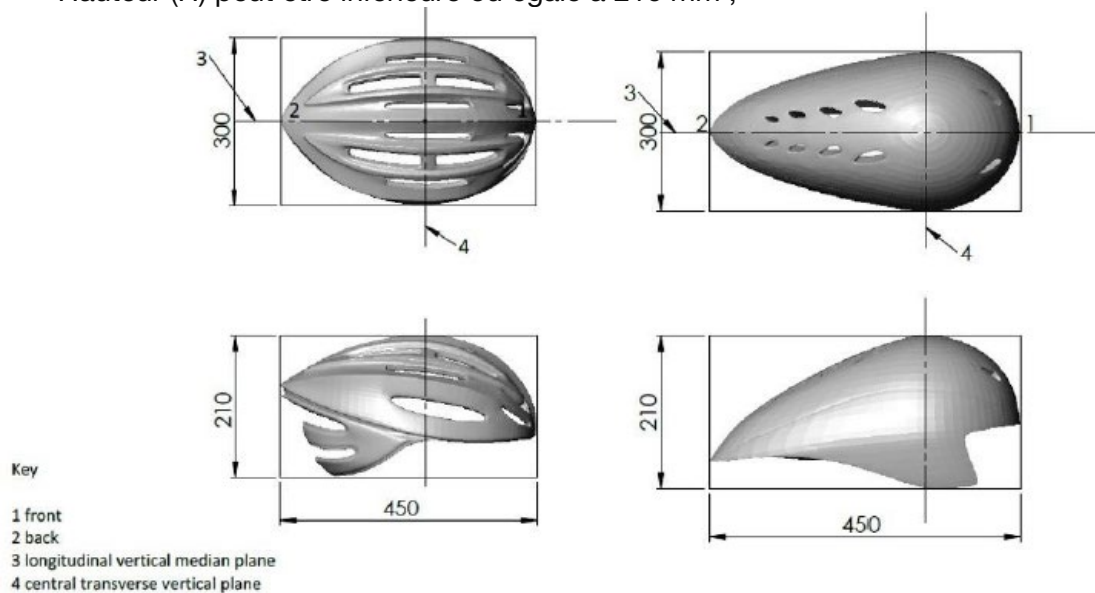
(texte modifié au 01.01.05)

1.3.030 Les imperméables doivent être soit transparents, de la même couleur que le maillot d'équipe ou faire apparaître le nom ou le logo de l'équipe sur leurs faces avant et arrière. La taille minimale de l'inscription doit être de 20cm de hauteur ou de largeur.

(texte modifié au 01.01.00; 01.01.15; 01.01.20)

1.3.031

1. Le port du casque de sécurité rigide est obligatoire lors des compétitions et entraînements officiels dans toutes les disciplines à l'exception du cyclisme en salle et du BMX Freestyle Flatland.
2. Dans toutes les disciplines concernées, porter un casque de sécurité rigide est recommandé en dehors des compétitions et entraînements officiels.
3. Chaque coureur est responsable de:
 - veiller à ce que son casque soit d'un modèle homologué, suivant une norme de sécurité officielle et porte l'identification de cette homologation;
 - porter son casque en conformité avec la norme de sécurité afin d'assurer toute la protection qu'il peut offrir, notamment en ajustant le casque correctement sur la tête et le maintenant au moyen d'une jugulaire correctement serrée.
 - éviter toute manipulation qui peut réduire les capacités protectrices du casque et ne pas utiliser un casque qui a subi une manipulation ou incident qui a pu réduire les capacités;
 - n'utiliser qu'un casque homologué n'ayant subi aucun accident ou choc;
 - n'utiliser qu'un casque n'ayant subi aucune modification, retrait ou ajout quant à sa conception et sa forme.
 - n'utiliser que des accessoires approuvés par le fabricant de casques.
4. Pour les disciplines Route et Piste, les dimensions du casque (y compris les accessoires) ne doivent pas dépasser les dimensions ci-dessous :
 - La longueur (L) peut être inférieure ou égale à 450 mm ;
 - La largeur (W) peut être inférieure ou égale à 300 mm ;
 - Hauteur (H) peut être inférieure ou égale à 210 mm ;



(texte modifié aux 03.05.03, 01.01.04, 1.8.04, 01.01.05; 01.02.07, 01.07.11; 01.01.15; 01.01.17; 28.03.17; 01.01.23)

1.3.032 ~~Les équipements vestimentaires~~ **Les vêtements et autres équipements ou accessoires portés par un coureur (y compris, mais sans s'y limiter, les casques, les lunettes, les chaussures ou les dispositifs de communication en course)** ne doivent pas modifier la morphologie du coureur.

En outre, et tout élément ou dispositif non essentiel qui est ajouté sur (ou sous) ou intégré dans tout vêtement ou autre équipement ou accessoire porté par un coureur est interdit. Est considéré comme élément non essentiel tout élément qui n'aurait pas une dont la finalité ne serait pas exclusivement vestimentaire ou de celle d'un élément de protection, ou qui n'est pas strictement nécessaire à la fonctionnalité du vêtement, de l'article ou de l'accessoire, est interdit. Cette disposition s'applique également en lien avec toute matière ou substance appliquée sur la peau ou les vêtements et qui ne serait pas un vêtement en soi ou un autre équipement **ou accessoire porté par un coureur.**

(texte modifié aux 01.02.25)

1.3.033 ~~Les équipements vestimentaires ne doivent pas modifier la morphologie du coureur et tout élément ou dispositif non essentiel, dont la finalité ne serait pas exclusivement celle d'un élément de protection, est interdit. Cette disposition s'applique également en lien avec toute matière ou substance appliquée sur la peau ou les vêtements et qui ne serait pas un vêtement en soi.~~

La modification de l'état de surface des équipements vestimentaires est autorisée mais ne peut être générée autrement que par le maillage, tissage ou l'assemblage des tissus. La modification de l'état de surface (le grain) doit être limitée à une différence de hauteur de 1mm au maximum.

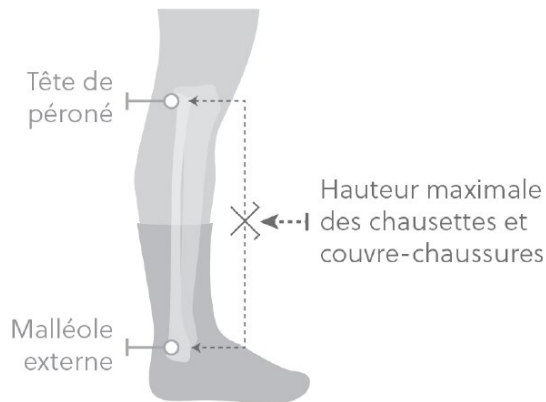


La mesure doit être faite sans pression ni traction exercée sur l'équipement.

Tout équipement vestimentaire doit garder la texture d'origine du textile et ne peut être adapté en vue d'y intégrer des contraintes de forme. Par conséquent, lorsqu'un équipement vestimentaire n'est pas porté, celui-ci ne peut en aucun cas contenir des éléments autoportants ou parties rigides.

(texte modifié aux 01.01.02; 01.01.04; 01.01.09; 01.01.11; 01.02.12; 04.03.19 ; 01.02.25)

1.3.033 bis Les chaussettes et les couvre-chaussures utilisés en compétition ne doivent pas dépasser la hauteur définie par la moitié de la distance entre le milieu de la malléole externe et le milieu de la tête du péroné.



(article introduit au 15.10.18)

- 1.3.034 Lors des épreuves l'entourage des coureurs ne peut porter d'autre publicité que celle autorisée pour leurs coureurs respectifs pour l'épreuve en question.

§ 2 Equipes enregistrées auprès de l'UCI

Généralités

- 1.3.035 Chaque équipe ne peut avoir qu'un même équipement vestimentaire (couleurs et disposition) qui doit rester sans modification pendant l'année civile.

Les UCI WorldTeams et les équipes continentales professionnelles UCI doivent soumettre pour approbation, avant la production, leur équipement auprès de l'UCI au plus tard le 1er décembre avant l'année en question. Les autres équipes doivent soumettre pour approbation leur équipement auprès de la fédération nationale de l'équipe lors de l'enregistrement de l'équipe au plus tard le 10 décembre avant l'année en question.

(texte modifié aux 01.01.00; 01.01.05, 01.10.09, 01.01.15; 03.06.16, 25.10.17)

- 1.3.036 **Dispositions pour un changement permanent en cours de saison**
 Tout changement permanent de l'équipement vestimentaire doit être dûment justifié et soumis à l'approbation de l'UCI au moins 30 jours avant la date d'entrée en vigueur souhaitée. L'UCI communiquera sa réponse à l'équipe au plus tard 15 jours avant la date d'entrée en vigueur souhaitée.

Dispositions pour un changement temporaire en cours de saison

Chaque équipe Route peut utiliser un équipement vestimentaire alternatif lors de trois épreuves complètes maximum chaque année. Un tel équipement alternatif doit être soumis à l'approbation de au moins 60 jours avant la date de début de l'épreuve sur laquelle il doit être porté. L'UCI communiquera sa réponse à l'équipe au plus tard 30 jours avant la date de début de l'épreuve en question.

Les demandes pour un changement permanent ou temporaire seront prises en considération dans l'ordre dans lequel elles sont reçues par l'UCI. Les demandes peuvent être rejetées pour des raisons jugées valables, y compris, sans s'y limiter, la similitude avec l'équipement d'une autre équipe, avec les maillots de leaders, le non-respect du règlement de l'UCI relatif aux maillots, une éventuelle atteinte à l'image du cyclisme, des épreuves ou de l'UCI.

Ces dispositions ne s'appliquent pas à l'équipement vestimentaire ou au maillot des Champions Nationaux et Champions Continentaux, dont la modification est soumise respectivement à l'approbation des fédérations nationales et des confédérations continentales.

(texte modifié aux 01.01.00; 01.01.04; 01.01.05; 01.10.11, 01.01.15; 25.10.17; 01.11.22)

1.3.037 L'équipement vestimentaire des coureurs doit toujours être identique au spécimen déposé.

(texte modifié au 01.01.99)

Inscriptions publicitaires

1.3.038 Le nom, la firme ou la marque du partenaire principal doit figurer de manière prépondérante (caractère plus gras) sur le devant et le dos du maillot, dans la moitié supérieure.

S'il y a deux partenaires principaux inscrits auprès de l'UCI, l'un des deux au moins doit être inscrit comme indiqué ci-dessus.

1.3.039 Il est permis d'invertir l'ordre d'inscription des deux partenaires principaux inscrits sur le maillot d'une épreuve à l'autre pendant l'année civile.

1.3.040 [article abrogé à partir du 1.01.98]

1.3.041 [article abrogé]

1.3.042 Les autres inscriptions publicitaires sont libres et peuvent varier suivant les épreuves et les pays.

1.3.043 En tout cas les inscriptions publicitaires et leur disposition doivent être les mêmes pour tous les coureurs de l'équipe dans la même épreuve.

(texte modifié aux 01.01.00; 01.01.05)

1.3.044 Lors des épreuves sur piste, le maillot de l'équipe peut être remplacé, de commun accord entre l'organisateur de l'épreuve et l'équipe, par un maillot sans aucune publicité, même pas la dénomination de l'équipe.

Dans les épreuves de six-jours, l'organisateur peut imposer des maillots avec la publicité de son choix, tout en offrant au sponsor du coureur la possibilité d'y figurer dans un rectangle d'une hauteur maximum de 6 cm.

(texte modifié aux 01.01.00; 01.01.05)

§ 3 Equipes régionales et de club

Généralités

1.3.045 Pour les épreuves du calendrier national, l'équipe ne peut avoir qu'un même équipement vestimentaire (couleurs et leur disposition) qui doit rester sans modification pendant l'année civile. Pour le reste la matière est réglée par la fédération nationale du pays où se déroule l'épreuve.

Pour les épreuves du calendrier international, les règles ci-après seront applicables aux coureurs membres d'une équipe régionale ou de club, à

l'exception des coureurs qui sont également membres d'une équipe enregistrée auprès de l'UCI.

(texte modifié au 1.01.05)

1.3.046 Chaque équipe régionale ou de club dont un ou plusieurs coureurs participent à une épreuve du calendrier international doit déclarer en début d'année son équipement vestimentaire à sa fédération nationale en précisant en détail les couleurs et leur disposition ainsi que les sponsors principaux. Le nom de la région et/ou du club peut apparaître, en entier ou en abrégé, sur le maillot.

(texte modifié au 01.01.05)

1.3.047 Les coureurs du club doivent porter un équipement vestimentaire uniforme et entièrement conforme à la déclaration visée à l'article 1.3.046. Sauf disposition particulière, aucun coureur ne sera admis à courir sous les couleurs d'une autre association ou société que le club figurant sur sa licence.

1.3.047 N Sont considérées comme équipes régionales toutes les équipes inscrites auprès de Swiss Cycling qui ne sont pas déjà inscrites auprès de l'UCI. Les équipes doivent être inscrites chaque année auprès de la fédération nationale. Les maillots des clubs ne doivent pas être inscrits auprès de la fédération nationale.

Les coureurs ayant une licence Swiss Cycling de la catégorie Amateur/Master ou Elite qui participent à des courses avec des maillots de sponsors personnels doivent également s'inscrire auprès de la fédération nationale.

(texte introduit au 01.10.22)

Inscriptions publicitaires

1.3.048 Les clubs peuvent faire figurer sur leur équipement vestimentaire comme inscription publicitaire des dénominations (nom ou marque) de sponsors commerciaux.

Un accord écrit doit être établi à ce sujet entre le club et le sponsor.

1.3.049 Le nom, la firme ou la marque du ou des sponsors peuvent figurer librement sur le maillot. En outre le maillot peut porter d'autres inscriptions, même différentes suivant les épreuves et les pays, sans limitation de nombre.

(texte modifié au 1.01.00).

1.3.050 [article abrogé au 01.01 05]

§ 4 Tenue de leader

Epreuves par étapes

1.3.051 Les organisateurs sont chargés de veiller à ce que l'aspect des maillots des leaders de tous les classements des épreuves par étapes, obligatoires ou non, soient suffisamment distincts de ceux des équipes et des clubs, ainsi que des maillots nationaux, des maillots de champion du monde et de ceux des leaders des coupes UCI, des leaders de séries ou d'autres classements.

A titre exceptionnel, les équipes sont tenues de veiller à ce que leur maillot soit suffisamment différent de celui du maillot de leader au classement général

individuel, du classement par points, du classement de la montagne et du classement du meilleur jeune dans les Grands Tours et les épreuves de l'UCI Women's WorldTour identifiées par l'UCI. L'obligation incombant aux équipes est subordonnée à la publication par les organisateurs des informations relatives aux maillots de leader au moins six mois avant l'épreuve concernée
(texte modifié au 01.01.05; 01.01.16; 17.06.24)

1.3.052 (N) Le maillot de leader du classement général individuel au temps est obligatoire.

1.3.053 (N) La publicité sur le maillot de leader est réservée à l'organisateur de l'épreuve.

Toutefois, des espaces sont à la disposition des coureurs/équipes, tels que décrit dans la brochure «charte graphique maillots UCI » publiée sur le site internet de l'UCI. Le ou les partenaire(s) principal(aux) des équipes doit (doivent) y figurer obligatoirement de manière prépondérante par rapport à toute autre publicité.

Cette disposition s'applique également à la combinaison du leader dont des espaces sont également à la disposition des coureurs/équipes sur la partie inférieure (cuissard) tels que décrit dans la brochure «charte graphique maillots UCI» publiée sur le site internet de l'UCI.
(texte modifié aux 01.01.00; 01.01.05, 01.01.16 ; 08.02.21)

1.3.054 Le porteur du maillot de leader peut harmoniser la couleur de son cuissard avec celle du maillot.
(texte modifié au 1.01.99).

1.3.055 Dans les étapes contre la montre les leaders peuvent revêtir le maillot ou la combinaison aérodynamique de leur équipe si l'organisateur ne fournit pas un maillot ou combinaison de leader aérodynamique.
(texte modifié au 1.01.05)

Coupes, circuits et classements de l'UCI

1.3.055 bis 1. L'aspect de chaque maillot de leader des coupes, circuits, séries et classements UCI est déterminé par l'UCI et est sa propriété exclusive. Il ne peut être reproduit sans l'autorisation de l'UCI. Il ne peut être modifié, sauf en ce qui concerne les espaces publicitaires réservés à l'équipe du porteur.

2. La publicité sur les maillots de leader des coupes, circuits, séries et classements UCI est réservée à l'UCI.

Toutefois, des espaces sont à la disposition des coureurs/des équipes, tels que décrit dans la brochure «charte graphique maillots UCI» publiée sur le site internet de l'UCI. Le ou les partenaire(s) principal(aux) des équipes doit (doivent) y figurer obligatoirement de manière prépondérante par rapport à toute autre publicité.

Cette disposition s'applique également à la combinaison du leader dont des espaces sont également à la disposition des coureurs/équipes sur la partie inférieure (cuissard) tels que décrit dans la brochure «charte graphique maillots UCI» publiée sur le site internet de l'UCI.

3. Le porteur du maillot de leader peut harmoniser la couleur de son cuissard avec celle du maillot.

4. Dans les étapes contre la montre les leaders peuvent revêtir le maillot ou la combinaison aérodynamique de leur équipe si l'UCI ne fournit pas un maillot ou combinaison de leader aérodynamique.

(texte introduit au 1.01.05; modifié aux 01.09.05; 01.01.06; 01.01.09; 01.07.17; 08.02.21)

§ 5 Equipement national

1.3.056 Chaque fédération nationale doit présenter au collège des commissaires des événements visés à l'art. 1.3.059, un spécimen de son équipement national pour validation. Le design, couleur, emplacement et taille des espaces publicitaires de l'équipement validé devront être identiques pour tous les athlètes participants aux dites compétitions.

Nous vous encourageons à présenter à l'UCI vos équipements nationaux avant de les envoyer en production.

L'équipement des coureurs d'une équipe nationale doit toujours être identique au dernier Spécimen déposé.

(texte modifié aux 17.07.98; 1.01.04; 25.06.07)

1.3.057 Les espaces publicitaires, tels que détaillés dans la brochure «charte graphique maillots UCI» publiée sur le site internet de l'UCI, sont utilisés à souhait par la Fédération Nationale.

La publicité sur le maillot et le cuissard peut être différente d'un coureur à l'autre. Le design du maillot et du cuissard peut être différent d'une catégorie de coureur à l'autre.

La publicité sur un pantalon de protection des épreuves de descente en Mountainbike, de trial et de BMX n'est pas soumise à la restriction publicitaire du cuissard.

De plus, le nom du coureur peut figurer sur le dos du maillot.

Les dispositions ci-dessus s'appliquent par analogie aux autres vêtements portés pendant la compétition (impermeables, etc).

(texte modifié aux 01.01.00; 01.01.03; 01.01.04; 01.01.05; 01.01.17; 08.02.18 ; 08.02.21)

1.3.057 N Le comité directeur de Swiss Cycling définit les espaces publicitaires dont les athlètes élites des équipes nationales peut disposer librement.

1.3.058 Les espaces publicitaires sont réservés à la fédération nationale, à l'exception des cas suivants:

A) coupe du monde de Cyclo-Cross
[article transféré à l'article 5.3.010]

B) BMX - championnats du monde et continentaux et challenges.

Les détails concernant les espaces publicitaires, les logos et le numéro UCI permanent sont détaillé dans la brochure «charte graphique maillots UCI» publiée sur le site internet de l'UCI.

(texte modifié aux 17.07.98; 01.01.05, 14.10.08, 19.06.09 ; 01.07.18 ; 08.02.21)

- 1.3.059 Le port de l'équipement national est obligatoire:
- lors des championnats du monde
 - lors des championnats continentaux
 - pour les coureurs d'une équipe nationale
 - lors des Jeux Olympiques, en conformité avec les règlements du CIO et des CNO.

Les champions continentaux et nationaux doivent suivre cette règle et porter leur maillot national lors des événements précités.

(texte modifié aux 01.01.98; 01.01.04; 01.01.05; 1.01.06; 01.10.10; 26.07.17)

§ 6 Equipement de champion du monde

- 1.3.060 Le droit aux couleurs «arc-en-ciel» est la propriété exclusive de l'UCI. Tout usage commercial des couleurs «arc-en-ciel» est strictement interdit.

(texte modifié aux 01.10.10)

- 1.3.061 Le dessin, y compris les couleurs et leur disposition, de chaque maillot de champion du monde suivant la catégorie et/ou la discipline, respectivement du logo distinctif de champion du monde contre-la-montre par équipes UCI sont la propriété exclusive de l'UCI. Le maillot, respectivement le logo distinctif, ne peuvent être reproduits sans l'autorisation de l'UCI. Aucune modification ne peut être apportée au dessin.

(texte modifié aux 01.10.10; 01.07.12)

- 1.3.062 [abrogé au 1er janvier 2005]

- 1.3.063 Les champions du monde doivent porter leur maillot dans toutes les épreuves de la discipline, de la spécialité et de la catégorie dans laquelle ils ont obtenu leur titre à l'exclusion de toute autre épreuve, jusqu'au soir de la veille du début de la prochaine édition du championnat du monde de ladite discipline, spécialité et catégorie.

Le champion du monde contre-la-montre individuel ~~n'est pas~~ autorisé à porter son maillot de champion du monde lors des épreuves contre-la-montre par équipes.

Dans les courses sur piste, en Madison, si l'un des coéquipiers n'est pas champion du monde, les deux coureurs doivent porter le maillot de la même équipe ou, l'un avec le maillot du champion du monde et l'autre avec un maillot blanc. Dans une épreuve de six-jours, seuls les champions du monde de la madison porteront le maillot même s'ils ne sont pas associés.

En paracyclisme, pour le Tandem (B), le relais par équipe (TR) et le sprint par équipe (TS), seuls les athlètes champions du monde doivent porter le maillot arc-en-ciel même si la paire ou l'équipe se désolidarisent ensuite.

Dans les épreuves non-individuelles de Cyclisme en salle, si l'un des coéquipiers n'est pas champion du monde, aucun coureur ne doit porter le maillot de champion du monde.

Dans le Cyclisme Esport, l'UCI définit le maillot de Champion du Monde comme ayant deux états ; 1) Physique et 2) Virtuel. En tant que tel, le maillot arc-en-ciel doit être porté lors des événements de Cyclisme Esport (état physique) à la fois dans la vie réelle et lors de courses à distance, ainsi qu'au cœur de la course au moyen d'un avatar virtuel (état virtuel). L'obligation de porter le maillot de Champion du Monde à l'état virtuel reste soumise à la création d'un tel avatar numérique de la part des plateformes de Cyclisme Esport respectives

Le maillot de champion du monde, doit être porté en toutes circonstances à visibilité publique, notamment lors des compétitions, des cérémonies protocolaires, des conférences de presse, des interviews télévisées, des séances de signature d'autographes, des séances photo.

(texte modifié aux 01.01.05; 01.09.05; 01.01.06, 01.10.10; 01.07.12; 01.10.13; 04.03.19; 11.02.20; 12.06.20; 08.02.21; 0.02.25)

1.3.064 Sans préjudice du paragraphe 2 ci-dessous, seul un coureur champion du monde en titre peut apposer sur son équipement (tel que cycle, casque, chaussures) un liseré arc-en-ciel selon les spécifications techniques de la brochure «charte graphique maillots UCI» publiée sur le site internet de l'UCI. Toutefois, il ne peut utiliser l'équipement portant le liseré arc-en-ciel que dans les épreuves de la discipline, de la spécialité et de la catégorie dans laquelle il a obtenu le titre, à l'exclusion de toute autre épreuve.

Le champion du monde en titre du contre-la-montre individuel est autorisé à apposer le liseré arc-en-ciel sur sa bicyclette de contre-la-montre dans les épreuves de contre-la-montre individuel et de contre-la-montre par équipe.

Lorsqu'il n'est plus détenteur du titre de champion du monde, un coureur peut apposer sur le col et sur les bords des manches de son maillot à l'exclusion de tout autre équipement, un liseré arc-en-ciel selon les spécifications techniques de la brochure «charte graphique maillots UCI» publiée sur le site internet de l'UCI». Toutefois, il ne peut porter un tel maillot que dans les épreuves de la discipline, de la spécialité et de la catégorie dans laquelle il a obtenu le titre et dans aucune autre épreuve. **Les anciens champions du monde de contre-la-montre individuel sont autorisés à utiliser le liseré arc-en-ciel sur leur combinaison de contre-la-montre lors des épreuves de contre-la-montre individuel et par équipe.**

Conformément aux articles 1.3.056 et 1.3.059, il ne peut pas apposer le liseré arc-en-ciel sur son maillot national.

Tout équipement portant le liseré arc-en-ciel doit être soumis à l'UCI pour approbation avant sa fabrication.

(texte modifié aux 01.01.05; 01.09.05; 01.10.10; 01.01.15 ; 08.02.21; 01.02.25)

1.3.065 [article abrogé au 01.07.17]

1.3.066 Le maillot de champion du monde remis lors de la cérémonie protocolaire ne pourra comporter aucune autre publicité que celle fixée par l'UCI.

1.3.067 Le champion du monde pourra faire figurer de la publicité sur son maillot dès le lendemain de la cérémonie protocolaire.

L'emplacement exact des espaces publicitaires est défini dans la brochure «charte graphique maillots UCI» qui est remise par l'UCI à chaque fédération nationale dont un coureur devient champion du monde, et qui est publiée sur le site internet de l'UCI.

Le porteur du maillot de champion du monde aura la possibilité d'harmoniser la couleur de son cuissard avec celle du maillot.

(texte modifié au 01.01.01; 01.10.10 ; 08.02.21)

§ 7 Maillot de champion national

1.3.068 Les champions nationaux doivent porter leur maillot dans toutes les épreuves de la discipline, de la spécialité et de la catégorie dans laquelle ils ont obtenu leur titre à l'exclusion de toute autre épreuve, jusqu'au soir de la veille du début de la prochaine édition du championnat national de ladite discipline, spécialité et catégorie.

Le champion national de contre-la-montre individuel n'est pas autorisé à porter son maillot distinctif de champion national lors des épreuves contre-la-montre par équipes.

Dans les courses sur piste, en madison, si l'un des coéquipiers n'est pas champion national, les deux coureurs doivent porter le maillot de la même équipe. Dans une épreuve de six-jours, seuls les champions nationaux de madison porteront le maillot même s'ils ne sont pas associés.

(N) Lorsqu'il n'est plus détenteur du titre de champion national, un coureur peut apposer sur le col et sur les bords des manches de son maillot et cuissard un liseré aux couleurs nationales selon les spécifications techniques fixées par la fédération nationale. Toutefois, il ne peut porter un tel maillot que dans les épreuves de la discipline et de la spécialité dans laquelle il a obtenu le titre et dans aucune autre épreuve. néanmoins, un ancien champion national du contre-la-montre individuel est autorisé à apposer un liseré aux couleurs nationales sur sa combinaison de contre-la-montre lors des épreuves de contre-la-montre individuel et de contre-la-montre par équipes.

Le maillot de champion national doit être porté en toutes circonstances, notamment lors des compétitions, des cérémonies protocolaires, des conférences de presse, des interviews télévisées, des séances de signature d'autographes, des séances photo.

(texte modifié aux 01.01.99; 01.01.04; 01.01.05; 01.09.05; 01.01.06; 01.10.10; 01.10.12; 01.01.13; 01.01.15; 01.01.17, 22.10.18; 23.10.19; 12.06.20 ; 01.02.25)

1.3.069 L'emplacement exact des espaces publicitaires pour toutes les disciplines est défini dans la brochure «charte graphique maillots UCI» qui est publiée sur le site Internet de l'UCI.

Avant la production, le design (couleurs, drapeau, dessin) du maillot de champion national reproduit par le coureur titré doit être approuvé par la fédération nationale

concernée et respecter les dispositions édictées par celle-ci.

Chaque fédération nationale doit faire enregistrer le design de son maillot de champion national auprès de l'UCI, pour chaque discipline, au moins 21 jours avant les championnats nationaux de la discipline en question.

Le porteur du maillot de champion national a la possibilité d'harmoniser la couleur de son cuissard avec celle de son maillot de champion national.

Toutefois, sous approbation de la Fédération Nationale concernée et à la place de porter le maillot de champion national au sens des articles 1.3.068 ss, les champions nationaux Mountainbike DHI, MTB 4X, MTB Enduro et BMX Racing et Trial ont la possibilité d'utiliser un maillot distinctif de champion national dont la manche gauche représente le drapeau national du coureur. Aucune inscription publicitaire n'est autorisée sur la manche gauche du maillot de champion national. Hormis la manche gauche et sans préjudice des articles 1.3.026 à 1.3.044, les espaces restant du maillot (devant, dos, manche droite) sont à l'entière disposition du coureur pour la visibilité de ses sponsors. Les spécifications techniques se trouvent dans la brochure qui est publiée sur le site Internet de l'UCI.

(texte modifié aux 01.01.01; 01.01.04; 01.01.10; 01.07.11; 0.01.20 ; 08.02.21 ; 01.01.23)

1.3.069 N Lors de la cérémonie protocolaire, Swiss Cycling remet un maillot de champion de suisse, version originale, qui comprend la publicité de la fédération. Le maillot de Champion de Suisse est le seul à pouvoir être porté ce jour là. Le champion Suisse pourra faire figurer de la publicité sur son maillot dès le lendemain de la cérémonie protocolaire, jusqu'à la veille du prochain championnat suisse, selon l'Art. 1.3.069.

Le modèle, y compris les couleurs et leur disposition, est propriété exclusive de la fédération nationale. Le maillot ne peut être reproduit sans l'autorisation de la fédération nationale. Tout changement du modèle doit être demandé par écrit chez Swiss Cycling.

La couleur de base du maillot de champion de Suisse est rouge (Pantone 186 C). La croix suisse (blanche) est placée sur le torse et sur le dos mais les proportions minimum. de 20x20 cm doivent cependant être respectées (le modèle EPS est fourni sur demande). Les éléments et les sponsors du tricot d'équipe peuvent être repris.

Pour les champions nationaux des disciplines Mountainbike DH, MTB 4X et BMX, un maillot conforme à l'article 1.3.069 est autorisé.

Tous les tricots de champion de suisse doivent être homologués par Swiss Cycling.

Le port du maillot de champion de Suisse non homologués est puni par une amende de CHF 2'000 – 5'000

Il est uniquement permis aux anciens Champions suisses de porter la croix suisse sur les manches et le col de leur maillot lors de courses dans la discipline dans laquelle ils ont remporté les championnats suisses.

(texte modifié au 1.1.07; 1.01.09; 01.01.19)

§ 8 Maillot de champion continental

1.3.070 Si un maillot est attribué lors d'un championnat continental, les coureurs peuvent le porter dans toutes les épreuves de la discipline, de la spécialité et de la catégorie dans laquelle le titre a été obtenu à l'exclusion de toute autre épreuve, jusqu'au soir de la veille du début de la prochaine édition du championnat continental de ladite discipline, spécialité.

Le champion continental du contre-la-montre individuel est autorisé à porter le maillot distinctif de champion continental lors des épreuves de contre-la-montre par équipes.

(N) Lorsqu'un coureur n'est plus détenteur du titre de champion continental, il peut apposer sur le col et sur les bords des manches de son maillot et cuissard un liseré aux couleurs continentales selon les spécifications techniques fixées par la confédération continentale. Toutefois, il ne peut porter un tel maillot que dans les épreuves de la discipline, de la spécialité et de la catégorie dans laquelle il a obtenu le titre et dans aucune autre épreuve; néanmoins, un ancien champion continental du contre-la-montre individuel est autorisé à apposer un liseré aux couleurs continentales sur sa combinaison de contre-la-montre lors des épreuves de contre-la-montre individuel et de contre-la-montre par équipes

Les confédérations continentales peuvent imposer le port du maillot de champion continental dans la discipline, spécialité et catégorie de leur choix.

Dans les courses sur piste, en madison, si l'un des coéquipiers n'est pas champion continental, les deux coureurs doivent porter le maillot de la même équipe.

Les espaces publicitaires autorisés sont dans la brochure «charte graphique maillots UCI» qui est publiée sur le site Internet de l'UCI.

Le design du maillot de champion continental (couleurs, drapeau, dessins) reproduit par le champion en titre doit être approuvé par la confédération continentale concernée et respecter les dernières dispositions en date.

(texte modifié aux 01.01.04; 01.01.05; 01.09.05, 01.01.16; 01.07.17 ; 23.10.19; 12.06.20 ; 08.02.21; 01.02.25)

§ 9 Ordre de priorité

1.3.071 Sauf disposition contraire, pour toutes les disciplines, si plusieurs dispositions imposant le port de maillots différents s'appliquent au même coureur, l'ordre de priorité est le suivant:

1. les maillots de leader de l'épreuve par étape
2. le maillot de champion du monde
3. le maillot de leader de la coupe, du circuit, de la série ou du classement
4. le maillot de champion continental
5. le maillot de champion national
6. le maillot national

§ 10 Sanctions

- 1.3.072 Les infractions suivantes sont sanctionnées comme il est indiqué ci-après:
(les montants représentent les amendes en CHF)
1. Equipement non conforme (couleur et disposition)
 - coureur: 50 à 200 et défense de départ
 - équipe: 250 à 500 par coureur
 2. Publicité non conforme
 - 2.1. Equipe, par coureur portant une publicité non conforme:
 - maillot: 5'00 à 2'100 et défense de départ du coureur concerné
 - cuissard: 300 à 1'050 et défense de départ du coureur concerné
 - unipièce: 700 à 3'000 et défense de départ du coureur concerné
 - 2.2. Maillot de leader
 - organisateur: 1'000 à 2'100 par coureur concerné et non-obligation du port par le coureur
 - équipe: 1'000 à 2'100 par coureur concerné et défense de départ du coureur concerné
 3. Maillot de leader
 - 3.1 Absence des maillots respectivement combinaisons prévus par le règlement de l'épreuve
 - organisateur: 1'000 à 2'100 par coureur concerné
 - 3.2 Maillot respectivement combinaison de leader non portable
 - organisateur: 1'000 à 2'100 par coureur concerné
 - 3.3 Attribution de maillots non autorisés
 - organisateur: 1'000 à 2'100 par maillot concerné
 4. Coureur non porteur du **(si imposé, conformément aux articles 1.3.059, 1.3.063, 1.3.068 ou 1.3.070):**
 - maillot de champion du monde:
 - équipe: 2'500 à 5'000 et défense de départ du coureur concerné
 - maillot de leader d'une coupe, d'un circuit, d'une série ou d'un classement UCI:
 - équipe: 2'500 à 5'000 et défense de départ du coureur concerné
 - coureur: défense de départ et perte de 20 points au classement UCI concerné
 - **maillot de champion continental:**
 - **équipe: 2'500 à 5'000**
 - maillot de champion national:
 - équipe: 2'500 à 5'000
 - équipement national:
 - équipe: 500 à 1'000 par coureur et défense de départ des coureurs concernés
 5. Equipement national:
 - non-présentation à l'UCI (art. 1.3.056):
 - Fédération nationale: 500 à 10'000

6. Equipement de champion du monde:
- infraction aux articles 1.03.066 ou 1.3.067:
 - coureur: 2000 à 100'000
 - port du maillot dans une discipline, spécialité ou catégorie autre que celle où il a été acquis:
 - coureur: 2'000 à 10'000
 - infraction à l'article 1.3.064:
 - coureur: 2000 à 10'000
 - absence du logo équipe championne du monde du contre-la-montre par équipes UCI:
 - équipe: 10'000
7. Maillot de champion national:
- infraction à l'article 1.3.068, 2e alinéa:
 - coureur: 200 à 10'000

Les montants des amendes fixés ci-dessus sont doublés en cas d'infraction lors d'un championnat du monde.

(texte modifié aux 01.03.01; 01.01.04; 01.01.05; 01.01.06; 01.10.10; 01.07.12 ; 01.02.25)

Section 4: Identification des coureurs

Numéro d'identification*

- 1.3.073 Lors des épreuves, l'identification des coureurs se fera selon les dispositions suivantes:

Discipline/spécialité	Dossard	Plaque de cadre	Numéro d'épaule*	Plaque de guidon
Route				
Epreuves d'une journée	2	1		
Epreuves par étapes	2	1		
Contre-la-montre	1			
Cyclo-cross	1		2	
Piste : Epreuves chronométrées	1			
Piste : Autres épreuves	2			
BMX		2 (latéraux)**		1
Mountain bike (toutes les épreuves)	1			1
Trials	1			1

* Le numéro d'épaule doit être porté sur le gros du bras, bien visible de face.

** Les plaques de cadre doivent être utilisées dans le BMX seulement si cela est requis selon ce qui est indiqué dans le guide technique de l'épreuve.

Le coureur ou sa bicyclette peuvent être équipés d'un GPS afin de suivre la localisation du coureur en course. Les coureurs et équipes doivent se soumettre à une telle demande de la part d'un organisateur, de l'UCI, ou d'un mandataire ou commissaire de l'UCI.

(texte modifié aux 01.01.01, 01.01.04, 01.01.05, 01.01.06; 01.02.11; 01.02.12; 05.02.15; 15.02.19; 17.10.22)

- 1.3.073 N Les organisateurs peuvent mettre en œuvre des moyens supplémentaires d'identification, mais ceux-ci doivent être mentionnés dans le règlement particulier

de la manifestation.

1.3.074 Sauf disposition particulière, les supports portent des chiffres noirs sur fond blanc.

1.3.074 N Quand une épreuve comprend plusieurs catégories, celles-ci doivent pouvoir être identifiées grâce au porteur du dossard.

1.3.075 Les chiffres et supports doivent avoir les dimensions suivantes:

	Dossards	Plaque de cadre & autocollant pour casque cycliste à main	Numéro d'épaule	Plaque de guidon
Hauteur	18 cm 15 cm MTB	9 cm	9 cm	15 cm MTB 20 cm BMX 11 cm Trial
Largeur	16 cm 14 cm MTB	13 cm	7 cm	14 cm MTB 25 cm BMX 16 cm Trial
Chiffres	10 cm	6 cm	5 cm	8 cm MTB 10 cm BMX 10 cm Trial
Épaisseur du trait	1,5 cm	0,8 cm	0,8 cm	1,5 cm MTB 1,5 cm BMX 1,5 cm Trial
Publicité	Hauteur 6 cm sur la partie inférieure MTB hauteur 2.5 cm sur la partie supérieure et inférieure	Rectangle de 11x2 cm sur la partie inférieure ou supérieure	Hauteur 1.5 cm sur la partie inférieure et supérieure	MTB hauteur 2.5 cm sur la partie supérieure et inférieure BMX 6 cm sur la partie supérieure Trial 2,5 cm sur la partie inférieure

(texte modifié aux 01.01.01; 01.01.04; 01.10.09; 01.01.11; 28.06.17; 01.01.19)

1.3.075 N Le numéro de casque est présentement le meilleur outil pour les photos finish. Des numéros autocollants sont vivement conseillés. Les dimensions sont les suivantes: hauteur: 10 cm, largeur: 10 cm, numéros: 6 cm, épaisseur du texte: 1,5 cm. La publicité de 6 cm de hauteur peut apparaître, sur la partie inférieure, à l'arrière-plan.

1.3.076 Les coureurs doivent veiller à ce que leur numéro d'identification soit toujours bien visible et lisible.

Le numéro d'identification doit être bien fixé et ne peut être plié ou transformé.

(texte modifié au 01.01.05)

1.3.077 Les numéros d'identification fournis par l'organisateur doivent être utilisés par les coureurs sans aucune modification. Ils sont fournis gratuitement par l'organisateur et sont délivrés après le contrôle des licences par le collège des commissaires.

(texte modifié au 01.01.05; 01.01.17)

1.3.078 Lors des championnats du monde les numéros d'identification sont fournis par l'UCI. La publicité est réservée à l'UCI.

(texte modifié au 01.01.05)

1.3.079 [abrogé au 1er quinquennat 2005].

1.3.080 Le coureur qui abandonne doit enlever immédiatement son numéro d'identification.
(texte modifié au 01.01.05)

Annexe A LISTE DES PARIS AUTORISÉS DE L'UCI

Après avoir procédé à une évaluation des risques liés aux paris sportifs sur le cyclisme, le comité directeur de l'UCI a défini une liste de paris autorisés (épreuves autorisés et types de paris) pour toute société de paris souhaitant agir en tant que sponsor d'un organisateur, d'une équipe ou d'un licencié.

Le sponsoring est autorisé sous réserve que les paris soient organisés exclusivement sur les événements énumérés dans le premier tableau et que les types de paris soient conformes à ceux énumérés dans le deuxième tableau ci-dessous.

Discipline	Épreuves - Hommes élite	Épreuves - Femmes élite
Route	Championnats du Monde Route UCI - Course en ligne Championnats du Monde Route UCI - Contre-la-montre individuel Championnats du Monde Route UCI - Contre-la-montre par équipes en relais mixte Épreuves de l'UCI WorldTour Épreuves de l'UCI ProSeries Jeux Olympiques Championnats d'Europe de cyclisme sur route de l'UEC - Course en ligne Championnats d'Europe Route UEC - Contre-la-montre individuel Championnats d'Europe Route UEC - Contre-la-montre par équipes en relais mixte Championnats nationaux des 15 premières nations du classement mondial UCI sur route par nations	Championnats du Monde Route UCI - Course en ligne Championnats du Monde Route UCI - Contre-la-montre individuel Championnats du Monde Route UCI - Relais mixte contre la montre par équipes Épreuves de l'UCI Women's WorldTour Jeux Olympiques Championnats d'Europe de cyclisme sur route de l'UEC - Course en ligne Championnats d'Europe Route UEC - Contre-la-montre individuel Championnats d'Europe Route UEC - Relais mixte contre la montre par équipes Championnats nationaux des 15 premières nations du classement mondial UCI sur route par nations
Cyclisme sur piste²	Championnats du monde de cyclisme sur piste UCI Coupe des Nations Piste UCI Ligue des Champions Piste UCI Jeux Olympiques	Championnats du monde de cyclisme sur piste UCI Coupe des Nations Piste UCI Ligue des Champions Piste UCI Jeux Olympiques
VTT	Championnats du monde de VTT UCI (XCO et DHI uniquement) Coupe du monde de VTT UCI (XCO et DHI uniquement) Jeux Olympiques	Championnats du monde de VTT UCI (XCO et DHI uniquement) Coupe du monde de VTT UCI (XCO et DHI uniquement) Jeux Olympiques
BMX	Championnats du monde de BMX UCI Coupe du monde de BMX UCI Jeux Olympiques	Championnats du monde de BMX UCI Coupe du monde de BMX UCI Jeux Olympiques
CYCLO-CROSS	Championnats du monde de cyclo-cross UCI Coupe du Monde Cyclo-cross UCI Championnats d'Europe de Cyclo-cross de l'UEC Cyclo-cross UCI - épreuves de classe 1 (C1) Championnats nationaux des 3 premières nations du classement mondial UCI de Cyclo-cross par nations	Championnats du monde de cyclo-cross UCI Coupe du Monde Cyclo-cross UCI Championnats d'Europe de Cyclo-cross de l'UEC Cyclo-cross UCI - épreuves de classe 1 (C1) Championnats nationaux des 3 premières nations du classement mondial UCI de Cyclo-cross par nations

1-2 Les épreuves des disciplines et classes concernées peuvent être autorisées par l'UCI, sous réserve d'une évaluation des critères suivants :

- a) participation lors des éditions précédentes et prévue pour l'édition de la saison en question; et
- b) diffusion télévisée en direct lors des éditions précédentes et prévue pour l'édition de la saison en question.

Tout organisateur, équipe ou licencié peut soumettre une demande d'ajout d'épreuve à la liste d'épreuves autorisées à l'UCI, à l'adresse suivante : legal@uci.ch.

Les demandes pour les épreuves Route C1 hommes et UCI ProSeries femmes doivent être introduites à l'UCI au plus tard le 1er décembre précédant la saison de l'épreuve pour laquelle une autorisation est demandée. Pour la saison 2021, les demandes peuvent être introduites jusqu'au 15 mars 2021 au plus tard.

Les demandes pour les épreuves Cyclo-cross C2 doivent être introduites à l'UCI au plus tard le 30 juin précédant la saison de l'épreuve pour laquelle une autorisation est demandée.

Discipline	Types de paris
Route	<p>Courses d'un jour : 10 premiers de l'épreuve (y compris le vainqueur, le podium et toute autre combinaison liée aux 10 premiers résultats)</p> <p>Courses par étapes : 10 premiers du classement général final (y compris le vainqueur, le podium et toute autre combinaison liée aux 10 premiers résultats) Podium d'une étape (y compris le vainqueur et toute autre combinaison liée aux 3 premiers résultats) Podium d'un classement annexe final (y compris le vainqueur et toute autre combinaison liée aux 3 premiers résultats) Équipe du vainqueur du classement général final et/ou d'un classement annexe final Leader au classement général et/ou à un classement annexe Équipe du vainqueur de l'étape Vainqueur du sprint intermédiaire</p> <p>Épreuves contre-la montre par équipes : Podium de l'épreuve (y compris le vainqueur et toute autre combinaison liée aux 3 premiers résultats)</p> <p>Championnats du monde et Jeux olympiques : Les 10 premiers de l'épreuve (y compris le vainqueur, le podium et toute autre combinaison liée aux 10 premiers résultats) Nombre de médailles par nation</p>
Cyclisme sur piste	<p>Podium de l'épreuve (y compris le vainqueur et toute autre combinaison liée aux 3 premiers résultats)</p> <p>Tournois de vitesse Qualification pour les phases finales du tournoi (quart de finale, demi-finale, etc.)</p> <p>Championnats du monde et Jeux olympiques : Podium de l'épreuve (y compris le vainqueur et toute autre combinaison liée aux 3 premiers résultats) Nombre de médailles par nation</p>
Mountain Bike	<p>Podium de l'épreuve (y compris le vainqueur et toute autre combinaison liée aux 3 premiers résultats)</p> <p>Championnats du monde et Jeux olympiques : Podium de l'épreuve (y compris le vainqueur et toute autre combinaison liée aux 3 premiers résultats) Nombre de médailles par nation</p>
BMX	<p>Podium de l'épreuve (y compris le vainqueur et toute autre combinaison liée aux 3 premiers résultats) Qualification pour les phases finales de l'épreuve (quart de finale, demi-finale, etc.)</p> <p>Championnats du monde et Jeux olympiques : Podium de l'épreuve (y compris le vainqueur et toute autre combinaison liée aux 3 premiers résultats) Nombre de médailles par nation</p>
Cyclo-Cross	<p>Les 5 premiers de l'épreuve (y compris le vainqueur, le podium et toute autre combinaison liée aux 5 premiers résultats)</p> <p>Championnats du monde :</p>

	Les 5 premiers de l'épreuve (y compris le vainqueur, le podium et toute autre combinaison liée aux 5 premiers résultats) Nombre de médailles par nation
--	--

Le présent document sera réévalué et confirmé chaque année. Toute demande d'inscription d'une épreuve ou d'un type de pari pour l'année civile suivante doit être soumise à l'UCI au plus tard le 30 juin.