

TEIL 1

ALLGEMEINE ORGANISATION DES RADSPORTS

UCI und nationales Reglement (Version ab 01.01.2025)

Inhalt

Kapitel	LIZENZINHABER.....	5
§ 1	Lizenzen.....	5
§ 2	Kategorien der Fahrer.....	18
§ 3	Teams.....	23
§ 4	Kommissäre.....	25
§ 5	Sportliche Leiter.....	31
§ 6	Technischer Delegierter.....	32
§ 7	Diverses.....	33
Kapitel	WETTKÄMPFE.....	35
Sektion 1	Administrative Bestimmungen.....	35
§ 1	Kalender.....	35
§ 2	Bezeichnung der Wettkämpfe.....	41
§ 3	Verbotene Wettkämpfe.....	42
§ 4	Zulassung zu einem Wettkampf.....	43
§ 5	Homologierung.....	43
§ 6	Wertungen und Cups.....	43
§ 7	Nationale Meisterschaften.....	44
Sektion 2	Organisation der Wettkämpfe.....	47
§ 1	Veranstalter.....	47
§ 2	Genehmigung der Durchführung.....	49
§ 3	Sonderreglement.....	50
§ 4	Programm - technischer Leitfaden.....	50
§ 5	Einladung - Meldung.....	51
§ 6	Permanence - Sekretariat.....	53
§ 7	Strecke und Sicherheit.....	53
§ 8	Medizinische Versorgung.....	54
§ 9	Preise.....	54
§ 10	Reise- und Aufenthaltskosten.....	57
Sektion 3	Durchführung der Wettkämpfe.....	58
§ 1	Organisations- und Rennleitung.....	58
§ 2	Verhalten der Teilnehmer an Radsportveranstaltungen.....	58
§ 3	Sportlicher Leiter.....	59
§ 4	Sitzung der Sportlichen Leiter.....	59
§ 5	Kontrolle der Anmeldungen.....	60
§ 6	Start des Wettkampfes.....	60
§ 7	Ziel.....	61
§ 8	Siegerehrung.....	63
Sektion 4	Kontrolle des Wettkampfes.....	63
§ 1	Allgemeine Bestimmung.....	64
§ 2	Kommissärskollegium.....	64
§ 3	Befugnisse des Kommissärskollegiums.....	75

Sektion 5	Cups, Serien und Wertungen der UCI	76
Kapitel	AUSRÜSTUNG.....	77
Sektion 1	Allgemeine Bestimmungen.....	77
§ 1	Grundsätze	77
§ 2	Technische Neuheiten.....	78
§ 3	Vermarktung	79
§ 4	Onboard-Technologie	80
Sektion 2	Fahrräder	82
§ 1	Grundsätze	82
§ 2	Technische Angaben	83
Sektion 3: Bekleidung der Fahrer		99
§ 1	Allgemeine Bestimmungen.....	99
§ 2	Bei der UCI registrierte Teams	101
§ 3	Regionalteams und Clubs	103
§ 4	Leadertrikot.....	103
§ 5	Nationaltrikot.....	105
§ 6	Bekleidung des Weltmeisters.....	106
§ 7	Trikot des nationalen Meisters	108
§ 8	Trikot des kontinentalen Meisters	109
§ 9	Prioritätenreihenfolge	110
§ 10	Strafen	110
Sektion 4	Identifikation der Fahrer.....	111
Annexe A	LISTE WETTEN VON DER UCI GENEHMIGT	114

ALLGEMEINE BESTIMMUNGEN

- 1) Das vorliegende UCI-Reglement für den Radsport (im Folgenden: das Reglement) ist auf alle Radsportveranstaltungen anwendbar.

Bei den Bestimmungen, die mit dem Buchstaben N gekennzeichnet sind, können die nationalen Verbände die so markierten Themen in einem nationalen Reglement regeln, das bei den Veranstaltungen ihres nationalen Kalenders anwendbar ist. Sollte ein solches nationales Reglement nicht existieren, bemühen sich die Veranstalter des nationalen Kalenders darum, die betreffenden Bestimmungen im Rahmen des Möglichen und je nach den Umständen einzuhalten.

- 2) Die kursiv gedruckten Bestimmungen gelten nur bei Weltmeisterschaften und gegebenenfalls bei Olympischen Spielen.
- 3) Die nationalen Verbände müssen das Reglement nach seiner Veröffentlichung in ihr eigenes Reglement aufnehmen und ausdrücklich darauf hinweisen, dass das vorliegende Reglement Bestandteil ihrer eigenen Reglemente ist.

Für die Schweiz gelten folgende Bestimmungen:

Disziplinen: Strasse – Bahn – MTB – BMX - Radquer - Trial - Hallenradsport

3.1. Swiss Cycling ist das schweizerische Mitglied der UCI. Er ist oberste Instanz des Radsportes in der Schweiz.

3.2. Alle Mitglieder der Fachkommission müssen vom Vorstand gewählt werden. Die Empfehlung erfolgt von der zuständigen Fachkommission.

3.3. In den Disziplinen Strasse, MTB, Bahn und BMX setzt Swiss Cycling eine Fachkommission für die Überwachung der Reglemente, ~~Festlegung der Elitequalifikationen~~, die Homologierung der Strecke der Schweizermeisterschaften und Entscheide in Streitfragen in Bezug auf reglementarische Belange ein.

In den Disziplinen Radquer, Hallenradsport und Trial überträgt Swiss Cycling der jeweiligen Fachkommission in Zusammenarbeit mit den Nationaltrainern und der Geschäftsstelle die Überwachung, die Förderung und die Kontrolle der Sportart.

3.4. Das vorliegende Radsport-Reglement (im Folgenden: das Reglement) wird an allen Wettkämpfen angewendet.

3.5. Swiss Cycling oder die jeweilige Fachkommission können für Verstösse gegen das Gesetz, die im Zusammenhang mit dem Radsport begangen wurden, nicht haftbar gemacht werden, selbst wenn auf das Reglement zurückgegriffen wurde, um einen solchen Verstoß zu rechtfertigen.

- 4) Eine besondere Vorschrift des Reglements bildet eine Ausnahme zu einer generellen Vorschrift, mit der sie unvereinbar wäre.
- 5) Die Teilnahme an einem Wettkampf, gleich welcher Art, gilt als Anerkennung der Bestimmungen des Reglements, die dabei angewandt werden.
- 6) Die UCI kann für Verstösse gegen das Gesetz, die im Zusammenhang mit dem Radsport begangen wurden, nicht haftbar gemacht werden, selbst wenn auf das Reglement zurückgegriffen wurde, um einen solchen Verstoß zu rechtfertigen.

- 7) Aus Gründen der Einfachheit wird in diesem Reglement die männliche Form für alle natürlichen Personen verwendet. Die Verwendung der männlichen Form hat rein formalen Charakter und gilt sowohl für männliche als auch weibliche Personen.
- 8) Der Begriff Fahrer bezeichnet einen Mann oder eine Frau, der/die eine in diesem Reglement genannte Radsportdisziplin ausübt, selbst wenn in diesen Disziplinen normalerweise eine andere Bezeichnung verwendet wird.
- 9) Sofern nicht anders festgelegt, treten Änderungen des vorliegenden Reglements am Tag ihrer Veröffentlichung auf der UCI-Website in Kraft.
- 10) Bei der Sammlung, Verarbeitung und/oder Weitergabe von Daten von Lizenznehmern und/oder jeder anderen Person, die mit dem Radsport zu tun hat, halten sich die Nationalen Verbände an die Politik bezüglich der Sammlung, Verarbeitung und Weitergabe von Daten zwischen den angeschlossenen Nationalen Verbänden und der UCI, die im Anhang aufgeführt ist und einen integralen Bestandteil des UCI-Reglements darstellt.
- 11) Im Falle von Abweichungen zwischen dem französischen und dem englischen Text ist der Text in der Originalsprache massgebend.

Die Originalsprache für die verschiedenen Titel der Reglemente ist:

Für alle nationalen Artikel (bezeichnet mit einem N) gilt Deutsch als originale Sprache.

I

Kapitel LIZENZINHABER

§ 1 Lizenzen

Definition

1.1.001 Die Lizenz ist ein Ausweis, der die Verpflichtung des Inhabers zur Einhaltung der Statuten und Reglemente bestätigt und ihn zur Teilnahme an Radsportveranstaltungen berechtigt.

Grundsätze

1.1.002 Niemand der nicht in Besitz der erforderlichen Lizenz ist darf an einer Radsportveranstaltung teilnehmen, die von der UCI, den kontinentalen Konföderationen der UCI, den Mitgliedsverbänden der UCI oder den ihnen angeschlossenen Verbänden organisiert oder kontrolliert wird.
Die Teilnahme einer Person, die nicht im Besitz einer erforderlichen Lizenz ist, ist unbeschadet anderer Sanktionen nichtig.

(Textänderung 01.01.05)

~~1.1.002 N In den Disziplinen MTB, Strasse und Radquer kann in den Kategorien U17, U15, U13, U11 und jünger ohne Lizenz an Radsportveranstaltungen teilgenommen werden.~~

~~*(Artikel eingefügt 01.01.20)*~~

1.1.003 Die Lizenz muss auf Verlangen der zuständigen Stelle vorgelegt werden.

1.1.004 Jede Person, die eine Lizenz beantragt, verpflichtet sich, die Statuten und die Reglemente der UCI, der kontinentalen Konföderationen und der Mitgliedsverbände der UCI zu beachten und auf sportliche und loyale Weise an Radsportveranstaltungen teilzunehmen. Sie verpflichtet sich insbesondere, die in Artikel 1.1.023 genannten Verpflichtungen einzuhalten.

Ab dem Zeitpunkt der Beantragung der Lizenz bis zu deren Ausstellung, ist der Antragsteller für von ihm begangenen Regelverstösse verantwortlich und somit der disziplinarischen Instanzen unterstellt.

Jeder Lizenzinhaber unterliegt bei sämtlichen Vorfällen, die er während der Antragsphase und dem Besitz der Lizenz begangen hat, der Rechtsprechung der zuständigen Disziplinarinstanzen, auch wenn das Verfahren erst eingeleitet bzw. verfolgt wird, wenn die Person nicht mehr im Besitz einer Lizenz ist.

(Textänderung 01.01.04; 15.10.04)

1.1.004 N Alle Swiss Cycling-Lizenzinhaber müssen zusätzlich die Reglemente von Swiss Olympic befolgen.

1.1.005 Die Lizenz wird ausschliesslich unter der alleinigen Verantwortung ihres Inhabers oder dessen gesetzlichen Vertreters ausgestellt und genutzt.
Die Ausstellung der Lizenz enthält seitens der ausstellenden Instanz keine Bestätigung oder Verantwortung hinsichtlich der Fähigkeiten ihres Inhabers, auch nicht im Hinblick auf die Erfüllung der rechtlichen, satzungsmässigen oder reglementarischen Bedingungen.

1.1.006 Die Verbände stellen die Lizenzen gemäss der von ihnen festgesetzten Kriterien aus. Sie sind für die Kontrolle der Einhaltung dieser Kriterien verantwortlich. Vor dem Ausstellen der Lizenz müssen der Lizenzinhaber und der nationale Verband insbesondere sicherstellen, dass der Lizenzinhaber in

allen Ländern, in denen er den Radsport im Wettkampf oder im Training ausübt, für das gesamte Jahr ausreichenden gegen Unfall- und Haftpflicht versichert ist.

(Textänderung 15.10.04; 01.10.11; 01.01.15; 01.01.17; 23.10.19)

1.1.006 bis Keine Lizenz für Staff-Mitglieder oder Fahreragenten im Sinne des Artikels 1.1.010 (1.4 und 1.5) des UCI-Reglements darf an eine Person ausgestellt werden, welche von einem Gericht (oder einer anderen Justiz- oder Verwaltungsinstanz), einem Schiedsgericht, dem Antidoping-Tribunal der UCI oder einem anderen Disziplinarorgan bzw. anderen Behörde in einer der nachfolgend beschriebenen Situationen schuldig oder mitschuldig gesprochen wurde.

1) Keine Lizenz für Staff-Mitglieder oder Fahreragenten darf an eine Person ausgestellt werden, welche:

- a. des Handels oder des versuchten Handels mit einer verbotenen Substanz oder Methode (Artikel 2.7 des UCI-Anti-Doping-Reglements) oder eines gleichwertigen Verstosses für schuldig befunden wurde oder ein Komplize ist, oder
- b. der Verabreichung oder versuchten Verabreichung einer verbotenen Substanz (Artikel 2.8 des UCI-Anti-Doping-Reglements) oder eines gleichwertigen Verstosses an einen Fahrer für schuldig befunden wurde oder ein Mittäter ist oder
- c. wurde des technologischen Betrugs im Sinne von Artikel 12.4.003 des UCI-Reglements oder eines gleichwertigen Verstosses für schuldig befunden oder sich daran beteiligt hat.

2) Keine Lizenz darf für Ärzte, paramedizinische Assistenten oder andere Funktion im Zusammenhang mit dem medizinischen oder gesundheitlichen Bereich ausgestellt werden, welche eines Verstosses gegen Anti-Doping-Bestimmungen oder eines gleichwertigen Verstosses für schuldig befunden wurde oder Beihilfe dazu geleistet hat

Eine Lizenz kann hingegen erteilt werden, wenn der Verstoss gegen die Anti-Doping-Bestimmungen ohne Vorsatz oder Fahrlässigkeit bzw. ohne Vorsatz oder erhebliche Fahrlässigkeit begangen worden ist und mehr als fünf Jahre seit dem Ablauf der Sperre verstrichen sind, die für den letzten berücksichtigten Verstoss verhängt worden ist.

3) Keine Lizenz für Fahreragenten, Manager, Sportliche Leiter, Trainer oder eine andere Managementtätigkeit oder eine Tätigkeit im Zusammenhang mit Leistung oder Training darf an eine Person ausgestellt werden, welche:

- a. eines vorsätzlichen Verstosses gegen Anti-Doping-Bestimmungen oder eines gleichwertigen Verstosses für schuldig befunden wurde oder Beihilfe dazu geleistet hat oder
- b. wurde wegen mehrfacher nicht vorsätzlich gegen Anti-Doping-Bestimmungen oder gleichwertiger Verstöße für schuldig befunden.

4) Keine Lizenz für Mechaniker, Chauffeure oder in einer anderen administrativen, logistischen, technischen oder unterstützenden Funktion darf an eine Person ausgestellt werden, welche:

- a. wurde mindestens zweimal eines vorsätzlichen Verstosses gegen Anti-Doping-Bestimmungen oder eines gleichwertigen Verstosses für schuldig befunden oder hat Beihilfe dazu geleistet.

In Bezug auf die unter den Punkte 3 und 4 genannten Situationen kann eine Lizenz erteilt werden, wenn seit dem Ende der für den letzten berücksichtigten Verstoss verhängten Suspendierung mehr als fünf Jahre vergangen sind.

Der nationale Verband muss die UCI unverzüglich über jede Entscheidung - ob er die Lizenz erteilt oder verweigert - informieren, die im Zusammenhang mit der vorliegenden Bestimmung getroffen wurde (oder für die vernünftigerweise eine Prüfung der oben genannten Bedingungen hätte stattfinden müssen).

Jede von einem Nationalen Verband in diesem Zusammenhang getroffene Entscheidung kann von der UCI und/oder dem Antragsteller innerhalb von 30 Tagen nach ihrer Bekanntgabe bei der Schiedskommission der UCI angefochten werden.

Diese Bestimmung gilt in ihrer derzeit gültigen Fassung für alle Lizenzanträge, die nach ihrem Inkrafttreten gestellt werden. Als Ausnahme gilt die frühere Fassung dieser Bestimmung für alle Verstösse, die - wenn auch nur teilweise - vor ihrem Inkrafttreten begangen wurden und für die der Grundsatz der «lex mitior»- eine für den Antragsteller günstigere Regelung vorsehen würde.

Als Ausnahme zu den oben genannten Punkten gilt die fünfjährige Wartezeit, die in den unter Punkt 3 und 4 genannten Situationen einzuhalten ist, nicht für Personen, die vor der Verabschiedung des vorliegenden Artikels eine Zustimmung zu den Konsequenzen mit der UCI unterzeichnet haben.

(Textänderung 15.10.04; 01.07.11; 01.10. 01.01.17; 01.10.18)

Kriterien zur Ausstellung

1.1.006 N

Der Antragsteller muss Club- und Verbandsmitglied sein. Einzelmitglieder und Nicht-Club-Mitglieder können nur in begründeten Ausnahmefällen eine Lizenz beantragen. Die Lizenz für Mitglieder eines Teams wird dann ausgestellt, wenn das Team offiziell bei Swiss Cycling oder der UCI angemeldet ist (Art. 1.1.046 N).

Swiss Cycling, vertreten durch die Geschäftsstelle, behält sich das Recht vor, in folgenden Fällen bei Bedarf zusätzliche Informationen und Dokumente beim Antragsteller zu verlangen:

- bei Verdacht, dass die Ausübung der Funktion oder Aktivität für den Antragsteller und/oder für Dritte ein Risiko darstellen könnte;
- bei Verdacht, dass der Antragsteller durch sein Verhalten dem Radsport in irgendeiner Art und Weise schaden könnte.

Für den Fall, dass sich einer oder mehrere Verdachte bestätigen würden, behält sich der Verband vor, die Lizenzausstellung zu verweigern.

Vereinswechsel müssen mit einem offiziellen Formular bei der Geschäftsstelle beantragt werden und vom Präsidenten des bisherigen und des neuen Vereins genehmigt werden.

Für Lizenzen der folgenden Kategorien müssen zusätzliche spezifische Kriterien erfüllt werden:

- Sportliche Leiter Strasse: müssen eine durch Swiss Cycling anerkannte Ausbildung angefangen und/oder absolviert haben.
- Kommissäre müssen die UCI und/oder Swiss Cycling Prüfungen bestanden haben. Sie dürfen nicht älter als 75 Jahre sein. Ab 70 Jahren muss jährlich ein Antrag auf Verlängerung der Kommissärstätigkeit an die Fachkommission Kommissäre gestellt werden.
Auf schriftlichen Antrag hin, kann die Fachkommission Kommissäre Ausnahmegewilligungen erteilen.
- Motor-Schrittmacher (Steher und Deryn) haben eine Eignungsprüfung unter Kontrolle von Swiss Cycling zu absolvieren. Zudem gilt die Bedingung eines gültigen Führerscheins. Das maximale Alter für die Motor-Schrittmacher ist auf 70 Jahre limitiert. Motor-Schrittmacher, die während drei aufeinanderfolgenden Jahren keine Lizenz lösen, verlieren ihre Qualifikation.
- Arzt: Abgeschlossener Facharztstitel und mindestens ein abgeschlossenes Kursmodul der Sportmediziner-Ausbildung SEMS.

~~Die Lizenz Sportliche Leiter ist für Teamverantwortliche in der Disziplin Strasse. Für Teamverantwortliche der Disziplin MTB und anderer ist die Lizenz Teammanager vorgesehen.~~

Ausser bei den Kommissären, können gleichwertige ausländische Ausbildungen und/oder langjährige Erfahrung durch den Ausbildungsverantwortlichen von Swiss Cycling anerkannt werden.

(Textänderung 01.02.10; 01.01.12; 01.01.23; 01.01.23; 01.01.24; 01.01.25)

- 1.1.007 Die Verbände dürfen für die Ausstellung der Lizenz einen von ihnen festgelegten Betrag verlangen.
- 1.1.007 N Die Lizenzgebühren sind jeweils der gültigen Lizenz-Preisliste zu entnehmen.
(Textänderung 01.01.12)
- 1.1.008 Die Lizenz ist für ein Jahr gültig, vom 1. Januar bis zum 31. Dezember. Sie ist in allen Ländern gültig, in denen es einen nationalen Verband gibt, der Mitglied der UCI ist.
- 1.1.009 Ein Lizenzinhaber darf nur eine Lizenz eines einzigen nationalen Verbandes haben.
- 1.1.009 bis Die nationalen Verbände müssen sicherstellen, dass jedem Lizenznehmer eine UCI-ID zugewiesen wird. Die UCI-ID muss auf der Lizenz vermerkt sein.

Die UCI-ID wird von der UCI an den nationalen Verband zum Zeitpunkt des ersten Lizenzantrags des Fahrers übermittelt. Die UCI-ID muss auf jeder Lizenz des Fahrers erscheinen, unabhängig von der Kategorie der Lizenz oder der nationalen Verbände, die sie ausstellt. Es liegt in der Verantwortung der nationalen Verbände sicherzustellen, dass die UCI-ID jedes Lizenzinhabers im Laufe der Zeit gleichbleibt.

(Artikel eingefügt 23.10.19)

Inhaber

- 1.1.010 Eine Lizenz ist erforderlich für:
- 1.1 Fahrer (männlich oder weiblich, alle Disziplinen, alle Kategorien)
 - 1.2 Teilnehmer an „Cycling for all“ Anlässen
 - 1.3 Trainer
Trainer auf motorisierten Maschinen (Motorrad, Moped, Deryn)
 - 1.4 Fahreragent

- 1.5 Staff
 - 1. Teammanager
 - 2. Sportlicher Leiter
 - 3. Trainer
 - 4. Arzt
 - 5. Masseur/Physiotherapeut
 - 6. Mechaniker
 - 7. Fahrer (Chauffeur)
 - 8. sonstige auf der Lizenz anzugebende Funktion
- 1.6 Offizielle
 - 1. Nationaler Leiter (der Status ist auf der Lizenz anzugeben)
 - 2. Kommissär, Richter (der Status ist auf der Lizenz anzugeben)
 - 3. Para-Cycling Classifier (der Status ist auf der Lizenz anzugeben)
 - 4. Sonstige Funktion (Zeitnehmer, Speaker, Radiotour etc.) auf der Lizenz anzugeben
- 1.7 Veranstalter
 - 1. OK-Präsident
 - 2. sonstige auf der Lizenz anzugebende Funktion
- 1.8 Andere
 - 1. Fahrzeuglenker (Auto, Motorrad, usw.) in einem Strassenrennen

Wenn ein Lizenziertes mehrere Funktionen im Radsport ausübt, muss er einen Antrag für alle Funktionen stellen und lizenziert werden. Es ist Sache des nationalen Verbandes, die entsprechende Lizenz gemäss der Reihenfolge (siehe obenstehende Liste) auszustellen. Zusätzlich zur Lizenz stellt der nationale Verband ein Dokument aus, welches die zusätzlichen Funktionen des Lizenzierten auflistet.

Ein Fahrer eines bei der UCI registrierten Teams kann keine andere Funktion ausüben.

(Textänderung 01.01.00; 15.10.04; 01.01.09; 01.07.11; 01.01.13; 11.02.20)

Ausstellungsverfahren

- 1.1.011 Die Lizenz wird vom Verband des Landes ausgestellt, in dem der Antragsteller zur Zeit der Antragstellung gemäss der Gesetzgebung dieses Landes seinen Hauptwohnsitz hat. Er bleibt bis zum Ablauf der Lizenz Mitglied dieses Verbandes, auch wenn er den Wohnsitz ändert.
- 1.1.012 Die nationalen Verbände lehnen im Falle eines missbräuchlichen Antrags die Lizenzausstellung ab.
- 1.1.013 Handelt es sich um ein Land, in dem es keinen Mitgliedsverband der UCI gibt, wird die Lizenz von der UCI ausgestellt.
- 1.1.014 Wenn ein nationaler Verband 30 Tage nach der Antragstellung nicht auf einen Lizenzantrag reagiert hat, kann der Antragsteller seinen Lizenzantrag bei der UCI einreichen.
- 1.1.015 Ist die UCI oder ein Verband der Ansicht, dass die beantragte Lizenz nicht ausgestellt werden kann, so informiert sie den Antragsteller mit Angabe der Gründe per Einschreiben mit Rückschein. Gleichzeitig wird der Antragsteller dazu aufgefordert, seinen Antrag vor der Person oder Kommission zu verteidigen, die vom Präsidenten der UCI bzw. vom Reglement des Verbandes oder in Ermangelung dessen von dessen Präsidenten bestimmt wird.

Der Antragsteller darf Einsicht in die Unterlagen nehmen. Der Antragsteller kann Einsicht in die Akte nehmen. Er kann seine Gründe darlegen und sich von einer ordnungsgemäss bevollmächtigten Person seiner Wahl unterstützen oder vertreten lassen.

~~1.1.015 N Im Streitfall entscheidet in erster Instanz die Fachkommission der Sportart und in zweiter Instanz die Disziplinarkommission von Swiss Cycling.~~

1.1.016 Die Verweigerung der Ausstellung einer Lizenz wird dem Antragsteller per Einschreiben mit Rückschein mitgeteilt und muss begründet werden.

1.1.017 In folgenden Fällen kann die Verweigerung der Lizenz vor der Schiedskommission der UCI Berufung angefochten werden:

- der Antragsteller hatte nicht die Möglichkeit, seine Argumente vorzubringen
- die Entscheidung wurde nicht begründet
- der Begründung der Verweigerung enthält sachliche Fehler
- die Verweigerung ist rechtswidrig

Die Beschwerde muss innerhalb von 30 Tagen nach Erhalt der Benachrichtigung über die Ablehnung beantragt werden. Die Entscheidung der Schiedskommission der UCI ist endgültig und kann nicht angefochten werden.
(Textänderung 01.01.10)

1.1.018 Ein nationaler Verband kann vor der Schiedskommission der UCI eine Beschwerde gegen die Erteilung einer Lizenz durch einen anderen Verband einreichen, falls letzterer nicht territorial zuständig war oder die Lizenz widerrechtlich ausgestellt wurde.

Dieser Einspruch muss innerhalb von 15 Tagen, nachdem der nationale Verband von der Ausstellung der Lizenz Kenntnis erlangt hat, spätestens jedoch innerhalb von drei Monaten nach der Ausstellung der Lizenz eingelegt werden. Die Entscheidung der Schiedskommission der UCI ist endgültig kann nicht angefochten werden.
(Textänderung: 01.01.00; 01.01.10)

1.1.019 Die Ausstellung einer Lizenz durch die UCI unterliegt der Zahlung eines Betrages, der jährlich vom Direktionskomitee der UCI festgesetzt wird. Dieser Betrag erhöht sich um die Prämie für die Versicherung, die die UCI zugunsten des Fahrers abschliesst.

1.1.020 In folgenden Fällen muss innerhalb eines Monats der Mitgliedsverband des Landes, dessen Nationalität der Lizenzinhaber angehört, über die Antragstellung und der Ausstellung der Lizenz informiert werden:

- a) der Antragsteller hat nicht die Staatsangehörigkeit des Verbandes, bei dem er den Antrag einreicht
- b) der Antragsteller hat die Staatsangehörigkeit des Verbandes, bei dem er seinen Antrag einreicht, aber er besitzt ausserdem noch eine oder mehrere Staatsbürgerschaften anderer nationaler Verbände
- c) der Lizenzantrag wird an die UCI gestellt

(Änderung am 01.01.00)

Lizenz

1.1.021 Der Lizenzantrag erfolgt auf einem Formular, welches jeder Verband erstellt. Der Lizenzantragsteller (und bei Minderjährigen die gesetzliche Vertretung) muss dem Inhalt des Formulars zustimmen, unabhängig von der Form, in der es eingereicht wird (Papier oder elektronisch). Das Formular muss mindestens

die Informationen und Verpflichtungen enthalten, die in dem in den Artikeln 1.1.022 und 1.1.023 enthaltenen Muster aufgeführt sind.

Jeder Lizenzantrag in Papierform muss vom Antragsteller unterschrieben und datiert werden.

Jedes elektronische Formular zur Beantragung einer Lizenz muss (i) die Annahme des Lizenzinhalts als Voraussetzung für die Möglichkeit zur Antragseinreichung und (ii) einen nachverfolgbaren Bericht mit den Einzelheiten des Antragsverfahrens vorsehen.

(Textänderung am 01.01.18; 25.06.18)

- 1.1.021 N Der Lizenzantrag muss mittels des jeweils gültigen offiziellen Formulars an den Verband gestellt werden. Dieses muss vollständig ausgefüllt, rechtsgültig unterzeichnet resp. bestätigt und mit allen erforderlichen Dokumenten ergänzt sein.

Athleten, welche zum ersten Mal eine Lizenz lösen, müssen eine Kopie der Identitätskarte oder dem Pass dem Verband zustellen.

(Textänderung 01.01.09; 01.01.12)

1.1.022 **Vorderseite (1. Teil)**

UNION CYCLISTE INTERNATIONALE

NAME DES NATIONALEN VERBANDES

1. Kategorie, für welche die Lizenz gewünscht wird UCI: national:
2. Name und Vorname
3. Geburtsdatum
4. Nationalität
5. Geschlecht
6. Email-Adresse
- 6a. UCI-ID (aktuelle oder vergangene Inhaber einer UCI-ID)
- 6b. UCI-ID (bisher noch keine UCI-ID zugewiesen, aber für nächste Saison erforderlich)
7. Ort und Anschrift des Hauptwohnsitzes zum Zeitpunkt der Antragstellung
8. Ort und Land des vorigen Hauptwohnsitzes im Falle einer Änderung im letzten Jahr
9. die Länder, in denen der Fahrer weitere Wohnsitze hat
10. Kontaktperson:
Telefonnummer der Kontaktperson¹:
11. Instanz (Verband oder UCI), die die letzte Lizenz des Antragstellers ausgestellt hat
12. Instanz (Verband oder UCI), die im Laufe der letzten drei Jahre die Ausstellung einer Lizenz abgelehnt hat
13. Verein des Antragstellers
14. UCI-Team des Antragstellers (Name und Art)
15. Falls der Antragsteller einer Sperre für das ganze oder einen Teil des Jahres der Gültigkeit der Lizenz verbüsst, die Instanz, die die Sperre ausgesprochen hat und das Datum von Beginn und Ablauf.
16. Versicherung von Personenschäden (medizinische ambulante und stationäre Behandlung, Transportkosten, permanente Invalidität, Tod) und materielle Schäden (Verdienstausschluss) im Fall eines Unfalles während eines Wettkampfes, einer Radsportveranstaltung oder während des Trainings
 - Name und Anschrift der Versicherungsgesellschaft
 - Name und Anschrift des Unterzeichners der Versicherung
 - Dauer der Gültigkeit des Versicherungsvertrages

- Höhe der garantierten Versicherungssumme
 - territoriale Gültigkeit
17. Haftpflichtversicherung für Personen- oder Sachschäden Dritter im Fall eines Unfalls während eines Wettkampfes, einer Radsportveranstaltung oder während des Trainings
- Name und Anschrift der Versicherungsgesellschaft
 - Name und Anschrift des Unterzeichners der Versicherung
 - Dauer der Gültigkeit des Versicherungsvertrages
 - Höhe der garantierten Versicherungssumme
 - territoriale Gültigkeit

¹ Ich nehme die dringende Empfehlung zur Angabe einer Kontaktperson zur Kenntnis, die benachrichtigt werden kann, wenn es bei meiner Teilnahme an einer Veranstaltung zu einem Not- oder Zwischenfall kommen sollte. Diesbezüglich bestätige ich, dass die auf dem Formular angegebene Kontaktperson der Offenlegung Ihrer Identität und ihrer Koordinaten auf meiner Lizenz zugestimmt.

(Textänderung 15.10.04; 01.01.17; 01.01.18; 01.10.18)

1.1.023 **Rückseite (2. Teil)**

1. Ich erkläre, keinen Tatbestand zu kennen, der gegen die Ausstellung der beantragten Lizenz spricht.

Ich verpflichte mich, meine Lizenz ohne Aufforderung zurückzugeben, wenn Umstände, welche beim Lizenzantrag bestanden, sich grundsätzlich geändert haben.

Ich erkläre, für das gleiche Jahr keine Lizenz bei der UCI oder einem anderen nationalen Verband beantragt zu haben.

Der vorliegende Antrag sowie die Benutzung der Lizenz erfolgen auf meine alleinige Verantwortung.

2. Ich verpflichte mich, die Statuten und Reglements der UCI, ihrer kontinentalen Konföderationen und ihrer nationalen Verbände zu beachten.

Ich erkläre, dass ich diese Statuten und Reglemente gelesen habe oder die Möglichkeit der Kenntnisnahme hatte.

Ich werde auf sportliche und loyale Weise an Radsport-Wettkämpfen oder Radsportveranstaltungen teilnehmen.

Ich verpflichte mich, jede Entscheidung der UCI zu respektieren und werde Berufungen und Rechtsstreitigkeiten den im Reglement vorgesehenen Instanzen vortragen.

Ich akzeptiere das Sportschiedsgericht (CAS) als alleinige zuständige Berufungsinstanz für die Fälle, die das Reglement mit den darin enthaltenen Bedingungen vorsieht und im Übrigen den Code of Arbitration for Sport des CAS.

Ich akzeptiere, dass jegliche Streitigkeiten gegen die UCI ausschliesslich beim Sportschiedsgericht (CAS) eingereicht werden.

3. Ich bin damit einverstanden, an die Anti-Doping-Reglemente der UCI und an alle mit dem WADA-Code zusammenhängenden Dokumente gebunden zu sein und diese einzuhalten.

Ich willige ein, mich sowohl bei Wettkämpfen als auch ausserhalb von Wettkämpfen jederzeit den im Anti-Doping-Reglement der UCI vorgesehenen Anti-Doping-Kontrollen zu unterziehen. Ich stimme zu, dass alle von mir seitens der UCI genommenen Proben in das Eigentum der UCI übergehen und dass dieses Eigentum an eine Anti-Doping-Organisation transferiert bzw. umgekehrt von einer Anti-Doping-Organisation an die UCI übertragen werden kann.

4. Ich erkenne an und stimme zu, dass meine persönlichen Daten, die im Rahmen meines Lizenzantrags durch meinen nationalen Verband verarbeitet werden, an die UCI übermittelt und dort gespeichert werden, die sie für die Kommunikation, die Verwaltung und Steuerung des Radsports, sowie im Zusammenhang mit den Anti-Doping-Aktivitäten, der Verhinderung der Wettkampfmanipulation und mit der Steuerung des Radsports verwenden kann.

Ich stimme zudem zu, dass meine personenbezogenen Daten verwendet und/oder an Dritte wie z. B. Veranstalter und Dienstleister, die Radsportveranstaltungen organisieren und den Radsport fördern, an alle Stellen, die für mögliche Untersuchungen und/oder Verfahren in Bezug auf mögliche Verstösse gegen das UCI-Reglement zuständig sind, wie die Welt-Anti-Doping-Agentur, die nationalen Anti-Doping-Agenturen, das Sportschiedsgericht, die Rechtsprechungsorgane der UCI, die zuständigen nationalen und internationalen Behörden sowie im Rahmen aller anderen Aufgaben der UCI im Zusammenhang mit der Verwaltung und der Governance des Radsports, weitergegeben werden dürfen, wenn dies notwendig, rechtmässig, verhältnismässig und durch angemessene Schutz- und Sicherheitsmassnahmen abgesichert ist,

Ich nehme zur Kenntnis, dass ich bei der UCI jede Anfrage bezüglich des Inhalts, der Berichtigung und Löschung meiner persönlichen Daten an die folgende Adresse melden kann: data.protection@uci.ch

(Textänderung am 01.01.00, 13.08.04, 15.10.04; 01.01.17; 01.01.18; 25.06.18; 17.06.24)

Form der Lizenz

1.1.024

Die Lizenz wird im Format einer Kreditkarte erstellt.

Sie muss die folgenden Angaben enthalten:

Vorderseite:

Rückseite:

Alle nationalen Verbände sind zu Erstellung von Lizenzen verpflichtet, die im Wesentlichen mit dem obigen Format übereinstimmen. Das Lizenzjahr muss an derselben Stelle und in derselben Grösse vermerkt sein, wie dies in der Abbildung vorgesehen ist. Möchte ein Verband seine Lizenzen mit einem QR-Code oder einem Strichcode versehen, so ist dies auf dem dafür reservierten Feld auf der Lizenzrückseite möglich.

Die nationalen Verbände können anstelle von physischen Lizenzen elektronische Lizenzen (d.h. mit Smartphones kompatibel) vergeben. Elektronische Lizenzen müssen die gleichen Merkmale aufweisen wie das oben beschriebene Format.

Die nationalen Verbände sind dafür verantwortlich, die Gültigkeit elektronischer Lizenzen und alle sicherheitsrelevanten Aspekte in Übereinstimmung mit den geltenden Gesetzen sicherzustellen.

(Änderung 06.10.99, 01.01.04, 13.08.04; 01.01.18; 01.10.18; 05.02.19; 01.01.20)

- 1.1.025 Die Lizenz muss in Französisch oder Englisch abgefasst sein. Ihr Text kann in mehrere Sprachen übersetzt werden.
- 1.1.026 [Artikel gestrichen am 01.01.18]

1.1.027 (N) Der nationale Verband entscheidet, ob das Foto des Inhabers auf seiner Lizenz erscheinen soll. Falls das Foto nicht verlangt wird, muss der Inhaber seine Lizenz immer zusammen mit einem anderen amtlichen Ausweis, der sein Foto trägt, vorlegen können.

Übermittlung von Informationen

1.1.028 Die nationalen Verbände müssen sicherstellen, dass die UCI-ID und die Kontaktdaten, wie Adresse oder E-Mail, eines Lizenznehmers an die UCI übermittelt und auf dem neuesten Stand gehalten werden.
(Artikel eingefügt 23.10.19)

1.1.028 bis Jeder nationale Verband teilt der UCI innerhalb einer Woche Namen der Lizenznehmer mit, deren Lizenz entzogen wurde, die ihre Lizenz zurückgegeben haben oder nicht verlängern nicht erneuert haben.
(Artikel eingefügt 01.01.09)

Strafen

1.1.029 Folgende Verstösse werden wie folgt geahndet:
 1) Teilnahme oder versuchte Teilnahme an einem Wettkampf oder einer Radsportveranstaltung, ohne Inhaber der erforderlichen Lizenz zu sein:
 - Verweigerung des Starts
 und
 - einjährige Wartezeit für den Erhalt einer Lizenz

 2) Teilnahme oder versuchte Teilnahme an einem Wettkampf oder einer Radsportveranstaltung, ohne seine Lizenz bei sich zu haben:
 - Verweigerung des Starts oder Ausschluss
 und
 - Geldstrafe von CHF 50 bis 100
 (Textänderung 15.10.04; 01.01.18)

Sonstige Bestimmungen

1.1.030 Die nationalen Verbände unter von ihnen festzulegenden Bedingungen Personen, welche nur gelegentlich an Radsportveranstaltungen teilnehmen erlauben, ohne Lizenz an einer nationalen Radsportveranstaltung teilzunehmen. Die Bedingungen für eine Teilnahme müssen mindestens die Unterstellung an das UCI-/nationale Reglement und eine ausreichende Versicherung für die Dauer der Veranstaltung enthalten.
(Text modifiziert am 01.01.05)

1.1.030 N Tageslizenzen (gültig über alle Disziplinen*) können für die Kategorien **Amateur**, **Elite**, Master und U19 gelöst werden. Tageslizenzanträge müssen mittels des jeweils gültigen offiziellen Formulars gelöst werden.

Der Mitgliederausweis von Swiss Cycling muss beim Erwerb der Tageslizenz vorgewiesen werden. In der Disziplin BMX Racing und BMX Freestyle sind zwei Tageslizenzen ohne Mitgliedschaft möglich.

Tageslizenzen können nur von in der Schweiz wohnhaften Personen erworben werden.

Einschränkungen/Möglichkeiten zur Lösung von Tageslizenzen **sind der Homepage von Swiss Cycling zu entnehmen (Rubrik Lizenzen/Tageslizenzen).**

	Nationale Veranstaltung	Schweizermeisterschaften	Internationale Veranstaltung
Strasse	ja	ja- ¹⁾	nein

<i>MTB-XCO</i>	<i>ja</i>	<i>ja⁻²⁾</i>	<i>ja⁻²⁾</i>
<i>MTB-XCO Short Track</i>	<i>ja</i>	<i>nein</i>	<i>ja⁻²⁾</i>
<i>E-MTB</i>	<i>ja</i>	<i>ja</i>	<i>nein</i>
<i>MTB-XCM</i>	<i>ja</i>	<i>nein</i>	<i>ja</i>
<i>MTB-DH</i>	<i>ja</i>	<i>ja</i>	<i>ja⁻²⁾</i>
<i>Enduro</i>	<i>ja</i>	<i>nein</i>	<i>ja⁻²⁾</i>
<i>Pumptrack</i>	<i>ja</i>	<i>ja</i>	<i>ja</i>
<i>Radquer</i>	<i>ja</i>	<i>ja⁻²⁾</i>	<i>ja⁻²⁾</i>
<i>Para-Cycling</i>	<i>ja</i>	<i>nein</i>	<i>nein</i>
<i>Trial</i>	<i>ja</i>	<i>nein</i>	<i>nein</i>
<i>Bahn</i>	<i>nein</i>	<i>nur/seulement Master⁻²⁾</i>	<i>nein</i>
<i>BMX-Racing</i>	<i>ja</i>	<i>ja⁻²⁾</i>	<i>nein</i>
<i>BMX-Freestyle</i>	<i>ja</i>	<i>nein</i>	<i>nein</i>

⁻¹⁾ ausgenommen Kategorie U19, U23 und Elite

⁻²⁾ ausgenommen Kategorie U19

⁻³⁾ nur für die Master Swiss Championships

(Text eingefügt; 01.01.07; 01.01.09; 01.01.15; 01.01.16; 01.01.17; 01.03.22; 20.05.22; 01.01.23; 01.02.23; 01.01.24; 01.01.25)

1.1.031 Die Artikel 1.1.011 bis 1.1.029 gelten nicht für die Fahrer der Kategorie Jeunesse: die betreffenden Punkte werden durch die nationalen Verbände geregelt.

1.1.031 N Die Artikel 1.1.01 bis 1.1.029 gelten für alle Lizenzierten.

1.1.032 Ein Lizenzinhaber, dessen Lizenz aufgrund einer Suspendierung eingezogen wurde, deren Wirkung sich auf das Territorium seines nationalen Verbandes beschränkt, kann von der UCI eine vorläufige Genehmigung erhalten, die in allen anderen Mitgliedsländern der UCI gültig ist. Diese vorläufige Genehmigung unterliegt im Übrigen den Regeln, die für die Lizenz gelten.

1.1.033 Jedem Lizenznehmer wird die seiner Staatsangehörigkeit entsprechende Sportnationalität zuerkannt, unabhängig davon, welcher nationale Verband die Lizenz ausstellt. Die Sportnationalität wird bei der Ausstellung der ersten Lizenz zugewiesen. Ein Fahrer, der mehrere Staatsangehörigkeiten besitzt, muss bei der ersten Beantragung einer Lizenz eine Wahl zwischen diesen treffen. Einem staatenlosen Fahrer muss die Sportnationalität des Landes zuerkannt werden, in dem er sich seit mindestens fünf Jahren ohne Unterbrechung aufhält.

Ein Fahrer kann für die Teilnahme an einer Radsportveranstaltung, bei dem er sein Nationalteam vertritt, nur von dem Verband seiner Sportnationalität ausgewählt werden.

Der Fahrer unterliegt in Bezug auf seine Auswahl für das Nationalteam den Vorschriften und der Disziplin des nationalen Verbandes seiner Nationalität.

Ein Fahrer, der in seinem Wohnsitzland als Flüchtling anerkannt wurde (von den zuständigen staatlichen Behörden oder dem UNHCR), kann zwischen der Sportnationalität wählen, die seiner Staatsangehörigkeit entspricht, oder die Sportnationalität der "Flüchtling" zugewiesen bekommen hat. Wenn der Fahrer die zweite Option wählt und die Sportnationalität "Flüchtling" zuerkannt bekommt, darf er an Radsportveranstaltungen mit Beteiligung von Nationalteams teilnehmen, wenn die UCI-Regeln dies vorsehen (z. B. in den Teilnahmeregeln und/oder Qualifikationssystemen).

(Textänderung 08.06.00; 01.01.04 01.10.11; 01.05.14; 01.01.19, 05.02.19; 01.01.23)

1.1.033 bis A. Ein Fahrer kann in den folgenden Fällen und unter den folgenden Bedingungen einen Antrag auf Änderung der Staatsangehörigkeit bei der UCI stellen:

- a. Wenn die betreffende Staatsangehörigkeit aus irgendeinem Grund verloren geht, kann der Fahrer die sportliche Staatsangehörigkeit einer anderen Staatsangehörigkeit wählen, die er besitzt;
- b. Wenn der Fahrer bei seinem ersten Lizenzantrag nach den Gesetzen seiner Nationalität minderjährig war, kann der Fahrer bei seinem ersten Lizenzantrag nach Erreichen der Volljährigkeit eine andere Nationalität wählen, deren Inhaber er ist;
- c. wenn der Fahrer eine andere Staatsangehörigkeit besitzt, ohne dass Buchstabe a oder b Anwendung findet, vorbehaltlich der folgenden Einschränkungen und Begrenzungen:
 - Ein Wechsel der Staatsangehörigkeit nach Buchstabe c. kann nur zweimal in der Laufbahn eines Fahrers erfolgen;
 - wenn ein Fahrer sein Nationalteam bereits bei einer der folgenden Veranstaltungen vertreten hat: Olympische Spiele, kontinentale oder regionale Spiele, Weltmeisterschaften, kontinentale Meisterschaften, Weltcup, unabhängig von der Kategorie (Junioren, U23, Elite, Masters), darf der Fahrer bei der nächsten Ausgabe jeder Weltmeisterschaft und/oder kontinentalen Meisterschaft (in allen Disziplinen und Kategorien) nicht für ein anderes Nationalteam nominiert werden. Diese Bestimmung gilt ab dem Zeitpunkt, an dem der Wechsel der Nationalität von der UCI offiziell bestätigt wird.
 - Im Falle eines zweiten Wechsels der Nationalität unter Buchstabe c. darf der Fahrer nicht für ein anderes Nationalteam ausgewählt werden, um an Weltmeisterschaften und kontinentalen Meisterschaften für die nächsten zwei Ausgaben jeder Veranstaltung teilzunehmen, beginnend mit der Offizialisierung des zweiten Wechsels der Nationalität durch die UCI. Diese Einschränkung gilt nicht in im Fall eines Wechsels der Sportnationalität "Flüchtling" zur Sportnationalität des Landes, in dem der Fahrer seinen Wohnsitz hat, wenn der Fahrer die Nationalität dieses Landes erworben hat.

Zusätzliche Beschränkungen können für Multisportveranstaltungen gemäss den Bestimmungen der jeweiligen Organisation(en) gelten. Die Bestimmung des Landes, das ein Fahrer bei den Olympischen Spielen, Kontinentalen Spielen und Paralympischen Spielen vertreten darf, sowie alle gegebenenfalls anwendbaren Beschränkungen werden entweder durch Regel 41 der Olympischen Charta und deren Durchführungsbestimmungen für die Olympischen und Kontinentalen Spiele oder durch Kapitel 3.1 des Handbuchs des Internationalen Paralympischen Komitees (IPC) für die Paralympischen Spiele geregelt.

- d. Wenn ein Fahrer in seinem Wohnsitzland als Flüchtling anerkannt wird, kann er sich dafür entscheiden, die Sportnationalität "Flüchtling" gemäss Artikel 1.1.033 zu erhalten.
- B. Um die Änderung seiner Staatsangehörigkeit formell zu bestätigen, muss der Fahrer der UCI die folgenden Dokumente zukommen lassen:
- den Nachweis über die Inhaberschaft der gewählten Staatsangehörigkeit (z.B. Reisepass oder eine von einem Ministerium, Konsulat, einer Botschaft oder einer anderen zuständigen Behörde ausgestellte Bescheinigung);
 - eine formelle, datierte und unterschriebene Erklärung, in der die Wahl der Nationalität und die Kenntnisnahme der gegebenenfalls geltenden Teilnahmebeschränkungen vermerkt sind.

Wenn ein Fahrer wünscht, dass sein Wechsel der Staatsangehörigkeit ab einem bestimmten Datum wirksam wird, muss der Fahrer seinen Antrag mindestens drei Monate vor dem gewünschten Datum bei der UCI stellen.

Bei einem Wechsel der Sportnationalität behält der Fahrer die individuellen Punkte, die er während seiner Karriere erworben hat. Die von der Nation seiner früheren sportlichen Nationalität erworbenen Punkte werden von dieser Nation beibehalten.

(Text eingefügt am 01.03.22; 01.01.23)

1.1.033 N **Selektionskriterien für den Eintritt in ein Nationalkader**

Grundsätzlich kann jeder Schweizer Athlet, der eine Lizenz irgendeines nationalen Radverbandes besitzt, in das Nationalkader aufgenommen werden und bei offiziellem Aufgebot auch an Wettkämpfen mit dem Nationalteam teilnehmen. Jedoch unterliegt dieser wertvolle Status einer Selektion, deren Kriterien untenstehend beschrieben werden.

Grundsätzliche Kriterien

Der Athlet übt den Radsport unter der strikten Befolgung der geltenden Reglemente aus.

Der Athlet hat einen intakten Ruf und respektiert seinen nationalen Verband und den internationalen Verband.

Der Athlet nimmt im Voraus Kenntnis und akzeptiert die von Swiss Cycling und seinen Nationaltrainer festgelegten Bedingungen für das Nationalkader, insbesondere was das Gruppenleben, die Abläufe bei Zusammenzügen, das Tragen der offiziellen Bekleidungen, die werbebedingten Einschränkungen, die finanziellen Modalitäten, etc., betrifft.

Der Athlet unterstellt sich der Autorität des betreffenden Nationaltrainers und des Chef Leistungssports des Verbandes.

Der Athlet verpflichtet sich, die nationalen Meisterschaften in seiner Disziplin zu bestreiten. Ist er verhindert, so hat er den Verband im Voraus zu informieren und seine Abwesenheit zu begründen.

Sportliche Kriterien

Jeder Nationaltrainer **schlägt die sportlichen Kriterien fest und werden vom Chef Leistungssport abgesegnet**. Die Athleten, die dem Nationalkader beizutreten wünschen, müssen die Anforderungen auf sportlicher Ebene erfüllen.

Herrscht Uneinigkeit zwischen einem Athleten und dem zuständigen Nationaltrainer, kann der Athlet seine Sichtweise schriftlich beim Chef Leistungssport des Verbandes zur Analyse und zum Entscheid vorbringen.

(Textänderung 01.01.12; 01.01.25)

§ 2 Kategorien der Fahrer

1.1.034 Die Kategorien der Fahrer bei Wettkämpfen des internationalen Kalenders werden mit der Differenz zwischen dem Jahr der Austragung des Rennens und dem Geburtsjahr des Fahrers definiert.

(Textänderung 01.01.05)

1.1.034 bis Für die Teilnahme an Wettkämpfen des internationalen Kalenders und der nationalen Meisterschaften muss der Fahrer eine UCI-ID besitzen.
(Text eingefügt am 01.01.17)

1.1.034 - **Kategorien**

1.1.039 N Swiss Cycling definiert folgende nationale Athletenkategorien:

Die Fahrerinnen und Fahrer starten in der Kategorie, zu welcher sie nach ihrem Alter am 31. Dezembers dieses Jahres gehören.

MTB

- U11: 10 Jahre und jünger
- U13: 11 - 12 Jahre
- U15: 13 - 14 Jahre
- U17: 15 - 16 Jahre
- U19: 17 - 18 Jahre, Männer und Frauen
- U23: 19 - 22 Jahre, Männer **und Frauen**
 - ~~Elite U23 Frauen: 19 – 22 Jahre. Frauen welche in einem UCI Team eingeschrieben sind, müssen eine Elite Lizenz lösen.~~
 - ~~Amateur U23 Männer: ohne Qualifikation, 19 – 22 Jahre~~
 - ~~Elite U23 Männer: mit Qualifikation, 19 – 22 Jahre~~
 - ~~Amateur oder Elite Frauen: 23 Jahre und mehr. Frauen welche in einem UCI Team eingeschrieben sind, müssen eine Elite Lizenz lösen.~~
 - ~~Amateur Männer: ohne Qualifikation, 23 Jahre und mehr~~
 - Elite National: 23 Jahre und älter, Männer und Frauen
 - Elite International: **23 Jahren und älter**, Männer und Frauen mit einem Vertrag bei einem UCI-registrierten Team.
- Master: Athleten 30 Jahre und älter.

Wenn es keine eigenständige Kategorie gibt, können:

- U23 Männer und Elite zusammengelegt werden
- U23 Frauen und **Amateur / Elite Frauen** zusammengelegt werden
- ~~Master und Amateur zusammengelegt werden~~

Open Rennen: Die Kategorien können gemäss der Alterseinteilung vom Veranstalter frei gewählt werden. Lizenz- und Fun- Kategorien können gemischt werden.

Bei weniger als 10 Teilnehmerinnen oder Teilnehmer in einer Kategorie darf diese mit anderen zusammengelegt werden (nur bei Cycling for All Kategorien, bei Kindern Kategorien und Open Rennen).

Bahn

Nur für qualifizierte Bahnfahrer.

- U17: 15 – 16 Jahre
- U19: gemäss UCI-Reglement
- U23: 19 - 22 Jahre, Männer **und Frauen**
- Elite National: 23 Jahre und älter, Männer und Frauen
- Elite International: **23 Jahren und älter**, Männer und Frauen mit Einem Vertrag bei einem UCI-registrierten Team.

- Master: 30 Jahre und älter, Männer und Frauen

~~Männer U17 und U19 starten können gemeinsam unter Nachwuchs.~~

Strasse

- U11: 9 - 10 Jahre
- U13: 11 - 12 Jahre
- U15: 13 - 14 Jahre
- U17 Männer: 15 - 16 Jahre
- U17 Frauen *: 15 - 16 Jahre
- U19: 17 - 18 Jahre, Männer und Frauen
- **U23: 19 - 22 Jahre, Männer und Frauen**
- ~~Amateur Frauen *: ab 19 Jahre~~
- ~~Amateur Männer: Athleten im Alter von 19 Jahren und älter, die keine Elitequalifikation erreicht haben. Ausländische Fahrer die 19 Jahre alt sind, startet in der Kategorie Elite. Auf Gesuch können diese Fahrer in der Kategorie Amateur starten.~~
- Elite National: 23 Jahre und älter, Männer und Frauen
~~Männer: Athleten, welche die Qualifikation in der Jahreswertung erreicht haben und mindestens 19 Jahre alt sind. Die Qualifikation wird durch den sportlichen Leistungsausweis erreicht. Der Massstab für den sportlichen Ausweis ist durch die Swiss Cycling Jahreswertung gegeben.
Frauen: Frauen ab 18 Jahren welche in einem UCI-Team eingeschrieben sind, müssen eine Elite-Lizenz lösen~~
- Elite International: **23 Jahre und älter.** Männer und Frauen mit einem Vertrag bei einem UCI-registrierten Team.
- Master: 30 Jahre und älter, Männer und Frauen ~~Für diese Athleten gelten die gleichen Bestimmungen wie bei der Kategorie Amateur. Allfällige Ausnahmen sind im Reglement Elitequalifikation festgehalten. Schweizer und Weltmeistermeisterschaften können Fahrer als Master bestreiten.~~

* U17 Frauen, U19 Frauen, **Amateur U23** Frauen und Elite Frauen starten gemeinsam. Separate Rangliste für U17 Frauen und U19 Frauen.

~~Kategorienwechsel Amateur/Elite: Die Bedingungen sind im separaten Reglement „Elite-Qualifikation disziplinenübergreifend“ geregelt.~~

Radquer

- U11 - U15: 9 - 14 Jahre
- U17 Männer: 15 - 16 Jahre
- U17 Frauen*: 15 - 16 Jahre
- U19: 17 - 18 Jahre, Männer und Frauen
- **U23: 19 - 22 Jahre, Männer und Frauen**
- ~~Amateur Männer: Athleten im Alter von 19 Jahren und älter, die keine Elitequalifikation erreicht haben. Ausländische Fahrer die 19 Jahre alt sind, starten in der Kategorie Elite oder gemäss Dokument „Kategorienübersicht Deutschland Schweiz Deutschland“~~
- ~~Elite Männer und Frauen: ab 19 Jahren~~
- Elite National: 23 Jahre und älter, Männer und Frauen
- Elite International: **23 Jahre und älter.** Männer und Frauen mit einem Vertrag bei einem UCI-registrierten Team.

~~— Athleten, welche die Qualifikation in der Jahreswertung erreicht haben und mindestens 19 Jahre alt sind. Die Qualifikation wird durch den sportlichen Leistungsausweis erreicht. Der Massstab für den sportlichen Ausweis ist durch Swiss Cycling gegeben.~~

- ~~Master: 30 Jahre und älter, Männer und Frauen ohne Elitequalifikation~~
- ~~Frauen: Athletinnen im Alter von 19 Jahren und älter~~

~~* Bei nationalen Rennen starten die Kategorie U17 Frauen in der Kategorie F zusammen mit den Elite Frauen und U19 Frauen (Handicap). Ist die Kategorie Frauen international ausgeschrieben, starten die U17 Frauen 60 Sekunden nach den U17 Männer und werden separat klassiert.~~

Para-Cycling

Für genaue Kategorienangaben bitte PluSport oder den SPV kontaktieren.

BMX/Cruiser

- Challenge Class: Athleten im Alter von mindestens 5 Jahren
- Junior: gemäss UCI-Reglement
- Elite: gemäss UCI-Reglement

Trial

- Jeunesse: Athleten bis 15 Jahre
- Junior: gemäss UCI-Reglement
- Elite: gemäss UCI-Reglement

Kunstrad

- Schüler: Athleten bis 14 Jahre
- Junior: gemäss UCI-Reglement
- Elite: gemäss UCI-Reglement

Radball

- U11 – U15: Athleten bis 14 Jahre
- U17: Athleten im Alter von 15 und 16 Jahren.
- U19 gemäss UCI-Reglement.
- Liga 1., 2., 3., NLA, NLB: Athleten, die sich im Jahresklassement qualifiziert haben.
- Senior: Athleten von über 40 Jahren, die sich nicht für Liga 1., 2., 3., NLA oder NLB qualifiziert haben.

Cycling for All/Cyclisme pour Tous

- Cycling for All: Alle Altersklassen.

Swiss Cycling stellt eine Lizenz für die Kategorie Cycling for All aus, welche verpflichtend ist.

(Textänderung: 01.01.07;01.01.09; 01.01.12; 01.01.15; 01.01.22)

1.1.035 Unbeschadet der geltenden gesetzlichen Bestimmungen **und der nachstehenden Ausnahmen** sind nur Fahrer ab 17 Jahren, **die eine Lizenz für eine der in den folgenden Artikeln 1.1.036 oder 1.1.037** genannten internationalen Kategorien besitzen, berechtigt, an den Rennen des Kalenders teilzunehmen

~~Fahrer die 16 Jahre oder jünger sind, dürfen jedoch~~ **Bei** internationalen **Trial-Wettkämpfen**, BMX Racing Rennen, BMX Freestyle und Para-Cycling Wettkämpfen teilnehmen, **dürfen die Fahrer 16 Jahre alt oder jünger sein.**

Bei Veranstaltungen, bei denen Fahrräder mit elektrischer Unterstützung (EPAC) verwendet werden, müssen die Fahrer mindestens 19 Jahre alt sein.

(Textänderung am 01.01.05; 01.01.17; 01.01.19; 01.01.25)

1.1.036

Männer

Jeunesse

Diese Kategorie umfasst die Fahrer im Alter von 16 Jahren und jünger und wird durch die nationalen Verbände geregelt, mit Ausnahme der Bestimmungen für BMX und Para-Cycling in Artikel 1.1.035.

Junioren (MJ Männer U19 Junioren)

Diese Kategorie umfasst die Fahrer im Alter von 17 und 18 Jahren.

Unter 23 Jahren (MU: Männer unter 23 Jahren)

Diese Kategorie umfasst die Fahrer im Alter von 19 bis 22 Jahren.

Elite (ME: Männer Elite)

Diese Kategorie umfasst die Fahrer im Alter von 23 Jahren und älter.

Master (MO: hommes Open)

Diese Kategorie bezeichnet Master-Männer sowie alle Fahrerinnen, die gemäss den UCI-Regeln nicht zur Teilnahme an Master-Frauen-Wettkämpfen berechtigt sind.

Diese Kategorie bezeichnet Fahrer im Alter von 30 Jahren und älter, die diesen Status wählen. Der Master-Status kann nicht von einem Fahrer gewählt werden, der Teil eines bei der UCI registrierten Teams ist.

Para-Cycling

Diese Kategorie umfasst diejenigen Fahrer mit einer Behinderung, die der funktionellen Klassifizierung der UCI, welche im Teil 16, Kapitel V beschrieben ist, zugeordnet sind.

Ein Fahrer mit einer Behinderung kann nach festem Integrationsverfahren aus Gesundheits- und Sicherheitsgründen zu seiner Lizenz im Radsport eine zusätzliche Lizenz aus der Liste angeben. Diese ist abhängig vom Grad und Art seiner Behinderung.

(Textänderung 01.01.03; 01.01.04; 01.01.05; 01.01.09; 01.02.11; 01.07.13, 01.01.15; 01.03.16; 01.01.19; 10.06.21; 17.07.23)

1.1.037

Frauen

Jeunesse

Diese Kategorie umfasst die Fahrerinnen im Alter von 16 Jahren und jünger und wird durch die nationalen Verbände geregelt, mit Ausnahme BMX und Para-Cycling welches im Artikel 1.1.035 vorgesehen ist.

Juniorinnen (WJ: Frauen Junioren)

Diese Kategorie umfasst die Fahrerinnen im Alter von 17 und 18 Jahren.

Unter 23 Jahren (WU: Frauen unter 23 Jahren)

Sofern im UCI-Reglement nicht anderes bestimmt, umfasst diese Kategorie die Fahrer im Alter von 19 bis 22 Jahren.

Elite (Frauen Elite)

Diese Kategorie umfasst die Fahrerinnen im Alter von 23 Jahren und älter.

Master (WM: Frauen Master)

Sofern im UCI-Reglement nichts anderes vorgesehen ist, umfasst diese Kategorie die Fahrerinnen im Alter von 30 Jahren und älter, die diesen Status wählen. Die Wahl der Kategorie Master ist für Fahrerinnen, welche bei einem bei der UCI registrierten Team fahren, nicht zulässig.

Para-Cycling

Diese Kategorie umfasst diejenigen Fahrer mit einer Behinderung, die der funktionellen Klassifizierung der UCI, welche im Teil 16, Kapitel V beschrieben ist, zugeordnet sind.

Ein Fahrer mit einer Behinderung kann nach festem Integrationsverfahren aus Gesundheits- und Sicherheitsgründen zu seiner Lizenz im Radsport eine zusätzliche Lizenz aus der Liste angeben. Diese ist abhängig vom Grad und Art seiner Behinderung.

(Änderung 01.01.03; 01.01.04; 01.01.05; 01.01.09; 01.02.11; 01.01.17; 01.01.19; 10.06.21)

1.1.037 N Frauen (Strasse)
Gemäss Artikel 2.1.008 N

1.1.038 Die Bezeichnungen in den Nationalsprachen können entsprechend sprachlichen Einschränkungen angepasst werden.

Cycling for all

1.1.039 Eine Lizenz „Cycling for all“ wird für alle wird Radfahrer ausgestellt, die Radsport als Freizeitbeschäftigung betreiben.
Diese Lizenz berechtigt nur zur Teilnahme an den Veranstaltungen „Cycling for all“.

(Text modifiziert am 01.01.05)

§3 Teams

Definition

1.1.040 Im Sinne des vorliegenden Reglements ist ein Team eine Einheit von Fahrern und Betreuern, welche zum Ziel hat, an Radsportveranstaltungen teilzunehmen. Je nach Umfeld kann „Team“ auch Fahrer einer Gruppe bezeichnen, welche an einer bestimmten Veranstaltung teilnehmen.

(Eingefügt am 01.01.05)

Bei der UCI registrierte Teams

1.1.041 Folgende Teams sind bei der UCI registrierte Teams:
UCI WorldTeams: siehe Art. 2.15.047ff
UCI Women's WorldTeams: siehe Art. 2.13.128 ff
UCI ProTeams siehe Art. 2.16.001 ff
Professionelle kontinentale Teams UCI: siehe Art. 2.16.001ff
UCI Continental Teams UCI und UCI Frauen Continental: siehe Art. 2.17.001ff
UCI MTB Teams: siehe Art. 11.1.1ff
UCI Bahn Teams: siehe Art. 3.7.001ff
UCI BMX Teams: siehe Art. 6.8.001 ff

UCI Radquer Teams: siehe Art. 5.5.001 ff

Der Name UCI in den jeweiligen Kategorien bezieht sich nur darauf, dass die Teams bei der UCI gemäss folgenden Regeln registriert wurden.

(Text modifiziert am 01.01.05; 01.07.10, 01.01.15; 01.07.18)

- 1.1.042 Ein Fahrer, der Mitglied einer bei der UCI registrierten Teams ist, kann sich gegenüber einem Veranstalter nur verpflichten, wenn er vorgängig das Einverständnis seines Teams eingeholt hat. Dieses Einverständnis gilt als gegeben, wenn der Fahrer innerhalb von zehn Tagen nach entsprechender Anfrage keine Antwort erhalten hat.

Im Falle eines Verstosses, wird der Fahrer aus dem Rennen genommen und erhält eine Busse von CHF 300 bis CHF 5'000.

(Eingefügt am 01.01.05)

- 1.1.043 Wenn das Team an einem Wettkampf teilnimmt, kann der Fahrer nicht ausserhalb seines Teams an einem Wettkampf teilnehmen. Andernfalls wird er aus dem Wettkampf genommen und mit einer Geldstrafe von CHF 300 bis 2'000 belegt.

(Eingefügt am 01.01.05)

Nationalteam

- 1.1.044 Ein Nationalteam ist ein Team von Fahrern, die von dem nationalen Verband ihrer Nationalität ausgewählt werden.

(Eingefügt am 01.01.05)

Regionalteams

- 1.1.045 Ein Regionalteam ist eine Gruppe von Fahrern, welche durch eine Region oder eine andere Einheit des nationalen Verbands zusammengesetzt wurde. Die Fahrer sind durch den nationalen Verband lizenziert. Fahrer, welche bei einem UCI registrierten Teams angeschlossen sind, können nicht Mitglied eines Regionalteams sein.

(Eingefügt am 01.01.05)

- 1.1.045 -
1.1.046 N

Sportliche Leiter/Teammanager haben die Pflicht, ihr Team mit dem dafür vorgesehenen Anmeldeformular bei Swiss Cycling anzumelden. Jede Änderung muss umgehend schriftlich gemeldet werden.

Swiss Cycling übernimmt keine Verantwortung für Handlungen der sportlichen Leiter/Teammanager und/oder ihrer Teams Dritten gegenüber.

Alle Mitglieder eines Teams müssen die für ihre Funktion vorgesehen Lizenz besitzen.

Anmeldegebühren

Gemäss Gebührenlisten des jeweiligen Jahres.

Zusammenstellung

Strasse: Ein Team umfasst mindestens 5 Fahrer.

MTB/Bahn/BMX: Ein Team umfasst mindestens 3 Fahrer.

DH/4X: Ein Team umfasst mindestens 2 Fahrer.

Teamzugehörigkeit ist erst ab Kategorie U17 möglich (BMX ausgenommen).

Die Mehrheit der Fahrer von nationalen Teams muss in der Schweiz wohnhaft sein, resp. eine Schweizer Lizenz besitzen.

Fahrer der Kategorien **Amateur/ U23**, Master und Elite, welche in Trikots mit persönlichen Sponsoren an Wettkämpfen teilnehmen, müssen sich als Einzelfahrerin oder Einzelfahrer ebenfalls beim nationalen Verband einschreiben.

(Modifiziert am 01.01.12; 01.01.15; 01.01.21; 01.10.22)

Club Teams

1.1.046 Ein Club Team ist ein Team, welches einem nationalen Verband angeschlossen ist. Seine Zusammensetzung wird durch den nationalen Verband geregelt. Fahrer eines bei der UCI registrierten Teams können nicht Mitglied eines Club Teams sein.

(Modifiziert am 01.01.05)

§ 4 Kommissäre

(Artikel Nummerierung geändert 1.01.05); Die Artikel 1.1.112 und 1.1.122 wurden am 1.01.04 aufgehoben, ehemaliger Abschnitt 1.1.125 auf 1.01.05

1.1.047 Der Kommissär ist ein von der UCI oder von einem nationalen Verband benannter Offizieller, der die Einhaltung der geltenden Vorschriften bei Radsportveranstaltungen kontrolliert.

Diese Ernennung muss auf Kriterien beruhen, die von der UCI oder den nationalen Verbänden festgelegt wurden und kann nach eigenem Ermessen widerrufen werden.

(Textänderung 25.06.19)

1.1.047 -
1.1.052 N Die Fachkommission Kommissäre legt jeweils zusätzliche spezifische Bedingungen betreffend Kommissäre fest.

Ausbildung

Siehe „Kriterien zur Ausstellung von Lizenzen“. Die Ausbildung wird von Swiss Cycling gemäss UCI-System organisiert und via Verbandsorgan veröffentlicht.

Titel

In der Schweiz erhalten die Kommissäre in Ausbildung den Titel „Commissaire national C“ und jene mit erfolgreich abgeschlossener nationaler Ausbildung den Titel „Commissaire national A oder B“, abhängig von ihrer Erfahrung und ihres Ausbildungsgrades. Diejenigen, welche die UCI-Ausbildung erfolgreich abgeschlossen haben, erhalten den Titel „Commissaire UCI“ oder „Commissaire UCI Elite National“.

Einsatz

Swiss Cycling erstellt den Einsatzplan. Mit ihrer Zusage verpflichten sich die Kommissäre dazu, den Einsatzplan einzuhalten.

Spesen (Disziplinen: Bahn*, Strasse, Radquer, MTB)

Bei Einsätzen im Auftrag von Swiss Cycling werden folgende Spesen erstattet:

- Fahrspesen: CHF 0.60 pro Kilometer, unabhängig vom gewählten Transportmittel.
- Fahrspesen Moto CHF 0.40
- Taggelder: CHF 110 Jurypräsident

CHF 90	Kommissäre A
CHF 80	Kommissäre B
<u>Strasse Stufe WorldTour + ProSeries</u>	
CHF 160	UCI Kommissär (Schweiz)
CHF 120	UCI Elite National/Zielrichter = Koordinator
<u>Strasse Stufe UCI (nicht World Tour + ProSeries)</u>	
CHF 120	UCI Kommissär (Schweiz)
CHF 120	UCI Elite National/Zielrichter = Koordinator
CHF 100	Kommissäre A
CHF 90	Kommissäre B

- Übernachtung (nur wenn von Swiss Cycling ausdrücklich verlangt)

*Bei Rennserien kann eine pauschale Spesenentschädigung zwischen Veranstalter und Kommissären für die Saison definiert werden.

Spesen (Disziplin Trial)

Bei Einsätzen im Auftrag von Swiss Cycling wird ein Tagespauschale von CHF 60 erstattet.

Ablauf Spesen

Der Kommissär erstellt auf dem von Swiss Cycling vorgesehenen Formular eine entsprechende Abrechnung und überreicht diese dem Jurypräsidenten der Veranstaltung und Swiss Cycling. Die Spesenabrechnung für Swiss Cycling muss alle, auch nicht verrechnete Spesen, enthalten. Die Taggelder und Spesen der Kommissäre (Transport vor Ort, Verpflegung, Übernachtung etc.) gehen zulasten des Veranstalters.

Kleidung/Uniform

Die Kommissäre verpflichten sich, die durch Swiss Cycling zur Verfügung gestellte Kleidung bei jedem offiziellen Einsatz zu welchem sie durch Swiss Cycling bestimmt sind, und nur bei diesem, zu tragen.

Bestimmung der Kommissäre

Swiss Cycling ist alleiniger Verantwortlicher für die Bestimmung der Kommissäre für die jeweiligen Veranstaltungen.

(Textänderung: 01.01.07; 01.01.12; 01.01.15; 01.01.16; 01.01.18; 01.01.23)

- 1.1.048 Die Kommissäre übernehmen einzeln und/oder im Kollegium die sportliche Leitung der Radsportveranstaltungen und achten darauf, dass die Veranstaltung in jeder Hinsicht entsprechend den Reglementen durchgeführt wird. Sie überprüfen insbesondere, ob das Sonderreglement eines Wettkampfes, der Ablauf der Veranstaltung und alle technischen Bestimmungen strikt mit den geltenden Reglements übereinstimmen. Die Kommissäre stellen Verstösse fest und sprechen die vorgesehenen Strafen aus.
- 1.1.049 Das Kommissärskollegium setzt sich aus Kommissären zusammen, die für die Kontrolle einer bestimmten Radsportveranstaltung benannt wurden. Es registriert die Beschlüsse der einzelnen Kommissäre und wendet die Strafen an und/oder bestätigt diese.
- 1.1.050 Jeder Kommissär muss Neutralität und Unabhängigkeit wahren. Er darf in keiner Weise in die Organisation der Veranstaltung eingebunden sein. Er muss seine Ernennung unverzüglich ablehnen, wenn er Kenntnis von einem Tatbestand bekommt, der seine Neutralität in Frage stellen könnte.

1.1.051 Der Titel des Kommissärs National wird durch den nationalen Verband verliehen, der für die Erteilung der Lizenz zuständig ist. Die nationalen Verbände regeln die Zulassungsbedingungen, den Status und die Funktion der Kommissäre unter Beachtung der obigen Grundsätze.

(Modifiziert am 01.01.17)

1.1.052 Sofern die UCI keine Ausnahmegenehmigung erteilt, darf ein Kommissär, der kein internationaler UCI-Kommissär ist, nur im Land seines nationalen Verbandes amtieren.

(Modifiziert am 01.01.05)

Kommissäre Elite National

1.1.052 bis Der Titel des Kommissärs Elite National wird von der UCI in den von der UCI festgelegten Disziplinen an Personen verliehen, welche einen von der UCI anerkannten Kurs besucht haben und von einem von der UCI ernannten Ausbilder geführt wird, verliehen.

Eine solche Qualifikation ist für die Kandidaten für die Zulassung als internationaler UCI-Kommissär in den Disziplinen Strasse, Bahn, MTB und BMX erforderlich.

Um für die Zulassung zum Auswahlverfahren als Kommissärs Elite National zugelassen zu werden, muss die betreffende Person die folgenden Bedingungen erfüllen:

- Er muss ein nationaler Kommissar sein, der bei einem der UCI angeschlossenen nationalen Verband lizenziert ist
- von seiner nationalen Verband vorgeschlagen werden;
- die Sprache des Kurses beherrschen (Französisch, Englisch oder Spanisch).

(Artikel eingefügt 01.01.17; Modifiziert 01.01.19; 19; 05.02.19)

Kommissäre International UCI

Nominierungsvoraussetzungen

1.1.053 Der Titel des Kommissärs International UCI wird durch die UCI den Personen verliehen, die die Prüfung bestanden und die Gültigkeit gemäss Artikel 1.1.058 erlangt haben.

(Modifiziert am 01.01.07; 11.02.20)

1.1.054 Um für das Selektionsprozedere als Kommissärs International UCI zugelassen zu werden, müssen die Bewerber folgende Bedingungen erfüllen:

- 1) Kommissär National, resp. Kommissär Elite National sein, der bei einem der UCI angeschlossenen nationalen Verband lizenziert ist.
- 2) Er muss von seinem nationalen Verband vorgeschlagen werden. Der nationale Verband muss ein vom Präsidenten oder seinem Delegierten unterzeichnetes Bewerbungsdossier einreichen, das die folgenden Elemente enthält:
 - Kopie eines offiziellen Identitätsausweises (z.B. Pass) welches das Alter der Person von mindesten 25 Jahre und maximum 50 Jahre im Selektionsjahr der UCI beweist;
 - Für die Disziplin Strasse, Bahn, MTB und BMX: Qualifikation als Kommissär Elite National erlangt durch den Besuch und nach erfolgreichem Abschluss eines von der UCI genehmigten nationalen Ausbildungskurses für Kommissär Elite National, dessen Ausbilder von der UCI ernannt wurde.
 - Bestätigung seiner aktiven Tätigkeit als Kommissär National, resp. Kommissär Elite National, in den letzten 2 vorgängigen Jahren der Selektion.

- 3) ausgezeichnete Kenntnisse des UCI Reglements haben.
- 4) Beherrschung der offiziellen Lehrgangssprache, d.h. eine der beiden offiziellen Sprachen der UCI (Französisch oder Englisch)

Die endgültige Auswahl der Bewerber wird von der UCI auf der Grundlage des Bedarfs, der eingegangenen Bewerbungen und der verfügbaren Plätze organisiert. Weitere Kriterien können speziell für den Kurs festgelegt werden.

Im Falle einer falschen Angabe wird der Kandidat von allen Kursen oder Prüfungen ausgeschlossen. Gegebenenfalls wird ihm der Titel eines internationalen Kommissars entzogen.

(Modifikation: 01.01.03; 01.04.05; 1.01.07, 01.01.10; 01.02.11; 01.02.13; 01.01.17; 01.01.19)

1.1.055 Artikel gestrichen am 01.01.17

Ausbildungskurse

1.1.056 Die Ausbildungskurse richten sich auf die theoretischen Kenntnisse des Reglements und deren praktischer Anwendung in der Disziplin.

(Modifiziert am 01.01.17)

1.1.057 Für die verschiedenen Ausbildungsarten werden separate Kurs- und Prüfungssitzungen abgehalten

Der Lehrplan für jede Ausbildung besteht aus einem gemeinsamen allgemeinen Teil und einem speziellen Teil für jede Disziplin / Kategorie:

allgemeiner Teil:

- UCI-Satzung (Allgemeines)
- allgemeine Organisation des Radsports
- Weltmeisterschaften
- Europameisterschaften
- Olympische- und Paralympische Spiele (für die olympischen Disziplinen)
- Disziplinen und Verfahren
- Sicherheit und Konditionen im Sport
- Doping-Kontrollen (Allgemeines)
- psychologische berufsverpflichtende Aspekte der Funktion des internationalen Kommissars

Disziplinen / Kategorien:

- Strasse
- Bahn
- MTB
- Radquer
- BMX
- BMX Freestyle
- Trial
- Radball
- Kunstrad
- Para-Cycling

(Textänderung 01.01.05; 1.01.07; 25.06.07)

1.1.058 Die UCI legt die Kriterien und die Prüfungsstandards für jeden Kurs fest. Die Prüfung umfasst einen theoretischen- (mündlich und schriftlich) und einen praktischen Teil.

Im Falle eines Nichtbestehens, hat der Kandidat die Möglichkeit die Prüfung ein zweites Mal zu wiederholen (in Übereinstimmung mit Artikel 1.1.054). Ein zweites Nichtbestehen in der gleichen Disziplin bedeutet den Ausschluss der Prüfungen in derselben Disziplin.

(Textänderung 01.01.03; 01.01.07; 01.01.17; 01.01.19)

1.1.059 Innerhalb von 24 Monaten nach dem Bestehen der theoretischen Prüfung zum internationalen Kommissar muss der Kandidat eine praktische Prüfung vor Ort bei einem internationalen Wettkampf ablegen.

Ein Sachverständiger der UCI bewertet dieses Praktikum. Im Falle Nichtbestehens ist es erlaubt, die praktische Prüfung einmal zu wiederholen.

(Textänderung 01.01.07; 30.01.09; 01.01.17)

1.1.060 [Artikel gestrichen am 01.01.17]

1.1.061 Die Kommissäre International UCI werden in regelmässigen Abständen bewertet, um sicherzustellen, dass sie das erforderliche Qualifikationsniveau erfüllen und die Qualifikationen aufrechtzuerhalten.

Die Kommissäre werden regelmässig zu Aus- und Weiterbildungsseminare eingeladen.

Diese Seminare enden mit einer Bewertung ihrer Kompetenzen.

Die Kommissare werden schriftlich, mündlich oder situativ in einer Prüfung beurteilt.

Aus- und Weiterbildungsseminare sowie die Bewertungen werden durch von der UCI ernannten Tutoren und Sachverständigen geführt.

Kommissäre, die nicht an Aus- und Weiterbildungsseminare teilnehmen bzw. nicht über den geforderten Kenntnisstand verfügen, werden von der UCI nicht verlängert.

Die Qualifikation als Kommissär International UCI kann bei Bedarf entzogen werden.

(Textänderung 01.01.04; 01.01.07; 01.01.17)

1.1.061 bis [Artikel gestrichen am 01.01.17]

Status

1.1.062 Ein Kommissär International UCI kann sein Amt in maximal zwei Disziplinen ausüben, mit der Ausnahme der Kommissäre Strasse und Bahn die auch im Para-Cycling tätig sein können.

Ein internationaler UCI-Kommissär darf nicht gleichzeitig

- Besitzer einer Lizenz eines bei der UCI registrierten Teams oder Mitglied eines Nationalteams sein
- eine technische Funktion (Sportphysiotherapeut, Mechaniker, Sportlicher Leiter usw.) für einen nationalen Verband oder eines bei der UCI gemeldete Teams ausüben
- eine Funktion wie Präsident oder Vizepräsident im Nationalen Verband oder einer kontinentalen Konföderation ausüben. Ein Kommissär International UCI darf in keinem Fall an einer internationalen Veranstaltung ein anderes Amt ausüben.

(Textänderung 01.01.00; 01.01.05; 1.01.07; 25.06.07; 01.01.09; 01.02.13; 01.01.19)

1.1.063 Die Mitglieder des Direktionskomitees der UCI sowie die Mitglieder des UCI-Personals dürfen das Amt des Kommissär International UCI nicht ausüben.

(Textänderung 06.10.97)

- 1.1.064 Die Tätigkeit eines Kommissärs International UCI und Kommissärs Elite National endet am 31. Dezember des Jahres, in dem er sein 70. Lebensjahr erreicht hat.
(Textänderung am 01.01.07; 01.10.11; 08.02.21; 10.06.21)
- 1.1.065 Jeder Kommissär International UCI untersteht den Anweisungen der UCI, wenn er für einen internationalen Wettkampf ernannt wurde.
(Textänderung 01.01.17)
- 1.1.066 Kommissäre International UCI müssen sich jederzeit, auch wenn sie nicht amtieren, an die UCI-Regeln, den Verhaltenskodex der Kommissare halten und dürfen dem Radsport oder der UCI keinen moralischen oder materiellen Schaden zufügen.
(Textänderung 01.02.07; 26.01.07; 01.01.17; 23.10.19)
- 1.1.067 Jeder Verstoss gegen Artikel 1.1.066 kann der Disziplinarkommission der UCI gemeldet werden, die eine Suspendierung von maximal 12 Monaten, die Aufhebung des Status des internationaler UCI Kommissär und jede andere Disziplinar massnahme gemäss Titel XII der UCI-Regeln zur Folge haben kann.
(Textänderung 06.10.97, 01.01.03, 01.01.10; 23.10.19)
- 1.1.068 [Artikel gestrichen am 01.01.17]
- Einsatz**
- 1.1.069 Der Titel des Kommissärs International UCI verleiht nicht das Recht, tatsächlich mit einem Einsatz beauftragt zu werden.
- 1.1.070 Die Kommissäre werden von der UCI und / oder vom nationalen Verband für die Überwachung der Rennen des internationalen Kalenders, wie in Artikel 1.12.116 angegeben, nominiert. Die Mitglieder des Kommissärskollegiums für die Kontinentalmeisterschaften werden vom der kontinentalen Konföderation ernannt.
(Textänderung 15.10.04; 01.02.11; 01.01.17; 23.10.19)
- 1.1.071 Wird er nicht von der UCI ernannt, so kann ein Kommissärs International UCI von seinem nationalen Verband für einen Einsatz in seinem Land benannt werden.
- 1.1.072 Ausserhalb der Nominierungen durch die UCI für Veranstaltungen des internationalen Kalenders darf ein Kommissärs International UCI ohne die Zustimmung seines nationalen Verbandes und der UCI keinen Auftrag im Ausland annehmen. Ohne die Zustimmung der UCI können die in Artikel 1.1.066 genannten Sanktionen verhängt werden.
(Textänderung 01.02.11; 01.02.11)
- 1.1.073 Die internationalen Kommissäre, die durch die UCI für einen Einsatz benannt werden, haben Anspruch auf eine Kostenerstattung, deren Betrag und Zahlungsmodalitäten durch das Direktionskomitee der UCI festgesetzt werden.
- 1.1.074 Die internationalen Kommissäre, die von der UCI oder dem nationalen Verband in seiner jeweiligen Disziplin gemäss Artikel 1.2.116 benannt wurden, tragen die von der UCI bereitgestellte offizielle Kleidung. Die Kleidung darf nur bei diesen Einsätzen getragen werden.
(Textänderung exte modifié au 01.01.19)

- 1.1.074 bis Die nationalen Kommissäre und die Kommissärs Elite National müssen die vom nationalen Verband für ihre jeweilige Disziplin bereitgestellte offizielle Kleidung tragen. Das UCI-Logo darf auf diesen Uniformen nicht erscheinen.
(Artikel eingefügt am 01.01.19)

§ 5 Sportliche Leiter

- 1.1.075 Jedes Team, ausser Regional- und Clubteams, muss einen einzigen Verantwortlichen als Sportlichen Leiter ernennen.
Wenn innerhalb des Teams mehrere Personen den Titel des Sportlichen Leiters tragen, muss das Team eine Person als Sportlicher Leiter bezeichnet werden. Die anderen Personen werden als stellvertretender Sportlicher Leiter bezeichnet. Unter Vorbehalt des Artikel 1.1.077, gelten die Bestimmungen des vorliegenden Abschnittes für den ordentlichen Sportlichen Leiter.
(Textänderung 15.10.04; 01.01.13; 01.01.13)
- 1.1.076 Ein Team wird bei der UCI nicht registriert oder als Nationalteam anerkannt, wenn kein Sportlicher Leiter festgelegt wurde.
Ein Team kann bei Veranstaltungen des internationalen Kalenders nicht teilnehmen, wenn kein Sportlicher Leiter bestimmt worden ist.
(Textänderung 15.10.04)
- 1.1.077 Der Sportliche Leiter muss als solcher lizenziert sein.

Der Sportliche Leiter und die stellvertretenden Sportlichen Leiter der UCI WorldTeams UCI Women's WorldTeams, UCI Women's ProTeams und UCI ProTeams müssen die von der UCI organisierte Prüfung bestanden haben.

Die Personen die das Amt des (stellvertretenden) Sportlichen Leiters das erste Mal übernehmen, müssen die Prüfung im Laufe des Jahres vor ihrem Amtsantritt ablegen.

Die Registrierung eines (stellvertretenden) sportlichen Leiters wird von der UCI erst bestätigt, wenn er die Prüfung bestanden hat.
(Textänderung 15.10.04; 01.01.13; 01.01.17; 01.07.18; 01.01.20; 01.10.22; 01.07.24)
- 1.1.078 Neben den Aufgaben und Verantwortlichkeiten, die ihm durch andere Vorschriften übertragen werden, ist der Sportliche Leiter für die Organisation der sportlichen Aktivitäten der Fahrer sowie für die sozialen und menschlichen Bedingungen verantwortlich, unter denen sie den Sport innerhalb des Teams ausüben.
(Textänderung 01.01.05)
- 1.1.079 Der Sportliche Leiter muss ständig und systematisch darauf achten, die sozialen und menschlichen Bedingungen sowie die Gesundheit und Sicherheit der Fahrer des Teams zu wahren und, soweit möglich, zu verbessern.
(Textänderung 01.01.05)
- 1.1.080 Der Sportliche Leiter muss darauf achten, dass das Reglement von allen eingehalten wird, die Teil des Teams sind oder die für das Funktionieren des Teams eingestellt wurden. Er muss sich selbst beispielhaft verhalten.
(Textänderung 01.01.05)
- 1.1.081 Der Sportliche Leiter muss das Team in den folgenden Bereichen fachkundig unterstützen: Medizin, Pflege gemäss Artikel 13.3.001 und Ausrüstung. Er stellt sicher, dass die Hilfe von kompetenten Personen geleistet wird, die ggf. die in den Regeln vorgeschriebene Lizenz besitzen.

(Textänderung 01.01.04; 01.01.05)

1.1.082 Der Sportliche Leiter muss eine ausführliche Aufgabenverteilung zwischen allen in Artikel 1.1.080 genannten Personen, mit Ausnahme der Fahrer, festlegen. Die Aufgaben jedes Einzelnen müssen genau und unter Einhaltung der Regeln beschrieben werden. Die Inhaber der Aufgaben müssen namentlich genannt werden. Die Aufgabenverteilung muss schriftlich festgehalten werden. Ein Exemplar muss allen in Artikel 1.1.080 genannten Personen ausgehändigt werden. Ein Exemplar muss dem nationalen Verband übergeben werden. Die bei der UCI registrierten Teams und die Nationalteams müssen ebenfalls ein Exemplar an die UCI übergeben.

(Textänderung 01.01.05)

1.1.083 Der Sportliche Leiter muss mit allen in Artikel 1.1.080 genannten Personen regelmässige Konsultationen über die menschlichen und sozialen Bedingungen, die Ausrüstung, die mit der Radsportaktivität verbundenen Risiken und das Wettkampfprogramm jedes Fahrers durchführen. Er muss über jede Konsultation einen Bericht erstellen. Auf Anfrage muss dem nationalen Verband oder der UCI eine Kopie der Berichte ausgehändigt werden.

(Textänderung 01.01.05)

1.1.084 Jeder Verstoss eines Sportlichen Leiters gegen die Verpflichtungen aus diesem Absatz wird mit einer Sperre von mindestens acht Tagen bis maximal zehn Jahren und/oder einer Geldstrafe von mindestens CHF 500 bis maximal CHF 10'000 bestraft. Im Falle eines Verstosses, der innerhalb von zwei Jahren nach dem ersten Verstoss begangen wird, wird der Sportliche Leiter für mindestens sechs Monate gesperrt oder endgültig ausgeschlossen und mit einer Geldstrafe von mindestens CHF 1'000 bis maximal CHF 20'000 belegt.

1.1.085 Jede Person oder jedes Team, das gegen die in Artikel 1.1.082 genannte Aufgabenverteilung verstösst, wird mit einer Sperre von mindestens einem Monat bis zu einem Jahr und/oder einer Geldstrafe von mindestens CHF 750 bis zu maximal CHF 10'000 bestraft. Im Falle eines erneuten Verstosses innerhalb von zwei Jahren wird dieser Verstoss mit einer Sperre von mindestens sechs Monaten oder dem endgültigen Ausschluss und einer Geldstrafe von mindestens CHF 1'500 bis maximal CHF 20'000 geahndet.

(Textänderung au 01.01.05)

1.1.086 Der Sportliche Leiter kann für Verstösse der in Artikel 1.1.080 genannten Personen verantwortlich gemacht werden und wird mit den für diese Verstösse vorgesehenen Sanktionen belegt, es sei denn, er weist nach, dass der Verstoss vernünftigerweise nicht auf eine Fahrlässigkeit seinerseits zurückzuführen ist und er ihn nicht geduldet hat.

(Textänderung au 01.01.05)

§ 6 Technischer Delegierter

1.1.087 Für jeden Radsportveranstaltungen kann die UCI einen Technischen Delegierten ernennen. Die Rolle des Technischen Delegierten wird in den jeweiligen Titeln der einzelnen Disziplinen definiert.

(Artikel eingeführt am 01.01.15)

§ 7 Diverses

Wetten

1.1.088 Es ist allen Personen, die den UCI-Regeln unterliegen, untersagt, sich an der Organisation von Wetten auf Radsportwettbewerbe zu beteiligen. Es ist insbesondere verboten:

- direkte oder indirekte finanzielle Interessen an Wettaktivitäten zu haben, wenn die Wettaktivität den Radsport betrifft;
- an der Festlegung der Quoten für Wetten auf Radsportveranstaltungen teilnehmen oder dabei assistieren

Ausserdem ist es jedem Lizenzinhaber verboten, in Bezug auf die folgenden Wettkämpfe Wetten abzuschliessen oder mit einem Dritten den Abschluss einer Wette zu vereinbaren:

- a) Wettkämpfe, an denen sein Team voraussichtlich teilnehmen wird oder an denen er auf andere Weise direkt beteiligt ist ;
- b) nationale Meisterschaften sowie Kontinental- und Weltmeisterschaften in seiner/seinen Disziplin/en; und
- c) jegliche Multisport-Veranstaltungen, an denen er teilnimmt oder in die er anderweitig direkt involviert ist.

Verstösse gegen den vorliegenden Artikel können mit einer Geldbusse von CHF 2'000 bis CHF 200'000 und/oder einer Sperre von 8 Tagen bis 1 Jahr geahndet werden. Wenn ein Veranstalter gegen das im ersten Absatz oben aufgeführte Verbot verstossen hat, kann dies ausserdem durch den Entzug der Registrierung seiner Wettkämpfe bestraft werden.

(Textänderung au 11.02.20)

Sponsoring

1.1.089 Ungeachtet der anwendbaren gesetzlichen Bestimmungen dürfen weder Tabakmarken, Spirituosen oder pornografische Artikel noch andere Produkte, welche dem Image der UCI oder dem Radsport generell schaden können, direkt oder indirekt mit einem Lizenzinhaber, einem UCI-Team oder einer nationalen oder internationalen Radsportveranstaltung in Verbindung stehen.

Im Sinne dieses Artikels sind Spirituosen Getränke mit einem Alkoholgehalt von 15% oder mehr.

1.1.090 1. Sponsoring durch Wettunternehmen (einschliesslich staatlicher Lotterien) ist verboten, wenn das Wettunternehmen Anteile oder vertragliche Vereinbarungen besitzt, die es ihm ermöglichen, direkt oder indirekt am Management oder an der Entscheidungsfindung des betreffenden Veranstalters, der betreffenden Teams oder des betreffenden Lizenznehmers teilzunehmen, wenn die Wettgesellschaft keine Wetten auf die Veranstaltung des betreffenden Veranstalters oder auf Veranstaltungen, an denen die betreffende Teams oder der betreffende Lizenznehmer teilnimmt, abschliesst und bei allen anderen Radsportveranstaltungen die vom vom Direktionskomitee der UCI festgelegte Liste der zulässigen Wetten beachtet.

2. In allen anderen Fällen ist das Sponsoring durch Wettunternehmen zulässig, sofern der Sponsor die Liste der zulässigen Wetten einhält, die vom Direktionskomitee der UCI erstellt und als Anhang A dieses Titels des UCI-Reglements veröffentlicht wurde. Das Sponsoring durch eine Wettgesellschaft, die Wetten auf Veranstaltungen, die nicht auf der Liste stehen, und/oder Wettarten, die nicht auf der Liste stehen, organisiert, ist daher verboten.

3. Darüber hinaus muss jeder Veranstalter, jedes Team oder jeder Lizenznehmer, der von einem Wettunternehmen gesponsert werden möchte:

- sicherstellen, dass der Wettanbieter einer oder mehreren nationalen Behörden angehört, die für die Regulierung und Überwachung von Sportwetten zuständig sind, und über eine Genehmigung für die Veranstaltung von Wetten gemäss den Definitionen des Übereinkommens des Europarats gegen die Manipulation von Sportwettbewerben verfügt. Für den Fall, dass es in dem Land oder den Ländern, dem/denen der Wettanbieter angehört, keine Behörde für die Überwachung von Sportwetten gibt, kann die UCI dieses Sponsoring unter der Bedingung genehmigen, dass der Wettanbieter vertraglich einer von der UCI genehmigten Überwachungsagentur angehört, die sich bereit erklärt, der UCI alle Berichte über atypische oder verdächtige Wetten vorzulegen.

- sicherzustellen, dass der Sponsorenvertrag dem Wettunternehmen ausdrücklich untersagt,
 - (i) Insiderinformationen und/oder andere Informationen zu sammeln, die zur Manipulation einer Radsportveranstaltung verwendet werden könnten und
 - (ii) an Entscheidungen sportlicher Art teilzunehmen

Der Veranstalter, die Teams oder der Lizenznehmer, der von einem Wettunternehmen gesponsert werden möchte, muss die Unterlagen, die die Einhaltung der oben genannten Bedingungen belegen, zusammen mit seinem Antrag auf Registrierung bei der UCI oder dem nationalen Verband einreichen, sofern dies gemäss den geltenden Bestimmungen möglich ist. Falls der Veranstalter, die Teams oder der Lizenznehmer bereits registriert ist, wenn er/sie das Sponsoring durch ein Wettunternehmen anstrebt, sind die Unterlagen der UCI oder dem nationalen Verband unverzüglich und spätestens zwei Monate vor dem Wettkampf vorzulegen, bei dem der Veranstalter, die Teams oder der Lizenznehmer beabsichtigt, dem Wettanbieter Sichtbarkeit zu verleihen.

(Textänderung au 11.02.20; 08.02.21)

1.1.091 Verstösse gegen die Artikel 1.1.089 und 1.1.090 können wie folgt geahndet werden:

- Startverbot und/oder Geldbusse von CHF 1'000 bis CHF 25'000 für einen Lizenzinhaber (nur Art. 1.1.089);
- Verweigerung oder Entzug der Registrierung, Startverbot und/oder Geldbusse von CHF 5'000 bis CHF 500'000 für ein Team;
- Nichteintragung des Wettkampfs im Kalender bzw. Löschung des Wettkampfes aus dem Kalender und/oder Geldbusse von CHF 5'000 bis CHF 500'000 für einen Veranstalter.

(Textänderung au 11.02.20)



Kapitel WETTKÄMPFE

Sektion 1 Administrative Bestimmungen

§ 1 Kalender

1.2.001 Der Kalender ist die chronologische Liste von Radsportveranstaltungen nach Disziplin, Kategorie und/oder Geschlecht, die im Voraus von der UCI für den internationalen Kalender und von einem nationalen Verband für die nationalen Kalender genehmigt wurden.

Die Genehmigung der UCI oder eines nationalen Verbandes zur Aufnahme von Wettkämpfen in die jeweiligen Kalender ist erforderlich, um das reibungslose Funktionieren der Radsportdisziplinen zu gewährleisten, insbesondere im Hinblick auf die folgenden Ziele:

- Einheitliche und kohärente Durchführung von Radsportwettbewerben;
- Sportliche Verdienste und Kohärenz der sportlichen Ergebnisse;
- Sportkalender zum Nutzen von Veranstaltern, Teams und Fahrern;
- Schutz der Fahrer durch Anti-Doping-, Gesundheits- und Sicherheitsvorschriften;
- Schutz der Integrität der Wettkämpfe;
- Finanzielle Stabilität für Veranstalter, Fahrer und Teams;
- Solidarität der Elite mit der Ausbildung und Entwicklung junger Fahrer.

(Textänderung 01.07.22)

1.2.002 Für die folgenden Disziplinen wird ein Kalender erstellt:

1. Strasse
2. Bahn
3. MTB
4. Radquer
5. BMX Racing
6. BMX Freestyle (Park und Flatland)
7. Trial
8. Hallenradsport
9. Cycling for all (granfondo et gravel)
10. Para-Cycling (Strasse und Bahn)

(Textänderung 15.10.04; 01.01.17, 01.07.22)

1.2.003 Der Kalender wird jährlich für ein Kalenderjahr oder eine Saison erstellt, entsprechend dem Zeitraum, der vom Direktionskomitee der UCI für jede Disziplin festgelegt wird.

(Textänderung 01.07.22)

1.2.004 In jeder Disziplin wird ein internationaler Kalender, ein kontinentaler Kalender nach Kontinenten sowie ein nationaler Kalender nach nationalen Verbänden erstellt.

Der internationale Kalender setzt sich aus dem internationalen Kalender und den kontinentalen Kalendern zusammen.

Ein internationaler Wettkampf ist ein Wettbewerb, der entweder im internationalen Kalender oder in einem der kontinentalen Kalender gemeldet ist.

Ein nationaler Wettkampf ist ein Wettbewerb, das in einem nationalen Kalender gemeldet ist.

Jede Veranstaltung, die keine vorherige Genehmigung erhalten hat oder nicht im internationalen oder nationalen Kalender eingetragen ist, gilt als verbotene Veranstaltung im Sinne von Artikel 1.2.019.

(Textänderung 01.01.01; 01.07.22)

- 1.2.005 Ausser der Rennen der UCI WorldTour werden die internationalen und kontinentalen Kalender vom Direktionskomitee der UCI auf Vorschlag der betreffenden kontinentalen Konföderationen genehmigt.

Der Kalender der UCI WorldTour wird durch den Conseil du cyclisme professionnel gemäss Titel II Kapitel XV erstellt.

Das Direktionskomitee der UCI oder der Conseil du cyclisme professionnel bewertet die Anträge auf Aufnahme in den internationalen Kalender anhand der in Artikel 1.2.010 definierten Kriterien sowie der eventuellen Anforderungen, die sich aus dem Reglement der UCI ergeben, und der im Verfahren zur Aufnahme in die UCI-Kalender festgelegten Anweisungen.

(Textänderung 02.03.00; 15.10.04; 01.07.22)

- 1.2.006 Jedes Jahr schickt der Veranstalter den Antrag auf Aufnahme in den internationalen Kalender für seine Veranstaltung an seinen nationalen Verband.

Mit seinem Anmeldeantrag verpflichtet sich der Veranstalter, die Statuten und Reglemente der UCI zu respektieren und sich unwiderruflich der Zuständigkeit des Tribunal Arbitral du Sport (TAS) für alle Streitigkeiten im Zusammenhang mit seinem Anmeldeantrag zu unterwerfen.

Der Veranstalter eines im nationalen Kalender eingeschriebenen Radquer-, MTB oder BMX-Rennens, an dem Fahrer aus mindestens 3 ausländischen Nationen teilgenommen haben - 2 ausländische Nationen bei Bahn, Trial oder Hallenradspportwettkämpfen - ist beim nächsten Mal dazu verpflichtet den Wettkampf im internationalen Kalender zu melden. Der Wettkampf kann nicht im nationalen Kalender gemeldet werden, ausser seiner Meldung im internationalen Kalender wird ihm verweigert.

Veranstalter von im nationalen Rennkalender aufgeführten Paracycling Wettbewerben an denen sich Fahrer mehrerer ausländischer Verbände beteiligen, sind laut Artikel 16.18.003 verpflichtet, die nächste Austragung der Wettbewerbe im internationalen Kalender zu beantragen.

Bei Strassenwettbewerben müssen die Nationalen Verbände diese Aufnahmeanträge - mit Kopie an die kontinentale Konföderation - an die UCI senden, und zwar bis spätestens 01. Juli des Vorjahres, für welches die Eintragung in den Kalender gewünscht wird. Bei MTB, BMX Racing, BMX Freestyle, Trial, der Bahn, Para-Cycling Bahn, Para-Cycling Strasse, Hallenradspport und Cycling for all gilt der letzte Freitag im Juli als Stichtag, während Radquerwettbewerben der Stichtag 15. Dezember gilt.

Die nationalen Verbände müssen die Anmeldeanträge gemäss den in den Verfahren für die Aufnahme in die UCI-Kalender vorgesehenen Anweisungen einreichen und in jedem Fall die Verpflichtung des Veranstalters bestätigen, sich den Statuten und Vorschriften der UCI zu unterwerfen und alle von der UCI verlangten zusätzlichen Unterlagen vorlegen.

Führt ein Rennen über das Territorium mehrerer Länder, wird es nur mit der Zustimmung der Verbände aller betroffenen Länder in den Kalender aufgenommen.

Die nationalen Verbände müssen der UCI alle Anmeldeanträge vorlegen, für die ihre Bewertung der Kriterien des Artikels 1.2.010 zufriedenstellend ist. Im Falle einer negativen Bewertung oder eines anderen Verstosses gegen das UCI-Reglement, den der nationale Verband identifiziert hat, informiert er den Veranstalter entsprechend.

Jeder Veranstalter, dessen Antrag auf Einschreibung nicht vom nationalen Verband an die UCI weitergeleitet wurde, kann seinen Antrag innerhalb von 30 Tagen nach der oben genannten Frist für die Weiterleitung des Antrags durch den nationalen Verband an die UCI direkt bei der UCI einreichen. Ein solcher Antrag kann von der UCI nur dann berücksichtigt werden, wenn es auf der Grundlage einer Anscheinsprüfung keinen gerechtfertigten Grund dafür gibt, dass der nationale Verband den Antrag nicht bei der UCI einreicht.

Für jeden Antrag, der nach Ablauf einer der oben genannten Fristen eingeht, entscheidet die UCI, ob er bei der Freigabe des Kalenders für die betreffende Disziplin oder später berücksichtigt werden kann.

(Textänderung 01.06.98, 01.01.03, 01.10.04, 01.01.05; 01.07.09; 01.07.12; 01.07.13; 01.01.16; 01.01.17; 08.02.18; 01.07.18; 08.02.21; 01.07.22; 04.08.23)

1.2.007 Die UCI sendet den Entwurf der kontinentalen Kalender an die entsprechenden kontinentalen Konföderationen, die innerhalb von 30 Tagen nach Versand des Entwurfs ihre Stellungnahme abgeben können.

Die kontinentalen Konföderationen müssen in jeder Ausgabe ihres kontinentalen Kalenders die Wettkämpfe des internationalen Kalenders aufführen, die auf ihrem Territorium ausgetragen werden.

1.2.008 Die nationalen Kalender werden von den jeweiligen nationalen Verbänden erstellt.

Die nationalen Verbände müssen in jeder Ausgabe ihres nationalen Kalenders die Wettkämpfe des internationalen Kalenders aufführen, die auf ihrem Territorium ausgetragen werden.

(Textänderung 01.01.05; 01.07.22)

1.2.008 N **Kalender**

Die Veranstalter beantragen die Aufnahme ihrer Veranstaltung in den nationalen Kalender des folgenden Jahres gemäss der Publikation von Swiss Cycling.

Swiss Cycling bemüht sich, für jede Disziplin einen nationalen Kalender zu erstellen, in welchem sich die Veranstaltungen so wenig wie möglich konkurrenzieren. Folgende Kriterien werden berücksichtigt:

- Sportliche Aspekte
- Qualität der Veranstaltung
- Tradition des Wettkampfes
- Anzahl startenden Kategorien
- Datum der Anmeldung
- Geographische Verteilung

Nach Veröffentlichung des internationalen Kalenders kann Swiss Cycling eine Kalenderkonferenz zur Bereinigung des nationalen Kalenders veranstalten.

Swiss Cycling kann Schweizermeisterschaften und andere Veranstaltungen im Kalender schützen.

Klassierung der Veranstaltungen

Die Schweizer Meisterschaften und Swiss Cycling Cups geniessen einen Sonderstatus (Punkte für das Jahresklassement, Termine etc.). Swiss Cycling behält sich das Recht vor, jederzeit eine neue Klassierung der Veranstaltungen vorzunehmen.

Regional- und Trainingsrennen (inkl. Abendrennen):

Diese Wettkämpfe sind von regionalem Charakter oder werden als Trainingsrennen ausgetragen und weisen folgende Merkmale auf:

- Rennen ist nicht im nationalen oder internationalen Kalender
- Es wird Startgeld verlangt
- Es werden Startnummern ausgegeben
- Eine Rangliste wird herausgegeben

Organisationskomitee übernimmt die gesamte Verantwortung für das Rennen. Swiss Cycling schliesst jede Haftung aus. Das Rennen wird nicht von Swiss Cycling eingesetzten Kommissären überwacht, das UCI/SC Reglement muss jedoch zwingend angewendet werden. Kosten gemäss Veranstaltergebühren.

(Textänderung: 01.1.07; 01.01.09; 01.01.12)

1.2.009

Die erste Aufnahme eines Wettkampfes in den internationalen Kalender unterliegt der Vorlage eines Dossiers, wie es im Verfahren zur Aufnahme in die UCI-Kalender gefordert wird, welche mindestens folgende Angaben enthalten:

- Name und Kontaktdaten des Veranstalters und seines Vertreters;
- Art des Wettkampfes (Disziplin, Spezialität, Format)
- Ort der Veranstaltung oder Beschreibung der Strecke inklusive der gesamten Kilometeranzahl und ggf. die Etappen und Rundkurse
- Art und geplante Anzahl und Kategorien der Teams und/oder Kategorien der gewünschten teilnehmenden Fahrerinnen und Fahrer
- vorgeschlagenen Daten der Veranstaltung;
- Finanzierung (Preise und Prämien, Reise- und Aufenthaltskosten)
- Referenzen bezüglich der Organisation
- Bestätigung, dass der Wettkampfin Übereinstimmung mit den UCI-Regeln für die betreffende Disziplin durchgeführt wird (mit eventuellen Abweichungen, die zur Genehmigung beantragt werden müssen).

Jeder Antrag auf Abweichung vom UCI-Reglement für die betreffende Disziplin muss begründet werden und der UCI zusammen mit dem Anmeldeantrag zur Prüfung vorgelegt werden.

Für Strassenwettbewerbe müssen die Unterlagen spätestens drei Monate vor der Sitzung des Direktionskomitees der UCI, in deren Rahmen der betreffende Rennkalender verabschiedet wird (in der Regel am 25. Juni), bei der UCI eingereicht werden. Für andere Disziplinen muss der Antrag bei der UCI spätestens bis zum gleichen Anmeldetermin eingereicht werden, der in Artikel 1.2.006 für Disziplinen festgelegt ist.

Nach Erhalt des Antrags bestimmt die UCI, ob zusätzliche Dokumente oder Informationen vernünftigerweise notwendig sind, um die in Artikel 1.2.010

vorgesehenen Kriterien und die eventuellen Anforderungen gemäss dem UCI-Reglement und/oder dem Verfahren für die Aufnahme in die UCI-Kalender zu bewerten.

Bei verspäteten Anträgen entscheidet die UCI, ob sie bei der Validierung des Kalenders der betreffenden Disziplin oder zu einem späteren Zeitpunkt berücksichtigt werden können.

(Änderung 01.01.98, 01.01.04; 01.01.05; 01.07.13; 01.07.22)

1.2.010 Die UCI bemüht sich, den Antrag zu prüfen und bei der Sitzung des Direktionskomitees der UCI (oder dem Conseil du cyclisme professionnel), die für die Genehmigung des internationalen Kalenders der betreffenden Disziplin vorgesehen ist, eine Entscheidung zu treffen, vorausgesetzt, der Antrag wird der UCI unter Einhaltung der geltenden Frist(en) unterbreitet. Die UCI behält sich das Recht vor, die Prüfungsfrist in Fällen zu verlängern, in denen eine eingehendere Bewertung des Antrags erforderlich ist, um die Übereinstimmung mit den geltenden Anforderungen festzustellen.

Das Direktionskomitee der UCI (und der Conseil du cyclisme professionnel) prüft den Antrag auf einer transparenten, fairen und nicht diskriminierenden Grundlage unter Berücksichtigung der folgenden Kriterien und im Sinne der in Artikel 1.2.001 festgelegten Ziele:

- Administratives Kriterium, das eine Bewertung umfasst von:
 - Gesellschaft des Veranstalters, Anteilseigner(n) und Vertreter(n);
 - Versicherungsanforderungen;
 - Einhaltung der UCI-Regularien für die Verwaltung von Veranstaltungen, einschliesslich, aber nicht beschränkt auf finanzielle Verpflichtungen gegenüber der UCI und anderen Interessengruppen;
 - Übereinstimmung mit den geltenden Gesetzen.

- Sportliches Kriterium, das eine Bewertung umfasst von:
 - Beantragte Daten für den Wettkampf;
 - Klasse, die für den Wettkampf beantragt wurde;
 - Übereinstimmung mit den UCI-Regularien für die sportliche Durchführung von Veranstaltungen;
 - Sicherheitsanforderungen;
 - Besondere Anforderungen in Bezug auf die Klasse der Veranstaltung;
 - Attraktivität der Veranstaltung für die Interessengruppen des Radsports und für Dritte;
 - Beachtung des Zuständigkeitsbereichs der Kommissare und anderer Interessengruppen (z. B. nationale Verbände, Teams oder Fahrer) ;
 - Faire und gerechte Behandlung der Einladungen und der teilnehmenden Teams und Fahrer.

- Ethisches Kriterium, das eine Bewertung umfasst von:
 - Einhaltung des Ethikkodex der UCI ;
 - Einhaltung der Anti-Doping- und medizinischen Regeln der UCI ;
 - Einhaltung der UCI-Regeln zur Integrität von Radsportwettbewerben, einschliesslich, aber nicht beschränkt auf Sponsoring-Regeln, Verpflichtungen im Zusammenhang mit der Manipulation von Wettbewerben, verbotene Verbindung mit Wetten, verbotene Verbindungen zu Teams;
 - Zugrundeliegende Ziele der Organisation des Wettkampfs;
 - Auswirkungen auf den Ruf oder das Image der UCI und/oder des Radsports.

Zusätzlich zu den oben genannten Kriterien berücksichtigt die UCI auch alle Bestimmungen des UCI-Reglements, die für Veranstalter gelten.

Die Bewertung der oben genannten Kriterien erfolgt auf der Grundlage der Bewerbung sowie der vorherigen Ausgaben des Wettkampfes. Die UCI berücksichtigt zu diesem Zweck alle relevanten Dokumente oder Informationen.

(Artikel eingefügt 01.07.22)

- 1.2.011 Nach Prüfung des Antrags trifft das Direktionskomitee der UCI oder des Conseil du cyclisme professionnel eine der folgenden Entscheidungen:
- (i) Den Wettkampf genehmigen, wenn der Wettkampf nach seiner vernünftigen Einschätzung alle Kriterien für eine Genehmigung erfüllt; oder
 - (ii) Den Antrag auf Genehmigung ablehnen, wenn nach seiner vernünftigen Einschätzung eines oder mehrere der Genehmigungskriterien nicht erfüllt sind; oder
 - (iii) die Veranstaltung unter der Bedingung genehmigen, dass nach ihrer vernünftigen Einschätzung eine oder mehrere der folgenden Bedingungen erfüllt sind:
 - Erfolgreiche Durchführung einer Testveranstaltung, insbesondere wenn die Veranstaltung eine Abweichung vom UCI-Reglement für die betreffende Disziplin beinhaltet; und/oder
 - Einstufung in eine niedrigere Kategorie von Wettkämpfen; und/oder
 - Weigerung, eine beantragte Ausnahmegenehmigung zu erteilen; und/oder
 - Änderung des Datums, um die Kohärenz des Kalenders zu gewährleisten (z. B. um Überschneidungen zu vermeiden, unerlaubte Absprachen zwischen Veranstaltern und/oder Teams zu verhindern, eine unzumutbare Belastung für Teams und/oder Fahrer zu vermeiden, die geografische Kohärenz mit anderen Veranstaltungen im Kalender zu gewährleisten); und/oder
 - Andere Bedingungen, die von den Veranstalter innerhalb einer angemessenen Frist erfüllt werden müssen.

Die Genehmigung einer Veranstaltung wird durch die Veröffentlichung der Veranstaltung im betreffenden Kalender auf der UCI-Website bestätigt. Andere Entscheidungen werden dem Veranstalter von der UCI mitgeteilt.

(Änderung 01.01.99; 01.07.22)

- 1.2.012 Die Aufnahme eines Wettkampfes in den internationalen Kalender unterliegt der Zahlung einer Gebühr, der sogenannten Kalendergebühr, deren Höhe jährlich vom Direktionskomitee der UCI festgelegt wird.

Der Betrag der Gebühr muss vom Veranstalter nach Erhalt der UCI-Rechnung an die UCI gezahlt werden. Die Rechnungen werden 90 Tage vor dem Wettkampf verschickt, oder bei der Aufnahme des Wettkampfes in den Kalender, wenn diese später erfolgt.

Die UCI behält sich das Recht vor, den Wettkampf jederzeit vor der Veranstaltung aus dem internationalen Kalender zu streichen, wenn die Kalendergebühr nicht bezahlt wurde. In diesem Fall wird kein internationaler UCI-Kommissar ernannt, und es werden auch keine UCI-Ranglistenpunkte an die Teilnehmer vergeben. Wenn der Veranstalter die Veranstaltung für eine nachfolgende Saison erneut in den Kalender eintragen möchte, wird eine Strafgebühr von 250 CHF erhoben.

Ausserdem wird die Anmeldung eines Wettkampfes verweigert, dessen Meldegebühr aus jedem anderen vorausgehenden Wettkampfes noch nicht beglichen worden ist oder dessen Veranstalter seine finanziellen Verpflichtungen mit der UCI und/oder andere Beteiligte, sofern die entsprechende Forderung ordnungsgemäss nachgewiesen wird, noch nicht beglichen hat. Diese Bestimmung gilt ebenfalls für die neuen Radrennveranstalter und im Allgemeinen für die Veranstalter und/oder Wettkampf, dass das Direktionskomitees der UCI als Nachfolger eines anderen Veranstalters oder anderen Wettkampfes betrachtet.

(Änderung 01.06.98; 01.02.03; 01.01.04; 01.01.05; 01.01.21, 01.07.22)

1.2.012 N Durch die Anmeldung ihrer Veranstaltung, verpflichten sich die Veranstalter, eine Veranstaltergebühr zu bezahlen. Die Veranstaltergebühr werden vom Vorstand von Swiss Cycling definiert. Sie werden auf der Website des Verbandes veröffentlicht.

1.2.013 Im Falle einer Ablehnung des Antrags auf Aufnahme in den internationalen Kalender, die vom Direktionskomitee der UCI oder dem Conseil du cyclisme professionnel beschlossen wird, wird der Veranstalter über die Gründe für diese Entscheidung informiert.

Die UCI kann eine Genehmigungsentscheidung mit sofortiger Wirkung aufheben, wenn der Veranstalter gegen eines oder mehrere der für die Genehmigung erforderlichen Kriterien oder Bedingungen verstösst, einschliesslich der Fälle, in denen die UCI nach der Registrierung des Wettkampfes Kenntnis von den relevanten Informationen erlangt.

Gegen Entscheidungen des Direktionskomitees der UCI oder des Conseil du cyclisme professionnel, mit denen die Genehmigung abgelehnt oder die Aufnahme in den internationalen Kalender annulliert wird, kann de novo vor dem Tribunal Arbitral du Sport Berufung eingelegt werden.

(Textänderung 02.03.00, 01.01.05, 01.01.10; 01.07.22)

1.2.014 Die Terminänderung auf Antrag des nationalen Verbandes des Ausrichters eines in den internationalen Kalender eingetragenen Wettkampfes bedarf der vorherigen Genehmigung der UCI oder, wenn es sich um ein Wettkampf der UCI WorldTour handelt, des Conseil du cyclisme professionnel. Wenn eine Veranstaltung an einem nicht genehmigten Datum stattfindet, wird die Veranstaltung als verbotene Veranstaltung gemäss Artikel 1.2.019 betrachtet.

(Textänderung 02.03.00, 01.01.05, 01.01.10); 01.07.22)

§ 2 Bezeichnung der Wettkämpfe

1.2.015 Der Veranstalter darf für seinen Wettkampf keine andere Bezeichnung als die verwenden, unter welcher der Wettkampf in den Kalender eingetragen wurde.

1.2.016 Der nationale Verband und die UCI können verlangen, dass die Bezeichnung des Wettkampfes geändert wird, z.B. um die Verwechslung mit einem anderen Wettkampf zu vermeiden.

1.2.017 Kein Wettkampf darf als national, regional, kontinental, international, als Meisterschaft oder Cup oder mit einer Bezeichnung betitelt werden, die einem solchen Status gleichkommt, ausser in den ausdrücklich in den Reglements der UCI vorgesehenen Fällen oder bei vorheriger ausdrücklicher Genehmigung

der UCI oder des zuständigen nationalen Verbandes im Zusammenhang mit seinem nationalen Kalender.

- 1.2.018 Der Veranstalter darf nicht den Eindruck erwecken, dass sein Wettkampf einen Status hat, den es nicht besitzt.

§ 3 Verbotene Wettkämpfe

- 1.2.019 Lizenzinhaber dürfen nicht an einem Wettkampf teilnehmen, das nicht in einen nationalen oder internationalen Kalender aufgenommen wurde oder für das keine vorherige Genehmigung eines nationalen Verbandes, einer kontinentalen Konföderation oder der UCI vorliegt.

Die UCI kann einem Wettkampf, das die Kriterien für die Aufnahme in den internationalen Kalender nicht erfüllt, eine Genehmigung erteilen, um die Teilnahme von Lizenznehmern zu ermöglichen. Diese Genehmigungen sind an die folgenden Bedingungen geknüpft:

- Für den Wettkampf werden keine Punkte in der Wertung vergeben und es ist nicht Teil einer Serie; und
- die Preisgelder und Teilnahmeprämien überschreiten nicht das Niveau der Preisgelder, die für Wettkämpfe der UCI Elite-Weltmeisterschaften der betreffenden Disziplinen vergeben werden; und
- die Einreichung eines begründeten Antrags durch den Veranstalter mindestens zwei Monate vor dem betreffenden Wettkampfes.

Im Falle einer Genehmigung wird der Wettkampf von der UCI veröffentlicht.

Die nationalen Verbände können Genehmigungen gemäss den oben genannten Bestimmungen ausstellen. Jedoch muss jede Teilnahme von Mitgliedern von UCI-Teams von der UCI genehmigt werden.

(Textänderung 25.09.14; 01.07.22)

- 1.2.020 Die Lizenzinhaber dürfen nicht an Aktivitäten teilnehmen, die durch einen suspendierten nationalen Verband organisiert wurden, ausser bei Anwendung des Artikels 19.4 der UCI-Statuten.

- 1.2.021 Verstösse gegen die Artikel 1.2.019 oder 1.2.020 werden wie folgt geahndet:
Für Fahrer und andere Lizenznehmer:
- Verwarnung bei einem ersten geringfügigen Verstoss (ohne Vorsatz oder Fahrlässigkeit);
 - Eine Geldstrafe von 100 CHF bis 10.000 CHF und/oder eine Sperre von bis zu sechs Monaten im Falle eines ersten vorsätzlichen oder fahrlässigen Verstosses (z.B., wenn die UCI und/oder der nationale Verband im Voraus darüber informiert haben, dass der Wettkampf ein verbotener Wettkampf ist, oder wenn der Lizenznehmer wusste, dass es keine Genehmigung für den Wettkampf gab);
 - Eine Geldstrafe von 1'000 CHF bis 100'000 CHF und/oder eine Sperre von bis zu zwölf Monaten im Falle eines Rückfalls.

Zusätzlich zu den oben genannten Sanktionen wird ein Team, das an einem Wettkampf unter Verletzung von Artikel 1.2.019 oder 1.2.020 teilnimmt, wie folgt bestraft:

- Eine Geldstrafe von 500 CHF bis 10.000 CHF im Falle eines ersten geringfügigen Verstosses (ohne Vorsatz oder Fahrlässigkeit);

- Eine Geldstrafe von 5.000 CHF bis 100.000 CHF und/oder eine Sperre von einem bis sechs Monaten im Falle eines ersten vorsätzlichen oder fahrlässigen Verstosses (z.B. wenn die UCI und/oder der nationale Verband im Voraus darüber informiert haben, dass der Wettkampf ein verbotener Wettkampf ist, oder wenn der Lizenznehmer wusste, dass es keine Genehmigung für den Wettkampf gab);
- Eine Geldstrafe von 10'000 CHF bis 200'000 CHF und/oder die Annullierung der Registrierung oder der Lizenz des Teams im Falle eines Rückfalls.

Im Falle eines UCI-Teams werden die Sanktionen doppelt so hoch wie oben angegeben sein (d. h. Höhe der Geldstrafe und Dauer der Suspendierung).

(Textänderung 01.07.22)

§ 4 Zulassung zu einem Wettkampf

- 1.2.022 Kein gesperrter Lizenzinhaber darf zu einem Wettkampf zugelassen werden und darf auch keinen Zutritt zu den für Zuschauer gesperrten Bereichen haben. Verpflichtet oder meldet jemand wissentlich einen gesperrten Fahrer zu einem Wettkampf, wird dieser mit einer Geldstrafe von CHF 2'000 bis 10'000 bestraft.
- 1.2.023 Der Veranstalter gewährt den Mitgliedern der Organe seines nationalen Verbandes und der UCI eine Akkreditierung und den kostenlosen Zutritt.

Reisegenehmigung

- 1.2.023 bis Der Veranstalter und der nationale Verband unterstützen ein Team oder Fahrer, der zur Teilnahme eingeladen wurde (und dem ein Teilnahmeformular gemäss Artikel 1.2.049 zugesandt wurde) in Bezug auf nötigen Reisegenehmigungen falls erforderlich.

(Artikel eingefügt am 25.06.18)

§ 5 Homologierung

- 1.2.024 [Artikel gestrichen am 01.01.21]
- 1.2.025 [Artikel gestrichen am 01.01.21]

§ 6 Wertungen und Cups

- 1.2.026 Die nationalen Verbände, ihre Mitglieder, Veranstalter von Veranstaltungen, einschliesslich der von ihnen abhängigen Organisationen und alle Inhaber einer Lizenz dürfen weder direkt noch indirekt an der Organisation oder Förderung anderer Einzel- oder Teamwertungen mitwirken, die Punkte oder Ergebnisse von Veranstaltungen kumulieren, die im internationalen Kalender eingetragen sind (z. B. Serien), sei es während einer Saison oder über mehrere Saisons, mit Ausnahme der von der UCI festgelegten oder ausdrücklich von ihr genehmigten Wertungen.

Die Aufnahme eines jeden Wettkampfes, das Teil einer Serie, wie oben definiert, ist, in den internationalen UCI-Kalender, unterliegt der Einhaltung des vorliegenden Artikels. Jede Serie, die Punkte oder Ergebnisse von Veranstaltungen des internationalen UCI-Kalenders sammelt, muss von der UCI auf jährlicher Basis genehmigt werden. Um diesen Antrag zu bewerten, muss die UCI alle die Serie betreffenden Regelungen erhalten, einschliesslich der Teilnahmebedingungen, der technischen Regeln, jedes Punkte- und Prämiensystem pro Wettkampf sowie jede Prämie, die auf mehreren

Wettkämpfe basiert (einschliesslich, aber nicht beschränkt auf die Gesamtwertung einer jährlichen Serie).

Veranstalter von Wettkämpfen, die Teil einer Serie werden möchten, müssen ihre Absicht auf dem Registrierungsformular für den internationalen UCI-Kalender angeben und auf Anfrage der UC alle Informationen über die Serie zur Verfügung stellen.

Für die Zulassung einer Serie gelten die folgenden besonderen Bedingungen:

- Für alle Disziplinen gilt, dass eine Serie, die nach diesem Artikel genehmigungspflichtig ist, nicht mehr als acht Veranstaltungen umfassen darf. Serien der Disziplin Strasse, die bereits vor dem 1. Januar 2024 eingerichtet und für die vorangegangenen Saisons genehmigt wurden, sind jedoch von dieser Begrenzung ausgenommen. Diese Serien dürfen vorbehaltlich der jährlichen Genehmigung durch die UCI und unter der Voraussetzung, dass sie weiterhin die anderen in diesem Artikel genannten Kriterien erfüllen, eine höhere Anzahl von Veranstaltungen beibehalten.
- Die Bezeichnung einer Serie darf nicht den Eindruck erwecken, dass die Veranstaltungen oder die Serie einen Status haben, den sie nicht haben.

Jeder Antrag für eine Serie wird ausserdem anhand der folgenden Kriterien bewertet:

- Fairness und Offenheit bei Sportwettkämpfen;
- Chancengleichheit für alle Teilnehmer;
- Ethische Werte im Sport;
- Die Ungewissheit der Ergebnisse;
- Der Schutz der Gesundheit und Sicherheit von Fahrern;
- Gewährleistung eines reibungslosen Ablaufs des Sportkalenders;
- Die Förderung der Rekrutierung und Ausbildung von jungen Fahrern;
- Die Gewährleistung der Integrität und Objektivität des Wettkampfsports und eines korrekten Ablaufs der Wettkämpfe;
- Die finanzielle Stabilität der Veranstalter von Events und der Teams;
- Die Solidarität zwischen den verschiedenen Ebenen der sportlichen Betätigung;
- Die pyramidale Struktur der Wettkämpfe von der Basis bis zur Elite.

(Textänderung 01.08.00; 1.01.05; 01.07.13, 01.01.24)

1.2.026 N **Jahresklassement**

Swiss Cycling erstellt für gewisse Disziplinen ein Jahresklassement. Die Punkte werden gemäss nationalem Reglement der verschiedenen Disziplinen verteilt (siehe auch im Internet unter Reglement).

Die erzielten Punkte werden jedem Athleten in der Jahreswertung seiner Kategorie und seiner Disziplin gutgeschrieben.

(Textänderung: 01.01.07)

§ 7 Nationale Meisterschaften

1.2.027 Die Nationalen Meisterschaften werden nach den UCI-Reglementen ausgetragen.

1.2.027 N Der Vorgang zur Auswahl der Nationalen Meisterschaften wird durch den nationalen Verband geregelt.

Bewerbung und Durchführung

Grundsätzlich darf sich jeder Veranstalter (Clubs, Städte, IGs, AGs und andere Vereinigungen) für die Organisation einer Schweizer Meisterschaft bewerben. Veranstalter, welche sich für die Durchführung interessieren, können bei Swiss Cycling das Pflichtenheft verlangen.

Die Bewerbung wird erst dann als Kandidaturdossier betrachtet, wenn sie schriftlich bei Swiss Cycling eingereicht wurde und die Angaben gemäss Leitfaden „Technical Guide“ (Homepage: Team / Schweizermeisterschaften / Kandidaturen) vorliegen.

~~Die jeweilige Fachkommission trifft die Wahl des Austragungsortes.~~

Eine Schweizermeisterschaft wird nur durchgeführt, wenn die Mindestanzahl Athleten pro Kategorie gemäss Liste auf der Website von Swiss Cycling erfüllt ist (Trikots und Medaillen).

Schweizermeisterschaften können an einem von Swiss Cycling definierten Wettkampf ausgetragen werden.

Preisgelder

Allfällige Minimalpreisgelder für Schweizermeisterschaften sind auf der Homepage von Swiss Cycling zu finden.

~~Bemerkungen:—~~

~~—Für die Kategorien Strasse kann der Betrag um 50% reduziert werden, wenn weniger als 20 Athleten klassiert sind.~~

~~—Für die Kategorie Bahn kann der Betrag um 50% reduziert werden, wenn weniger als 9 Athleten klassiert sind.~~

(Textänderung: 01.01.07; 01.01.12; 01.01.25)

- 1.2.028 Die Teilnahme an den Nationalen Meisterschaften wird durch die jeweiligen nationalen Verbände geregelt. Nur Fahrer, welche die Nationalität im Sinne dieser Regeln besitzen, können um den Titel und die Punkte des nationalen Meisters fahren. Ein Fahrer kann innerhalb einer Saison nicht in mehreren Ländern um den Titel und die Punkte des nationalen Meisters fahren.

Wenn ein nationaler Verband einen separaten Wettkampf zur Vergabe des nationalen Meistertitels in einer bestimmten Kategorie organisiert, dürfen die Fahrer dieser Kategorie nicht an dem Wettkampf um die nationale Meisterschaft in einer anderen Kategorie teilnehmen. Als Ausnahme kann der nationale Verband vorsehen, dass U23-Fahrer an beiden Wettbewerben teilnehmen dürfen, wenn ein nationaler Verband getrennte Wettbewerbe für die Vergabe der nationalen Strassenmeisterschaft in den Kategorien Elite und U23 organisiert.

Maximal drei nationale Verbände können ihre nationalen Meisterschaften in einer gemeinsamen Veranstaltung ausrichten.

(Textänderung 01.01.05; 01.01.19)

- 1.2.028 N Alle Athleten schweizerischer oder liechtensteinischer Nationalität dürfen in ihren Kategorien an der Schweizermeisterschaft teilnehmen, sofern die Teilnehmerkontingente es erlauben. Die Anmeldungen erfolgen in chronologischer Reihenfolge. Athleten, die einem Team oder einer Nationalteam angehören, geniessen Priorität, wenn es darum geht, sie in ihrer

Disziplin und Kategorie an den nationalen Meisterschaften teilnehmen zu lassen.

Strasse, Bahn und Radquer

~~Siehe nationales Reglement Strasse resp. Bahn oder Radquer.~~

BMX, Indoor, MTB und Trial

~~Siehe nationales Reglement der einzelnen Disziplinen~~

Swiss Cycling autorisiert in der Regel Schweizermeisterschaften nur für Kategorien, für welche die UCI eine Weltmeisterschaft organisiert. Auf schriftlichen Antrag hin, können auch Schweizermeisterschaften anderer Disziplinen und/oder Kategorien vom Vorstand von Swiss Cycling bewilligt werden.

Die Teilnahme am Rennen der Kategorie U17 (Strasse, Bahn, Radquer und MTB) anlässlich der Schweizermeisterschaft ist auch für Fahrer ohne SUI/LIE Code möglich. Beim Rennen der U17 handelt es sich nicht um eine offizielle Meisterschaft, sondern um das Rennen um den „U17 Swiss Champion“.

Eine Teilnahme ist unter Erfüllung der folgenden Bedingungen möglich:

- mehr als 12 Monate in der Schweiz wohnhaft
- mehr als 12 Monate in einem bei Swiss Cycling registrierten Club lizenziert
- es darf im gleichen Jahr nicht (mehr) die nationale Meisterschaft im Heimatland bestritten werden
- die Anmeldung/Gesuch für das U17-Rennen muss über Swiss Cycling gemacht werden. Eine Wohnsitzbestätigung muss vorgelegt werden

Starten Elite und U23 im selben Wettkampf, kommt für die Klassierung der Kategorie Elite die Scratch-Rangliste Elite/U23 zum Zuge. Für die Klassierung der U23 werden nur die U23 Fahrer berücksichtigt.

Gleich verhält es sich mit den Kategorien National und International in der Disziplin Strasse: Für die Klassierung kommt die Scratch-Rangliste Elite international/Elite national zum Zuge. Für die Klassierung Elite national werden nur die Fahrer Elite national berücksichtigt.

Beispiel: Ist der Gewinner des Elite- und U23 Rennens ein U23 Fahrer, gewinnt dieser den Elite- und den U23-Meistertitel.

(Textänderung: 01.01.07; 01.03.15; 01.01.20; 01.01.23; 01.01.25)

Daten der nationalen Meisterschaften

1.2.029

Die nationalen Meisterschaften auf der Strasse müssen in der letzten ganzen Juni-Woche durchgeführt werden. Alle Resultate müssen an die Plattform UCI-Dataride innerhalb zwei Tagen nach dem letzten Wettkampf übermittelt werden. Klassemente, welche nach dieser Frist eingereicht werden, werden von der UCI nicht mehr berücksichtigt. Die UCI-Punkte werden in der nächsten Woche nach Eingang der Resultate in das Klassement berechnet und übernommen.

Das Datum der nationalen Meisterschaften Radquer wird durch das Direktionskomitee der UCI festgelegt.

Die nationalen Meisterschaften im MTB Cross Country (XCO) und Short-Track-(XCC) müssen am 29. Wochenende des Jahres stattfinden; ab 2025 am dritten Wochenende im Juli.

Die nationalen Meisterschaften im BMX **Racing** müssen am ersten Wochenende im Juli durchgeführt werden.

Nationale Trial-Meisterschaften müssen am letzten Juni-Wochenende durchgeführt werden. Es ist ebenfalls möglich, diese gemeinsam mit den nationalen MTB Meisterschaften durchzuführen.

Nationale Hallenradsport-Meisterschaften finden 4 Wochen vor Weltmeisterschaften statt.

Die UCI kann Ausnahmen für die südliche Hemisphäre oder unter aussergewöhnlichen Umständen genehmigen.

In Bezug auf die Berechnung der UCI-Rangliste werden nationale Meisterschaften (ausgenommen der Meisterschaften auf der Strasse), welche vor oder nach dem obligatorischen Datum stattfinden betrachtet, als wenn sie am reglementierten Datum stattgefunden hätten.

(Textänderung 01.01.04; 01.01.05; 01.09.05; 01.01.06; 01.01.08; 01.01.09, 01.07.10; 01.07.12; 01.07.13. 01.01.16; 03.06.16; 01.01.17; 01.01.22; 01.01.25)

1.2.030 [Artikel aufgehoben am 01.01.19]

1.2.030 bis [Artikel aufgehoben am 01.01.19]

Sektion 2 Organisation der Wettkämpfe

(Artikel Nummerierung geändert 1.01.05).

§ 1 Veranstalter

1.2.031 Der Veranstalter einer Radsportveranstaltung muss als solcher lizenziert sein. Er muss eine Lizenz des nationalen Verbandes des Landes haben, in dem der Wettkampf stattfindet.

1.2.031 N Der Veranstalter einer Radsportveranstaltung muss keine entsprechende Lizenz haben. Mit der Einschreibung in den Kalender und/oder der Entrichtung der Veranstaltergebühren bestätigt der Veranstalter, die Veranstaltung nach den auf der Homepage von Swiss Cycling erwähnten Reglementen durchzuführen. Zudem unterstellt sich der Veranstalter dem Ethik-Statut des Schweizer Sports und den Doping Statut von Swiss Olympic.

(Artikel eingefügt am 01.07.24)

1.2.032 Der Veranstalter ist vollständig und ausschliesslich verantwortlich für die Organisation seines Wettkampfes, sowohl im Hinblick auf die Übereinstimmung mit den UCI-Reglements als auch in administrativen, finanziellen und rechtlichen Belangen.

Der Veranstalter ist alleinverantwortlich gegenüber den Behörden, Teilnehmern, Betreuern, Offiziellen und Zuschauern.

Der Veranstalter ist verantwortlich für die finanziellen Verpflichtungen, die sich aus vorhergehenden Veranstaltungen des Wettkampfes ergeben, das durch einen Dritten organisiert wurde und für die Wettkämpfe, von denen seines vom Direktionskomitee der UCI als Nachfolgeveranstaltung betrachtet wird, oder, wenn der besagte Wettkampf eine UCI WorldTour Veranstaltung ist, vom Conseil du cyclisme professionnel.

(Textänderung 02.03.00; 01.01.05)

1.2.033 Die Kontrolle, die durch die UCI, die nationalen Verbände und die Kommissäre ausgeübt wird bezieht sich nur auf die sportlichen Erfordernisse, wobei der Veranstalter alleine verantwortlich für die Qualität und die Sicherheit der Organisation und der Einrichtungen ist.

1.2.034 Der Veranstalter muss eine Versicherung abschliessen, welche die mit der Organisation seines Rennens verbundenen Risiken abdeckt. Es liegt in der alleinigen Verantwortung des Veranstalters, dem Versicherer detaillierte Informationen über die Organisation seiner Veranstaltung zu geben, um eine angemessene Deckung zu gewährleisten.

Die vom Veranstalter abgeschlossene Haftpflichtversicherung muss eine angemessene Deckung für Schäden gewährleisten, die Dritten wie Fahrern, Mitarbeitern und Zuschauern zugefügt werden. Die durch die Haftpflichtversicherung abgedeckten Garantien können in keinem Fall durch eine eventuelle Haftungsfreistellung zugunsten des Veranstalters ausgeschlossen werden.

Die vom Veranstalter abgeschlossene Haftpflichtversicherung muss die UCI als Mitversicherten benennen und alle Ansprüche abdecken, die möglicherweise gegen die UCI im Zusammenhang mit der Veranstaltung und jedem Bereich, in dem die UCI-Offiziellen tätig sind, geltend gemacht werden.

(Textänderung 01.01.05; 01.03.22)

1.2.035 Der Veranstalter muss dafür sorgen, dass der Wettkampf unter den besten materiellen Bedingungen für alle Beteiligten stattfinden kann: Fahrer, Begleiter, Offizielle, Kommissare, Presse, Ordnungsdienste, medizinische Dienste, Sponsoren, Publikum, ...

Wenn nichts anderes vereinbart wurde, muss der Veranstalter das gesamte Material zur Verfügung stellen, das für die Organisation des Wettkampfes notwendig ist, einschliesslich der Zeitmessungsausrüstung.

(Textänderung 01.01.05; 01.03.22)

1.2.035 bis Der Veranstalter muss alle Sicherheitsmassnahmen ergreifen, die die Vorsicht gebietet, und ist verpflichtet, die notwendigen Genehmigungen der zuständigen Behörden einzuholen.

Die Verantwortung des Veranstalters bleibt davon unberührt, unabhängig davon, ob die Aufgaben vom Veranstalter selbst durchgeführt werden oder nicht. Die Verantwortung des Veranstalters für die Sicherheit umfasst alle Aspekte der Veranstaltung, einschliesslich, aber nicht beschränkt auf die sportlichen, betrieblichen und kommerziellen Aspekte.

Der Veranstalter kann Foto- und/oder Videoaufnahmen mit Luftfahrzeugen, einschliesslich Drohnen oder anderen kleinen Luftfahrzeugen, erlauben, sofern er alle erforderlichen Genehmigungen für die sichere Verwendung dieser Ausrüstung an den festgelegten Orten erhalten hat, und er muss die notwendigen Schritte unternehmen oder sicherstellen, dass die notwendigen Schritte unternommen werden, um eine genaue Bewertung der Risiken durchzuführen, die mit der Verwendung dieser Art von Ausrüstung für Fahrer, Offizielle und Zuschauer, die an der Veranstaltung teilnehmen, verbunden sind. Darüber hinaus dürfen Drohnen, die für Foto- oder Videoaufnahmen verwendet werden, unter keinen Umständen näher als fünf (5) Meter an einen Fahrer oder Zuschauer herankommen.

Der Veranstalter muss sicherstellen, dass die Verwendung dieser Art von Ausrüstung auf dem Veranstaltungsgelände ausdrücklich vorgesehen und bekannt gemacht wird und dass sie vollständig durch den entsprechenden Versicherer abgedeckt ist.

Schliesslich muss der Veranstalter alle relevanten Massnahmen ergreifen, die sicherstellen, dass Luftfahrzeuge, einschliesslich Drohnen und Äquivalente, am Veranstaltungsort nicht von Personen verwendet werden, die nicht ordnungsgemäss dazu befugt sind, und dass sie den sportlichen Ablauf der Veranstaltung oder die Rechte Dritter (z. B. Recht am eigenen Bild oder Medienrechte) nicht beeinträchtigen.

(Artikel eingefügt am 01.03.22; 01.01.24)

- 1.2.036 Der Veranstalter bemüht sich darum, entsprechend der ihm zur Verfügung stehenden Mittel immer die beste Qualität der Organisation zu erzielen.

§ 2 Genehmigung der Durchführung

- 1.2.037 Eine Radsportveranstaltung darf nur durchgeführt werden, wenn sie in einen internationalen, kontinentalen oder nationalen Kalender eingetragen wurde.

Die Eintragung eines Wettkampfes in den Kalender bewilligt gleichzeitig die Durchführung, aber sie beinhaltet nicht die Haftung der UCI oder des nationalen Verbandes, welcher die Eintragung vorgenommen hat.

- 1.2.038 Der Veranstalter muss ausserdem die erforderlichen behördlichen Genehmigungen die aufgrund der Gesetze und Regelungen des Landes, in dem der Wettkampf stattfindet, erhalten.

(Textänderung 01.01.05)

- 1.2.039 Innerhalb der von seinem nationalen Verband festgesetzten Frist muss der Veranstalter diesem die technische Dokumentation seines Wettkampfes vorlegen, welche mindestens die folgenden Angaben enthält (falls anwendbar):

- Sonderreglement des Wettkampfes; dieses Reglement darf erst nach Genehmigung durch den nationalen Verband im Programm veröffentlicht werden
- Programm und Zeitplan der Wettkämpfe
- eingeladene Fahrer (Fahrerkategorien, Teams...)
- Empfang der Anmeldungen, Vergabe der Rückennummern
- Liste der Preise und Prämien
- finanzielle Konditionen in Bezug auf Reise- und Aufenthaltskosten
- Organisation der Verpflegung (Art und Weise, Anzahl, Verpflegungszonen ..)
- Organisation des Transports der Teilnehmer und des Gepäcks
- Beschreibung und detaillierte Pläne der Bahn oder der Strecke, einschliesslich der Start- und Zielbereiche
- Anordnung der Podien und der Räumlichkeiten (Dopingkontrolle, Sekretariat, Presse, ...)
- Einrichtung eines Ordnungsdienstes, des Sicherheitsdienst und der medizinischen Versorgung
- Installation von Zielfoto und Zeitmessung
- Lautsprecher- und Sprechanlagen
- Information über die Zugänglichkeit für Para-Cycling-Veranstaltungen
- *(Textänderung: 01.01.05; 01.07.11)*

§ 3 Sonderreglement

1.2.040 Der Veranstalter erstellt ein Sonderreglement für seinen Wettkampf.

Das Reglement behandelt vor allem die für den Wettkampf charakteristischen sportlichen Elemente.

Es muss vollkommen mit dem vorliegenden Reglement übereinstimmen und im vorab durch den nationalen Verband des Veranstalters genehmigt werden.

1.2.040 N Für nationale Wettkämpfe ist kein Sonderreglement, aber eine vollständige Ausschreibung obligatorisch (Mindestinhalt: Datum und Zeit, Distanz, Kategorien, Preisgeldschema, Startnummernausgabe, Koordinaten, Veranstalter, Teilnahmegebühr, weitere spezielle Angaben). Diese muss spätestens drei Wochen vor dem Wettkampf via Swiss Cycling bekanntgegeben werden.

1.2.041 (N) Das Sonderreglement muss in das Programm und/oder den technischen Leitfaden des Wettkampfes aufgenommen werden.

§ 4 Programm - technischer Leitfaden

1.2.042 Der Veranstalter muss ein Programm und/oder einen technischen Leitfaden zu seinem Wettkampf erstellen, welches(r) im vorab durch seinen nationalen Verband genehmigt werden muss.

Der Inhalt wird durch die Bestimmungen festgelegt, durch welche die unterschiedlichen Disziplinen geregelt werden.

Es muss mindestens in französischer oder englischer Sprache verfasst werden.

1.2.042 N ~~Für nationale Wettkämpfe ist die Erstellung eines Programmes und/oder eines technischen Leitfadens fakultativ. Falls~~ Der Veranstalter ein Programm erstellt, muss dieses spätestens drei Wochen vor dem Wettkampfdatum dem zuständigen amtierenden Jurypräsidenten vorgelegt werden.

(Textänderung 01.01.25)

1.2.043 Mit Ausnahme minimaler Änderungen des Zeitplans der Veranstaltung, dürfen die Bestimmungen, die in das Programm und/oder den technischen Leitfaden aufgenommen wurden, nicht verändert werden, ausser nach Einverständnis aller Betroffenen oder wenn sie in Übereinstimmung mit dem Reglement gebracht werden.

Der Veranstalter kann, wenn notwendig wesentliche Änderungen der Uhrzeiten des Wettkampfes zu nachfolgenden Bedingungen durchführen:

- 1) er muss die Teams oder Fahrer sowie die internationalen Kommissäre mindestens 15 Tage im Voraus benachrichtigen
- 2) er muss den Teams oder Fahrern, Kommissären, nationalen Verbänden und der UCI die Kosten zurückerstatten, die durch die Änderung der Uhrzeit entstanden sind.

(Textänderung 01.01.04)

1.2.044 Im Falle eines Verstosses gegen die Bestimmungen des Programms oder technischen Leitfadens wird der Veranstalter mit einer Geldstrafe von CHF 500 bis 2'000 bestraft.

- 1.2.045 Der Veranstalter muss das Programm und/oder den technischen Leitfaden an alle zur Teilnahme an dem Wettkampf eingeladenen Teams oder Fahrer versenden, spätestens, wenn diese ihre Meldung bestätigen.
Der Veranstalter muss das Programm und/oder den technischen Leitfaden 30 Tage vor dem Termin des Wettkampfes an den/die internationalen Kommissär(e) schicken.
- 1.2.046 Bei der Sitzung der sportlichen Leiter muss der Veranstalter ihnen eine ausreichende Anzahl von Exemplaren des Programms und/oder technischen Leitfadens des Wettkampfes für die Fahrer überreichen.
- 1.2.047 Mit seiner Teilnahme am Wettkampf wird vorausgesetzt, dass der Fahrer den Inhalt des Programms und/oder technischen Leitfadens kennt und akzeptiert, darunter vor allem das Sonderreglement des Wettkampfes.

§ 5 Einladung - Meldung

Allgemeiner Grundsatz

- 1.2.048 (N) Ausser im Falle einer besonderen Regelung ist der Veranstalter frei in der Auswahl der Teams und Fahrer, die er zu seinem Wettkampf verpflichten möchte, ohne eine eventuelle nationale Bevorzugung berücksichtigen zu müssen.

Bei Wettkämpfen, welche im internationalen Kalender ausgeschrieben sind - unbeschadet der Bestimmungen betreffend MTB, BMX, Hallenradsport, Para-Cycling, Cycling for all, Bahn, Radquer, Trial und der Kategorie Master -, ist es den Veranstalter verboten, den Fahrern oder Teams Geld für die Teilnahme zu verlangen (Beteiligung an Kosten, Einschreibgebühr etc.)

(Textänderung 01.01.2002, 01.01.04, 01.01.05, 23.09.05; 01.2.07; 01.07.11; 01.07.13; 05.03.18; 01.07.18; 08.02.21)

Modalitäten

- 1.2.049 (N) Der Veranstalter lädt, mindestens 60 Tage im Voraus, die Teams oder Fahrer ein, indem er ihnen eine allgemeine Information zusendet. Handelt es sich um National-, Regional- oder Clubteams, informiert er den nationalen Verband des eingeladenen Teams.

Spätestens 50 Tage vor dem Wettkampf teilt der Eingeladene dem Veranstalter schriftlich (Brief, Fax, E-Mail) mit, ob er an dem Wettkampf teilnehmen möchte oder die Einladung ablehnt.

Spätestens 40 Tage vor dem Wettkampf sendet der Veranstalter an die Gäste, deren Teilnahme er akzeptiert, ein offizielles UCI-Meldeformular. Gleichzeitig informiert der Veranstalter die anderen eingeladenen Teams, dass deren Teilnahme nicht akzeptiert wurde.

Spätestens 20 Tage vor dem Wettkampf sendet der Gast das Original und 3 Kopien des ordnungsgemäss ausgefüllten Bogens an den Veranstalter zurück.

72 Stunden vor dem Start des Wettkampfes schicken die Teams dem Veranstalter per Fax oder Email das Meldeformular mit den Namen der Fahrer und deren Ersatzfahrer.

Bei Nichtbeachtung der vorgegebenen Fristen verliert er seine Rechte an die Partei, die sie überträgt.

(Textänderung, 01.01.01, 01.01.03, 01.01.04, 01.01.05; 01.10.10)

1.2.050 Der Veranstalter muss die Meldebögen an das Kommissärskollegium zur Kontrolle weiterleiten.

Allgemeine Bestimmungen

1.2.051 Für die Wettkämpfe eines nationalen Kalenders werden die Anmeldemodalitäten durch den nationalen Verband des Ausrichters festgelegt.

1.2.051 N Jede Veranstaltung wird via Swiss Cycling publiziert.

Alle Athleten mit einer entsprechenden Lizenz dürfen an Veranstaltungen ihrer Kategorie teilnehmen.

Ausschreibung

Die Ausschreibung im Kalender von Swiss Cycling ist zwingend und muss über die Eingabemaske auf der Homepage gemacht werden.

(Textänderung 01.01.12)

1.2.052 National-, Regional- oder Clubteams respektive deren Fahrer können nur an einem Wettkampf im Ausland teilnehmen, wenn sie im Besitz einer schriftlichen Genehmigung des nationalen Verbandes sind (ausgenommen sind Teams, des gleichen Verbandes wie der Veranstalter des Wettkampfes). Die Bewilligung muss die Geltungsdauer sowie alle Namen der betroffenen Fahrer enthalten.

Dieser Artikel bezieht sich nicht auf Fahrer, welche im Artikel 2.1.011 erwähnt sind.

Dieser Artikel gilt nicht für Fahrer, die an den Radquer-, MTB, BMX und BMX-Freestyle und Trial Wettbewerben teilnehmen.

(Textänderung 01.01.01; 01.01.04; 01.01.05; 01.07.18; 01.01.21; 08.02.21)

1.2.052 N Auslandstartbewilligungen (für Rennen der Disziplin Strasse) siehe Art. 2.1.011 N.

(Textänderung 01.01.12)

1.2.053 Im Falle des Ausfalls eines bei der UCI gemeldeten Teams schulden der Unterzeichner der Anmeldung und die von ihm vertretene Team dem Veranstalter gesamtschuldnerisch eine Pauschalentschädigung in Höhe des Doppelten der schriftlich vereinbarten Reise- und Verpflegungskosten.

In anderen Fällen des Nichtantretens sind der Unterzeichner der Anmeldung und das Team, das er vertritt, gemeinsam für die Zahlung einer Entschädigung verantwortlich, die so hoch ist wie die schriftlich vereinbarten Reise- und Aufenthaltskosten.

(Textänderung 01.01.02; 01.01.04; 01.01.05; 01.02.14)

1.2.054 Der Veranstalter darf keine verspätete Meldung akzeptieren. Der Veranstalter muss den betreffenden Unterzeichner der Meldung darüber informieren. Im Falle eines Protestes entscheidet der Präsident des Kommissärskollegiums.

Der Veranstalter kann kein gemeldetes Team oder keinem gemeldeten Fahrer den Start verweigern. Er muss seine Einwände dem Kommissärskollegiums vortragen, welches dann entscheidet.

Sollte der Veranstalter ohne einen erklärlichen Grund einem gemeldeten Team den Start in einem Strassenrennen der Klasse UCI ProSeries oder 1 verweigern, muss der Veranstalter dem Team eine entsprechende Entschädigung zahlen, die das Zweifache der Meldegebühr beträgt.

(Änderung 01.01.02, 01.01.05; 23.10.19)

Strafen

1.2.055 Die folgenden Verstösse werden wie nachfolgend beschrieben bestraft:

1. Gemeldeter Fahrer (Rücknummer ausgegeben) am Start nicht anwesend:
 - nimmt nicht an einem anderen Wettkampf teil: Geldstrafe von CHF 50
 - nimmt an einem anderen Wettkampf teil: Ausschluss aus dem Klassement und Geldstrafe von CHF 500 bis 3'000
2. Bei Nichtverwendung des offiziellen Meldebogens durch den Veranstalter: Geldstrafe von CHF 300 bis 1'000 pro Team

(Textänderung 01.01.05)

§ 6 Permanence - Sekretariat

1.2.056 (N) Der Veranstalter muss während der gesamten Dauer des Wettkampfes ein Sekretariat betreiben. Ein Verantwortlicher der Organisation muss jederzeit präsent sein.

(Eingefügt am 01.01.05)

1.2.057 (N) Diese Permanence muss am Ort des Wettkampfes sichergestellt werden. Bei Strassenrennen muss die Permanence zwei Stunden vor Rennbeginn am Ort des Starts, und mindestens zwei Stunden vor der Zielankunft am Ort der Zielankunft sichergestellt werden.

1.2.058 (N) Die Permanence bei der Zielankunft muss betreut sein, bis die Resultate des Wettkampfes der UCI zugestellt wurden. Oder, falls die Kommissäre ihre Arbeit nicht beendet haben, bis diese Arbeiten beendet sind.

(Eingefügt am 01.01.05)

1.2.059 (N) Die Permanence muss minimal mit einer Telephon-Linie, einem Fax und mit einem Zugang zum Internet ausgerüstet sein.

(Eingefügt am 01.01.05)

§ 7 Strecke und Sicherheit

Sicherheit

1.2.060 Der Veranstalter muss einen angemessenen Sicherheitsdienst bereitstellen sowie eine effektive Zusammenarbeit mit dem Ordnungsdienst gewährleisten.

(Eingefügt am 01.01.05)

1.2.061 Unbeschadet der geltenden rechtlichen und administrativen Bestimmungen und der Vorsichtspflicht jedes Einzelnen, muss der Veranstalter dafür sorgen, dass auf der Strecke oder am Ort des Wettkampfes Stellen oder Situationen vermieden werden, die ein besonderes Risiko für die Sicherheit der Personen (Fahrer, Betreuer, Offizielle, Zuschauer, ...) darstellen.

(Textänderung: 01.01.05)

1.2.062 Unbeschadet der Bestimmungen, die einen vollkommen abgeschlossenen Rundkurs vorschreiben, muss jeder Verkehr bei der Durchfahrt des Wettkampfes gestoppt werden.

1.2.063 Keinesfalls kann die UCI für Mängel an der Strecke, der Einrichtungen oder für Unfälle, die sich ereignen könnten, verantwortlich gemacht werden.

(Textänderung: 01.01.05)

1.2.063 N In keinem Fall kann Swiss Cycling für Fehler der Strecke oder für Unfälle, die sich daraus ergeben haftbar gemacht werden.

1.2.064 Die Fahrer müssen die Strecke voraus studieren.
Ausser auf Anweisung eines Vertreters der öffentlichen Hand dürfen sie sich nicht von der vorgeschriebenen Strecke entfernen und sie dürfen nicht einen Irrtum in diesem Zusammenhang oder einen sonstigen Grund vorschützen, wie z. B. falsche Anweisung der Personen, fehlende oder schlecht platzierte Pfeile usw.
Im Falle einer Abweichung, die einen Vorteil mit sich bringt, wird er gemäss Punkt 13 gemäss Reglement XII (Artikel 2.12.007, Punkt 7.1 für die Wettkämpfe auf der Strasse), sanktioniert, abgesehen der anderen vorgesehenen Strafen.
(Textänderung: 01.01.07)

1.2.064 bis [Artikel ist in Artikel 2.2.025 verschoben worden]

1.2.065 Wenn ein oder mehrere Fahrer auf Anweisung eines Vertreters einer Behörde von der Strecke abweichen, werden sie nicht bestraft. Wenn diese Abweichung einen Vorteil mit sich bringt, müssen die betroffenen Fahrer bei ihrer Ankunft auf der normalen Strecke warten und die Position einnehmen, den sie vor der Abweichung eingenommen haben.

Wenn alle oder einige Fahrer in die falsche Richtung fahren, muss der Veranstalter alles tun, um die Fahrer an der Stelle, an der sie die Strecke verlassen haben, wieder auf die Strecke zu bringen.

1.2.065 bis [Artikel gelöscht am 01.03.22]

§ 8 Medizinische Versorgung

1.2.066 Der Veranstalter muss eine entsprechende medizinische Versorgung einrichten.

1.2.067 Der Veranstalter benennt einen oder mehrere Ärzte, um die medizinische Versorgung der Fahrer zu gewährleisten.

1.2.068 Ein schneller Transport zum Krankenhaus muss gesichert sein. Mindestens ein Krankenwagen begleitet das Rennen oder steht in der Nähe des Rundkurses zur Verfügung.

Der Veranstalter muss den teilnehmenden Teams vor dem Start des Wettkampfs eine Liste der Krankenhäuser zur Verfügung stellen, die vom Veranstalter kontaktiert wurden, um mögliche Verletzte aufzunehmen.

Es dürfen keine Trainings oder Wettkämpfe ohne die Anwesenheit geeigneter medizinischer Dienste stattfinden.

(Textänderung: 01.01.98; 01.01.05; 01.01.25)

§ 9 Preise

1.2.069 Alle Informationen hinsichtlich der Preise (Anzahl, Art, Betrag, Bedingungen, Vergabe) müssen eindeutig im Programm/technischen Leitfaden des Wettkampf esenthalten sein.

1.2.070 Für die Wettkämpfe, die im internationalen Kalender eingetragen sind, kann das Direktionskomitee der UCI einen Mindestbetrag der Preise festsetzen. Für Strassenrennen der UCI WorldTour werden die Mindestpreisgelder vom Conseil du cyclisme professionnel festgelegt.

(Modifiziert am 02.03.00, 01.01.05)

- 1.2.070 N Von Swiss Cycling festgelegte Preisgelder sind auf der Homepage zu finden. Es handelt sich hierbei um Minimalbeträge. Der Veranstalter ist frei, diese zu erhöhen und die Liste der Preisgeldbezüger zu erweitern.

Strasse

~~Übersicht gemäss Schema Homepage Swiss Cycling unter des Disziplin Strasse:~~

MTB

~~Übersicht gemäss Schema Homepage Swiss Cycling unter des Disziplin MTB:~~

~~Falls mehrere Kategorien gemeinsam fahren (ausgenommen Masterkategorien), ohne dass eine separate Rangliste erstellt wird, ist das minimale Preisgeld der höchsten Kategorie plus 30% anzuwenden:~~

~~Werden verschiedene Ranglisten erstellt, so müssen separate Preisgelder, gemäss Tabelle weiter oben erwähnt ausbezahlt werden:~~

~~Die Beträge sind Minimalbeträge. Swiss Cycling schlägt den Veranstaltern vor, wenn immer möglich, diese Beträge nach oben zu korrigieren, damit der Stellenwert ihrer Veranstaltung erhöht wird:~~

~~Für die Kategorie Jeunesse sind keine Minimalbeträge vorgeschrieben. Der Veranstalter ist frei, die Preise autonom zu bestimmen. Es können auch Naturalpreise vergeben werden:~~

Bahn

~~Der Veranstalter kann die Aufteilung der Preisgelder frei gestalten, muss aber die ersten 3 der Rangliste berücksichtigen:~~

~~Die obenerwähnten Beträge sind Minimalbeträge. Swiss Cycling schlägt den Veranstaltern vor, wenn immer möglich, diese Beträge nach oben zu korrigieren, damit der Stellenwert ihrer Veranstaltung erhöht wird:~~

~~BMX, Trial, Kunstrad und Radball~~

~~Bei diesen Disziplinen ist es den Veranstaltern freigestellt, ob sie Preisgelder ausschütten. Werden Preisgelder ausbezahlt, so finden die geltenden Bestimmungen unter *Bahn* Anwendung:~~

Zahlungsmodalitäten

~~Preisgelder können nicht durch Naturalien ersetzt werden und sind bar auszubezahlen, sofern die betroffenen Parteien nicht eine andere Zahlungsart untereinander vereinbaren:~~

~~Für zeitliche Bestimmungen, siehe Artikel 1.2.112 N des UCI/SC Reglements:~~

Naturalpreise/Geschenke/Pokale

In diesem Bereich sind die Veranstalter frei, die Teilnehmer nach Belieben auszuzeichnen.

(Textänderung: 01.01.07, 01.02.10; 01.01.25)

- 1.2.071 Der Veranstalter ist für die Auszahlung der Preisgelder an die Fahrer/Teams verantwortlich. Die nationalen Verbände können jedoch beschliessen, dass die Preisgelder von den Veranstaltern im Vorfeld der Veranstaltung an sie ausbezahlt werden, um die Preisgelder selbst zu bezahlen oder vom

Veranstalter eine Bankgarantie für den Gesamtbetrag der Preisgelder zu verlangen. Nationale Verbände können solche Anforderungen für jede Veranstaltung, die auf ihrem Territorium stattfindet, auferlegen.

Der Veranstalter ist verantwortlich für die Zahlung von Steuern gemäss den Steuergesetzen des Landes, in dem die Veranstaltung stattfindet. Wenn steuerliche Abzüge vorgenommen werden, ist der Organisator dafür verantwortlich, alle Steuerbescheinigungen vorzulegen.

Abweichend von Absatz 1 kann die UCI beschliessen, dass die Preise von den Veranstaltern im Zusammenhang mit einer von der UCI verwalteten zentralen Preisverteilungsplattform oder einem von der UCI benannten Dritten auf ein bestimmtes Konto überwiesen werden. In diesem Zusammenhang gilt:

- Der Veranstalter ~~ist gegebenenfalls für die Quellensteuer nach dem Steuerrecht des Landes der Veranstaltung verantwortlich. Bei einem ist bei~~ solchen Abzügen ~~ist der Veranstalter~~ für die Bereitstellung aller Steuerbescheinigungen verantwortlich (durch Hochladen von elektronischen Dokumenten auf die Plattform).
- Die Zahlungen der Veranstalter an das zentrale Bankkonto müssen alle für die Veranstaltung fälligen Preise abzüglich der Quellensteuer enthalten;
- Diese Zahlungen erfolgen nach Erfüllung der Quellensteuerverpflichtungen, spätestens jedoch 45 Tage nach dem Wettkampf;
- Für den Fall, dass eine separate Stelle (z.B. der nationale Verband des Landes oder ein Reiterverband) mit der gesetzlichen Verpflichtung zur Verarbeitung von Quellensteuern im Namen der Veranstalter betraut wird, informiert die UCI diese Stelle über die Verfahren, die in Bezug auf die Quellensteuer und die Auszahlung von Preisen einzuhalten sind.

(Textänderung 01.02.19; 23.10.19; 08.02.21; 01.01.25)

- 1.2.072 Die Preise müssen spätestens 90 Tage nach Beendigung des Wettkampfes an die Begünstigten oder ihre Vertreter gezahlt werden.

Im Falle einer zentralisierten Plattform, kann die UCI können jedoch die Zahlungen zurückhalten, solange sie nicht davon überzeugt sind, dass die Fahrer, die Anspruch auf die Preisgelder haben, wahrscheinlich nicht aufgrund eines Verstosses gegen Anti-Doping-Bestimmungen, der im Zusammenhang mit der Veranstaltung begangen wurde, disqualifiziert oder anschliessend von einem zuständigen Entscheidungsgremium disqualifiziert werden. In Anti-Doping-Angelegenheiten führt der ITA die entsprechenden Überprüfungen mit der Dopingkontrollereinrichtung nur in Bezug auf die Ereignisse durch, für die die Dopingkontrollereinrichtung die Probenahme initiiert und durchgeführt hat.

Bei Veranstaltungen, die nicht in der zentralen Plattform enthalten sind, ist der Veranstalter dafür verantwortlich, sich bei der zuständigen Entscheidungsinstanz, die einen Fahrer disqualifizieren kann, zu erkundigen, bevor er mit der Auszahlung der Preise fortfährt. Insbesondere dann, wenn Wettkampfkontrollen durchgeführt wurden, muss der Veranstalter der Veranstaltung mit der Anti-Doping-Organisation, die die Probenahme veranlasst und durchgeführt hat, Rücksprache halten.

(Textänderung 01.01.19; 08.02.21)

- 1.2.072 N Bei nationalen Wettkämpfen müssen die Veranstalter die Preise spätestens eine Stunde nach Wettkampfbende der jeweiligen Kategorie verteilen.

- 1.2.073 Vor der Auszahlung der Preise kann der Preis im Falle einer Anfechtung oder eines anhängigen Verfahrens, das den preisberechtigten Platz beeinflussen könnte, bis zu einer Entscheidung zurückgehalten werden.

(Textänderung 01.01.05; 01.10.05; 01.01.09; 01.01.19; 01.01.21)

Rechte der Fahrer (in den Disziplinen Strasse, Bahn, MTB und Radquer)

1.2.073 N Der Sportler kann, sollte ein Tatsachenentscheid nicht seinem Empfinden entsprechen, seine Unzufriedenheit dem urteilenden Kommissärskollegium vortragen und auf Gehör hoffen. Dazu stehen ihm folgende Verfahren zu Verfügung.

Eine Reklamation: Ist eine abzuklärende Mitteilung an das Zielgericht durch einen Sportler, der sich wegen eines Tatsachenentscheids unrecht behandelt fühlt. Es kann sich um eine vermeintlich falsche Klassierung oder um eine durch einen Mitstreiter begangene Behinderung im Zielbereich oder um eine nicht geahndete Regelwidrigkeit im Rennverlauf handeln. Die Reklamation kann in sachlicher und anständiger Form mündlich beim Kommissärskollegium innert 30 Minuten nach der Zielankunft oder nach dem Anschlagen der Klassierung vorgetragen werden. Das KK erwähnt die Reklamation und deren Auswirkung im Bericht an den Verband.

Ein Protest: Ist eine Mitteilung an das Kommissärskollegium über einen nicht geahndeten Rennvorfall, einen Verstoss gegen die Materialvorschriften oder eine unberechtigte Teilnahme am Wettkampf. Der Protest ist innert 30 Minuten nach Rennankunft in schriftlicher Form dem Vorsitzenden des Kommissärskollegium vorzutragen.

Das Kommissärskollegium muss den Protest behandeln, wobei die Beweispflicht durch den Protestierenden zu erbringen ist. Eine abgewiesene oder nicht behandelte Reklamation kann Grund zu einem Protest werden.

Gegen das Strafmass einer im Verlaufe des Wettkampfes geahndeten Strafe, die nach der Tabelle im Rennreglement Art. 12.1.040 ausgesprochen wurde, besteht kein Protestrecht.

Im Sinne der Beschleunigung des Verfahrens wird auf das Einziehen einer Gebühr verzichtet.

Die Jury wird ihren Entscheid so bald wie möglich schriftlich mitteilen. Bis zur Erledigung des Protestes und sofern die preisberechtigten Ränge betroffen werden, kann die Preisverteilung nicht stattfinden.

Das Kommissärskollegium erstellt über den Ablauf des Protestes und deren Auswirkungen einen Bericht an den Verband.

Rekursmöglichkeiten sind im Rechtspflegereglement von Swiss Cycling aufgeführt.

(Text neu eingefügt: 01.02.14; 25.02.17)

1.2.074 Wird ein Wettkampf oder eine Etappe mit einem unnormal niedrigen Stundenmittel gefahren, kann das Kommissärskollegium nach Beratung mit dem Veranstalter beschliessen, die Preisgelder zu reduzieren oder zu streichen.

§ 10 Reise- und Aufenthaltskosten

1.2.075 1. Unbeschadet der unten genannten Bestimmungen wird die gesamte Höhe der Reise- und Unterbringungskosten der Teams oder der Fahrer bei einem Wettkampf des internationalen Kalenders zwischen den Parteien ausgehandelt.

Die Unterbringungskosten schliessen Essen und Getränke (nur Mineralwasser) während der Dauer des Wettkampfes mit ein.

2. Das Direktionskomitee der UCI oder der Conseil du cyclisme professionnel können den Veranstaltern bestimmter Wettkämpfe die Zahlung eines

Startgeldes auferlegen und den Minimalbetrag festlegen. Diese Entschädigung der Teilnehmer deckt die Reisekosten.

(Textänderung: 01.01.02; 01.01.03; 01.01.05; 01.01.06, 01.10.09).

- 1.2.076 Das Startgeld wird spätestens am Ende des Wettkampfes ausbezahlt. Was die Etappenrennen von 4 und mehr Tagen betrifft, wird das vereinbarte Startgeld durch das Team fakturiert und wird vom Veranstalter per Banküberweisung zum vereinbarten Termin an das Team überwiesen.

Sonderbestimmungen für die Strassenwettbewerbe

Für die Wettkämpfe der Elite Männer der UCI WorldTour, UCI ProSeries und der Klasse 1 sowie für die Wettkämpfe Elite Frauen der UCI Women's Tour und der Klasse 1, muss das Startgeld innerhalb von 30 Tagen ab dem Datum der Ausstellung der Rechnung vom Team bezahlt werden, wobei diese erst ab dem Tag nach Wettkampfe gültig ausgestellt werden kann.

Im Falle einer ungerechtfertigten Verzögerung bei der Bezahlung des Startgelds hat das Team in vollem Umfang und ohne, dass es einer vorherigen Aufforderung bedarf, Anspruch auf Verzugszinsen in Höhe von 15% pro Jahr. Darüber hinaus sind, sofern das Schiedsgericht der UCI nicht in der Zwischenzeit angerufen wurde, die folgenden Beträge als Strafe zu zahlen, sofern die Teams den Veranstaltern mindestens 10 Tage vor der Fälligkeit jeder Strafe in Verzug setzt:

- 50% des vereinbarten Startgelds bei einer Verspätung von mehr als 30 Tagen;

- 50% des vereinbarten Startgelds bei einer Verspätung von mehr als 60 Tagen. *(Textänderung 01.01.05; 01.10.13; 01.01.15; 01.01.16; 01.01.17; 02.10.19)*

Sektion 3 Durchführung der Wettkämpfe

(Artikel Nummerierung geändert 01.01.05)

§ 1 Organisations- und Rennleitung

- 1.2.077 Die allgemeine praktische Leitung des Wettkampfes übernimmt der Veranstalter oder dessen Vertreter. Die Probleme der rein materiellen Organisation werden von der Organisationsleitung unter Beachtung der geltenden Vorschriften und nach Rücksprache mit dem Kommissärskollegium gelöst.

- 1.2.078 Der Präsident des Kommissärskollegiums übernimmt, in Zusammenarbeit mit den Kommissären, die sportliche Leitung und Kontrolle des Wettkampfes. *(Textänderung 01.01.05)*

§ 2 Verhalten der Teilnehmer an Radsportveranstaltungen

- 1.2.079 Jeder Lizenzinhaber muss jederzeit die korrekte Kleidung tragen und sich auch ausserhalb der Wettkämpfe unter allen Umständen angemessen verhalten.

Er muss Tätlichkeiten, Drohungen und Beleidigungen sowie jedes andere unanständige oder andere gefährdende Verhalten unterlassen.

Er darf weder durch Worte, Gesten, Schriften noch auf sonstige Weise dem Ruf der anderen Lizenzinhaber, Offiziellen, der Sponsoren, der Verbände, der UCI und des Radsports im Allgemeinen schaden oder deren Ehre in Frage stellen. Das Recht auf Kritik muss auf vernünftige und begründete Weise und in Massen ausgeübt werden.

- 1.2.080 Jeder Lizenzinhaber nimmt, in welcher Form auch immer, an Radsportveranstaltungen auf sportliche und faire Weise teil. Er achtet darauf, dass er auf faire Weise zum sportlichen Erfolg der Wettkämpfe beiträgt.
- 1.2.081 Die Fahrer müssen ihre eigenen Chancen sportlich verteidigen. Alle Absprachen oder jegliches Verhalten, das darauf abzielt, das Interesse des Wettkampfes zu verfälschen oder ihm zu schaden, ist verboten.
- 1.2.082 Die Fahrer müssen die grösstmögliche Vorsicht beachten. Sie sind für die von ihnen verursachten Unfälle verantwortlich.
- Sie müssen im Zusammenhang mit ihrem Verhalten während des Wettkampfes die gesetzlichen Bestimmungen des Landes einhalten, in welchem der Wettkampf stattfindet.
- 1.2.083 Bei Wettkämpfen sind das Tragen und die Verwendung von Glasbehältern verboten.

§ 3 Sportlicher Leiter

- 1.2.084 Bei den Rennen wird jedes Team, ausser der Regional- und Clubteams, von einem sportlichen Leiter angeführt, der zu diesem Zweck bestimmt ist.
(Textänderung am 01.01.99, 01.01.05)
- 1.2.085 Der Sportliche Leiter achtet darauf, dass die Fahrer seines Teams zu den vorgegebenen Zeitpunkten an den gewünschten Orten anwesend sind (Unterschriftskontrolle am Start, Start, Dopingkontrolle usw.).
- Er muss den Aufforderungen des Präsidenten des Kommissärskollegiums oder der Rennleitung Folge leisten.
(Textänderung au 01.01.99)
- 1.2.086 Der Sportliche Leiter kann die Fahrer vor dem Kommissärskollegium vertreten.

§ 4 Sitzung der Sportlichen Leiter

- 1.2.087 Innerhalb 24 Stunden vor Beginn, spätestens aber 2 Stunden vor dem Wettkampf muss der Veranstalter eine Sitzung mit den Vertretern der Organisation, den Sportlichen Leitern, den Kommissären und -gegebenenfalls- den Verantwortlichen für die neutralen Fahrzeuge und den Ordnungsdienst in einem geeigneten Raum einberufen, um die jeweiligen Aufgaben zu koordinieren und um - je nach Bereich - die Besonderheiten des Wettkampfes und die Sicherheitsmassnahmen darzulegen.
- Bei MTB-Rennen Weltmeisterschaften, Weltcup, Kontinental-meisterschaften, Etappenrennen Hors Class und Etappen Class1 muss die Sitzung am Vortag der Veranstaltungen stattfinden.
(Textänderung; 1.01.04; 01.01.05; 01.01.06; 01.01.08; 01.01.09; 01.10.13; 01.01.15; 01.01.16; 01.01.18; 04.08.23)
- 1.2.088 Bei dieser Sitzung erinnern die Kommissäre an die gültigen Bestimmungen des Reglements, insbesondere im Zusammenhang mit den Besonderheiten des Wettkampfes. Der Veranstalter informiert über speziell anwendbare gesetzliche Bestimmungen, beispielsweise im Dopingbereich.

Die Sitzung wird nach dem von der UCI für diesen Zweck erstellten Schema durchgeführt.

(Änderungen 01.01.04, 01.01.05)

§ 5 Kontrolle der Anmeldungen

1.2.089 Der Veranstalter überreicht dem Kommissärskollegium rechtzeitig eine Liste der gemeldeten Fahrer, die als Fahrer oder als Ersatzfahrer bestätigt wurden (Meldeliste).

(Textänderung 01.01.02)

1.2.090 Vor der in Artikel 1.2.087 erwähnten Sitzung der sportlichen Leiter muss der sportliche Leiter oder sein Vertreter dem Kommissärskollegium die Identität der Fahrer, die starten werden, bestätigen, indem er die Meldeliste (Art. 1.2.050), auf dem die Namen der startenden Fahrer deutlich hervorgehoben wurden, unterschreibt. Das Kommissärskollegium überprüft die Lizenz dieser Fahrer und kontrolliert, ob sie auf der Liste der gemeldeten Fahrer stehen.

Fahrer, die als Starter bestätigt wurden, dürfen nicht mehr ersetzt werden, es sei denn, die UCI-Regeln sehen eine Sonderregelung vor. Das Kommissärskollegium überprüft auch die in Artikel 1.2.052 erwähnte Teilnahmegenehmigung des nationalen Verbandes.

Die oben genannten Vorgänge müssen so organisiert werden, dass sie spätestens 15 Minuten vor der Sitzung der sportlichen Leiter beendet sind.

(Änderung 01.01.02; 01.01.04; 01.01.05; 01.05.16; 01.05.17; 01.01.18)

1.2.091 Ein Fahrer, dessen Lizenz überprüft wurde, erhält seine Identifikationsnummer(n).

(Änderung 01.01.04; 01.01.05)

1.2.092 Ein Fahrer, dessen Lizenz nicht geprüft werden oder dessen Status als nicht-gesperrter Fahrer nicht überprüft werden konnte, darf nicht starten und darf nicht in der Wertung des Wettkampfes erscheinen.

(Änderung 01.01.05)

1.2.093 Die Lizenzkontrolle muss an einem Ort stattfinden, der ausreichend gross und für Zuschauer unzugänglich ist.

§ 6 Start des Wettkampfes

1.2.094 Vor dem Start müssen die Fahrer von Strassenrennen unter Aufsicht eines Kommissärs die Startliste unterzeichnen.

(Änderungen 01.01.04; 01.01.05; 03.06.16)

1.2.095 Der Start wird mit Hilfe einer Pistole, einer Pfeife, einer Glocke, einer Fahne oder einer elektronischen Vorrichtung erteilt.

1.2.096 Der Start wird durch einen Kommissär oder unter Aufsicht eines Kommissärs (dem Starter) erteilt, der allein über die Gültigkeit des Starts entscheidet.

1.2.097 Der Fehlstart wird durch ein doppeltes Signal der Pistole, Pfeife oder Glocke angezeigt.

1.2.098 Die Kommissäre überprüfen, ob die Fahrer, die sich an der Startlinie aufstellen, dem Reglement entsprechend ausgestattet sind (Fahrrad, Rennkleidung, Identifikationsnummer, ...)

(Änderungen 01.01.05)

§ 7 Ziel

Ziellinie

1.2.099 Die Ziellinie besteht aus einer 4 cm breiten schwarzen Linie auf einem 72 cm breiten weissen Streifen, also 34 cm zu jeder Seite der schwarzen Linie. Für MTB müssen es 20 cm sein, also 8 cm zu jeder Seite der schwarzen Linie.
(Textänderung, 01.01.04, 01.01.05)

1.2.099 N Bei nationalen Veranstaltungen kann ein weisser Strich von ca. 6 – 10 cm Breite verwendet werden.

1.2.100 Die Zieldurchfahrt findet in dem Augenblick statt, in dem der Schlauch/Reifen des Vorderrades die senkrechte erhöhte Fläche am Beginn der Ziellinie berührt. Hierfür ist das Zielfoto ausschlaggebend.

Ausser gegensätzlichen Bestimmungen, kann die Feststellung der Zieldurchfahrt auch durch passende- und durch das Kommissärskollegium genehmigte technische Hilfsmittel erfolgen.

(Änderung 01.01.00, 01.01.04, 01.01.05)

1.2.101 Bei Strassen-, MTB, BMX- und Radquerrennen wird über der Ziellinie und quer über die Strasse oder die Strecke ein Band mit der Aufschrift „ZIEL“ aufgehängt. Falls das Band verschwindet oder beschädigt wird, wird die Ziellinie durch eine Fahne mit schwarz-weissem Karomuster gekennzeichnet.

Ein Band wird auch an jeder Ankunft oder Zwischenpassage für eine Wertung und auf der Strasse am Gipfel einer Steigung verwendet. Im Falle des Verlustes oder der Beschädigung des Bandes, wird eine schwarz-weiss karierte Fahne verwendet.

Bei Strassenrennen können zwei Fahnen auf beiden Strassenseiten zur Markierung einer Wertung oder eines Bergpreises anstelle eines Bandes verwendet werden. Die Fahnen müssen genug hoch sein, damit die Sichtbarkeit für die Fahrer und die Begleitfahrzeuge gewährleistet ist.

(Änderungen 1.1.05; 01.07.11; 01.01.15)

1.2.102 (N) Das Zielfoto mit dem Streifen für die elektronische Zeitmessung ist zwingend vorgeschrieben bei

- Strassenrennen
- Bahnrennen
- MTB Rennen der Olympischen Spiele, Weltmeisterschaften und Weltcups
- BMX Racing Rennen

Bei einem Weltcuprennen Radquer ist nur der Foto-Finish obligatorisch.

(Textänderung, 01.01.04, 01.01.05; 01.01.06)

1.2.103 Der Zielfilm, der Streifen mit der elektronischen Zeitmessung und jedes andere Hilfsmittel, welches die Zielankunft registriert, stellen immer Dokumente dar, die als Beglaubigung dienen. Sie können von den betroffenen Parteien im Falle einer Anfechtung der Reihenfolge der Ankunft eingesehen werden.

(Änderungen 01.01.05)

Zeitmessung

1.2.104 Für jeden Wettkampf bestimmt der nationale Verband des Veranstalters eine ausreichende Anzahl von Kommissärs-Zeitnehmern, die durch ihn lizenziert wurden. Die Zeitnehmer-Kommissare können bei Tätigkeiten, die nichts mit der

eigentlichen Zeitmessung zu tun haben, von anderen Personen unterstützt werden, die von dem nationalen Verband des Veranstalters lizenziert sind.
(Änderungen 01.01.05)

1.2.105 Die Kommissärs-Zeitnehmer registrieren die Zeiten auf einem Blatt, das sie unterzeichnen und dem Zielrichter übergeben.
(Änderungen 01.01.05)

1.2.106 Die Zeitnahme erfolgt durch ein elektronisches Zeitmessgerät.

Bei den Wettkämpfen auf der Bahn und bei den Downhill-Rennen im MTB werden die Zeiten bis auf die 1/1000 Sekunde genommen.

Bei den anderen Wettkämpfen erfolgt die Zeitmessung bis auf die Sekunde oder weniger. Die Ergebnisse werden auf die Sekunde bekanntgegeben.

Falls es erforderlich oder sinnvoll ist, wird ausserdem eine manuelle Zeitmessung vorgenommen.

1.2.106 N Elektronische Zeitmessung
Der Gebrauch von einem elektronischen Zeitmesssystem schliesst den Einsatz einer Zielfilmanlage nicht aus (siehe 2.3.038).

Die benutzte elektronische Zeitmessung muss anerkannt sein, einwandfrei funktionieren und in jedem Fall (Stromausfälle, Wettereinflüsse, Morast usw.) eine korrekte Rangliste ermöglichen. Falsches Handling der Chips, (Chipverwechslungen, Chip vergessen, Chip falsch montiert usw.) muss durch manuelle Eingriffe jederzeit korrigiert werden können. Die Rundenkontrolle wird durch das System gewährleistet und alle Rundendurchfahrten können ausgewiesen werden.

Die Verantwortung für die Zeitnahme liegt bei der verantwortlichen Person der elektronischen Zeitmessung. Der Kommissär unterstützt diesen falls ausnahmsweise manuelle Korrekturen notwendig werden.

Die Verantwortung für das Klassement liegt beim Jurypräsidenten.

Die Verantwortliche Person der elektronischen Zeitmessung muss an der Sitzung des Kommissärskollegium anwesend sein.

Die Liste der anerkannten elektronischen Zeitmessfirmen ist auf der Homepage von Swiss Cycling ersichtlich.

(Text eingefügt: 01.09.07, Text angepasst 01.02.10, 01.01.11, 01.11.12; 01.01.15)

1.2.107 Im Fall einer Massenankunft erhalten alle Fahrer des gleichen Fahrerfeldes die gleiche Zeit gutgeschrieben.

Gibt es eine Differenz von einer oder mehr Sekunden zwischen dem Ende des Hinterrades des letzten Fahrers der Gruppe und dem Beginn des Vorderrades des ersten Fahrers der folgenden Gruppe, so wird der erste Fahrer dieser Gruppe mit einer neuen Zeit.

Jede Differenz von einer oder mehr Sekunden (Hinterrad - Vorderrad) zwischen den Fahrern bedeutet eine neue Zeit.

(Änderungen 01.01.05; 01.01.09)

Klassement

- 1.2.108 Sofern keine besonderen Bestimmungen vorliegen, muss jeder Fahrer, um in die Wertung zu kommen, den Wettkampf vollständig aus eigener Kraft und ohne Hilfe von anderen beenden.
- 1.2.109 Der Fahrer kann die Ziellinie zu Fuss überqueren, muss dies aber obligatorisch mit seinem Fahrrad tun.
(Änderungen 01.01.05)
- 1.2.110 Die Reihenfolge der Ankunft, die gewonnenen Punkte und die Anzahl der gefahrenen Runden werden vom Zielrichter registriert. Gegebenenfalls wird die Rangliste auf der Grundlage der verfügbaren technischen Mittel erstellt.
(Änderungen 01.01.05)
- 1.2.111 Ungeachtet der Änderungen, die aus der Anwendung des Reglements durch die zuständigen Instanzen hervorgehen, kann das Klassement des Wettkampfes aufgrund eines sachlichen Fehlers in der Anmeldung der Startordnung des Fahrers durch den nationalen Verband des Veranstalters und innerhalb einer Frist von 30 Tagen nach Ende des Wettkampfes korrigiert werden.

Der nationale Verband des Veranstalters teilt jede Korrektur dem Veranstalter und den betroffenen Fahrern, gegebenenfalls über ihre Teams, mit. Bei Veranstaltungen des internationalen Kalenders benachrichtigt er auch die UCI. Der nationale Verband des Veranstalters sorgt auch dafür, dass alle Auswirkungen der Korrektur der Klassifizierung geregelt werden
(Änderungen 01.01.98, 01.01.05)

§ 8 Siegerehrung

- 1.2.112 Jeder betroffene Fahrer ist dazu verpflichtet, an der mit seinen Plätzen, seiner Wertung und Leistungen verbundenen Siegerehrung teilzunehmen: Übergabe des Trikots, des Blumenstrausses, der Medaille, Ehrenrunde, Pressekonferenz ...
- 1.2.112 N Bei nationalen Wettkämpfen sind die Veranstalter verpflichtet, spätestens eine ¼ Stunde nach der Zieleinfahrt der ersten drei mit der Siegerehrung zu beginnen
- 1.2.113 Ausser anderslautenden Bestimmungen, müssen die Fahrer in Rennkleidung zur Siegerehrung erscheinen.
Für Strassenrennen müssen Fahrer ausser in Ausnahmefällen 10 Minuten nach der Ankunft bei der Siegerehrung erscheinen.
Für den Fall, dass zwei Wettkämpfe des internationalen Kalenders am selben Tag und selben Ort durchgeführt werden, kann der Veranstalter eine gemeinsame Preisverleihung für beide Veranstaltungen organisieren. Die Zeremonie des ersten Wettkampfes darf aber nicht später als 2 Stunden nach der Ankunft stattfinden.
Änderungen 01.01.05; 01.01.16; 01.01.17)

Sektion 4 Kontrolle des Wettkampfes

(Artikel Nummerierung geändert 01.01.05)

§ 1 Allgemeine Bestimmung

1.2.114 Die Kontrolle der Wettkämpfe des nationalen Kalenders wird durch den nationalen Verband des Veranstalters geregelt.

Die Kontrolle der Wettkämpfe des internationalen Kalenders wird durch den vorliegenden Abschnitt geregelt.

(Änderungen 01.01.05)

§ 2 Kommissärskollegium

Aufgabe und Zusammensetzung

1.2.115 Die Durchführung der Radsportveranstaltungen wird durch ein Kommissärskollegium kontrolliert.

Der Veranstalter muss insbesondere dafür Sorge tragen, dass die Kommissäre ihre Arbeit unter den besten Voraussetzungen erledigen können.

1.2.116 Das Kommissärskollegium besteht aus Kommissaren, die gemäss Artikel 1.1.070 ernannt werden.

Die Anzahl und der Status der für jedes Wettkampfes zu benennenden Kommissären wird durch die nachfolgenden Tabellen festgesetzt:

Bei Bedarf und je nach Verfügbarkeit, muss das Kollegium durch beide Geschlechter vertreten sein. Die nationalen Verbände müssen die Kommissäre nachfolgenden Prioritäten ernennen: internationalen Kommissär International UCI, der Kommissär Elite National (für die Strasse, Bahn, MTB und BMX), Kommissär National zu ernennen:

(Änderungen 01.01.05, 26.01.07; 01.10.11; 01.01.17; 01.01.19, 05.02.19)

ROUTE

Fonction et statut	Désigné par	JO	CM	CC, JR	CMM UWCT	UWT	Grands Tours	HC	CL1	CL2	WWT	MJ, MU, WJ	CN
Président du collège	UCI						1						-
	FN						-						1 ⁽³⁾
Membres du collège	UCI	7	6	-	-	2	3				-		
	FN	-	-	3 ⁽¹⁾	3 ⁽¹⁾	-	-	2 ⁽¹⁾	2 ⁽²⁾	2 ⁽³⁾	2 ⁽²⁾	2 ⁽³⁾	2 ⁽³⁾
Commissaire-Support (Membre du collège)	UCI	1	1			1 ⁽⁴⁾	1						
Chronométreur (pour les courses par étapes)	FN							1 ⁽³⁾	(2 chronométreurs conseillés pour les étapes de contre-la-montre)				
Commissaire-juge à l'arrivée	FN							1 ⁽³⁾					
Un minimum de commissaires supplémentaires travaillant dans des voitures ou sur des motos en fonction du nombre de participants et de la nature de la course.	FN	6 ⁽³⁾	10	5 ⁽³⁾	9 ⁽³⁾	3 ⁽²⁾	4 ⁽²⁾	3 ⁽³⁾	3 ⁽³⁾	3 ⁽³⁾	3 ⁽³⁾	3 ⁽³⁾	3 ⁽³⁾

⁽¹⁾ Commissaire international UCI

⁽²⁾ Commissaire international UCI. En l'absence de Commissaire international UCI dans le pays, un des deux commissaires peut être un Commissaire national élite du pays.

⁽³⁾ Commissaire international UCI, Commissaire national élite ou Commissaire national (dans cet ordre)

⁽⁴⁾ Sur les épreuves déterminées par l'UCI

CYCLO-CROSS

Fonction et statut	Désigné par	CM	CMM	CDM	CC	CL1	CL2	CN
Président	UCI				1			-
	FN				-			1**
Juge à l'arrivée	UCI	1			-			
	FN	-	1**		1*		1**	1**
Membre	UCI	2			-			
	FN	-	1*	2*	1*	1*	1**	1**
Commissaires supplémentaires	FN	4**	3**		4**	3**	2**	3**

* Commissaire international UCI

** Commissaire international UCI ou Commissaire national

ÉPREUVES SUR PISTE

Fonction	Désigné par	Jeux Olympiques, Championnats du Monde Junior et Elite	Coupe des Nations	Ligue des Champions Piste UCI	Championnats Masters mondiaux	Championnats Continentaux et Jeux Régionaux	C1	C2	Championnats Nationaux		
Président	UCI	1									
	NF	-									
Secrétaire	UCI	1	-								
	NF	-		1**	1*	1*	1**	1**	1***		
Starter	UCI	1									
	NF	-			1*	1*	1**	1**	1***		
Juge Arbitre	UCI	1									
	NF	-			1*	1*	1**	1**	1***		
Membre	UCI	3	1	-							
	NF	-									
Commissaires complémentaires	UCI	13***	15***	4**	10***	10***	1**	5***	1***		
	NF	-									

* Commissaire international UCI

** Commissaire international UCI. En l'absence de Commissaire international UCI dans le pays, un Commissaire national élite devra être désigné.

*** Commissaire international UCI, Commissaire national élite ou Commissaire national (dans cet ordre)

MOUNTAIN BIKE

Fonction	Désigné par	JO	CM	CM (Marathon)	CMM (Masters)	CDM	SHC, HC	S1 S2 CL1 CL2	CL3	Marathon Series, Enduro E-MTB (Inc. CDM)	CC	JR	CN
Président	UCI						1						-
	FN						-						1***
Président adjoint	UCI		1		-	1****				-			
	FN		-		1**	1*			1**		1*	1**	1***
Secrétaire	UCI		1		-	1				-			
	FN		-		1*				1***		1*	1*	1***
Commissaire au départ - 1 pour épreuves XC - 1 pour épreuves DHI - 2 pour épreuves XC et DHI	UCI	1	2	1									
	FN		-		2***	2*			2***			2*	2***
Commissaire à l'arrivée	UCI		1							-			
	FN		-		1***	1*			1***			1*	1***
Commissaires supplémentaires. <i>En fonction du nombre de participants et de la nature du parcours</i>	FN	2**		4-6***		2-4***	2***	1***				4-6***	0-2***
								2***					

* Commissaire international UCI

** Commissaire international UCI. En l'absence de Commissaire international UCI dans le pays, un Commissaire national élite devra être désigné.

*** Commissaire international UCI, Commissaire national élite ou Commissaire national (dans cet ordre)

**** Commissaire international UCI désigné uniquement en cas de double épreuve : XCO et DHI

TRIAL

Fonction et statut	Désigné par	CM	CDM	HC	C1	CC	JMJ	CN
Président	UCI				1			-
	FN				-			1**
Secrétaire	UCI		1		-		1	-
	FN		-		1*		-	-
Commissaire de section minimum, en fonction du nombre de participants et de la nature de la course	UCI		4			-		
	FN							5**

* Commissaire international UCI

** En l'absence de Commissaire international UCI dans le pays, un Commissaire national devra être désigné

BMX

Fonction et statut	Désigné par	JO	CM	CDM	JR; CC	HC; CL1	CN
Président	UCI			1			-
	FN			-			1***
Adjoint	UCI		1			-	
	FN		-		1*	1**	1***
Secrétaire	UCI	1	1	1		-	
	FN		-		1*	1**	1***
Membre	UCI	2	4	1		-	
	FN	-		1**		1**	1***
Commissaires supplémentaires	FN	4***	9***		4***		-

* Commissaire international UCI

** Commissaire international UCI. En l'absence de Commissaire international UCI dans le pays, un Commissaire national élite devra être désigné.

*** Commissaire international UCI, Commissaire national élite ou Commissaire national (dans cet ordre)

Cyclisme en salle

Fonction et statut	Désigné par	Cyclisme artistique				Cycle-ball épreuves cl A	Cyclisme artistique épreuves CL A	Cycle-ball épreuves CL B	Cyclisme artistique épreuves CL B
		Cycle-ball	CM	CDM	Cycle-ball				
Président du Collège des Commissaires	UCI		1				-		
	FN		-				1*	1**	
Membres du Collège des Commissaires	UCI	5	6	3 (4 à la finale)			-		
						2*(venant de 2 pays différents, commissaires présentateurs)	2**	2**(commissaires présentateurs)	
Membres du Collège des Commissaires	FN							2 commissaires-juges licenciés	

*Commissaire international

**Commissaire national ou international

PARACYCLISME

Fonction et statut	Désigné par	PG	CM	CDM	C1	C2
Président du Collège des Commissaires	UCI	1				-
	FN	-				1*
Secrétaire	UCI	1				-
	FN					
Membre	UCI	4-6		1		-
	FN					
Un minimum de commissaires supplémentaires, en fonction du nombre de participants et de la nature de la course.	FN	10	7			3

*Commissaire international

CYCLISME ESPORT

Fonction et statut	Désigné par	CM	Autres courses	CN
Président	UCI	1	-	
	FN	-	1*	1

* Commissaire international UCI

(texte modifié aux 15.07.08; 01.02.10; 01.07.12; 15.03.16; 01.03.18; 05.02.19; 23.10.19; 11.02.20; 10.06.21; 01.10.21; 20.02.23)

1.2.117 (N) Das Kommissärskollegium wird durch die Zeitnehmer und einen Sekretär unterstützt, welche durch den nationalen Verband des Veranstalters benannt und lizenziert wurden.
(Änderung am 01.01.05)

Präsident des Kommissärskollegiums

1.2.118 Der Präsident des Kommissärskollegiums wird, je nach Wettkampf, durch den nationalen Verband des Veranstalters oder durch die UCI benannt.

Der Präsident des Kommissärskollegiums oder der von ihm benannte Kommissär übt die Funktion des Rennleiters aus.
(Änderung am 01.01.05)

Zielrichter

1.2.119 Ein Mitglied des Kommissärskollegiums übernimmt die Funktion des Zielrichters.

Der Zielrichter kann sich unter seiner Verantwortung von Personen unterstützen lassen, die durch den nationalen Verband des Veranstalters benannt und lizenziert wurden.

Der Zielrichter ist der einzige Zielrichter. Er notiert die Reihenfolge der Zieleinfahrt, die Anzahl der gewonnenen Punkte und die Zahl der gefahrenen Runden auf einem ad-hoc-Formular, das er unterzeichnet und an den Präsidenten des Kommissärskollegiums weitergibt.
(Änderung am 01.01.05; 01.03.18)

1.2.120 (N) Der Zielrichter muss über ein erhöhtes und überdachtes Podium auf der Höhe der Ziellinie verfügen.
(Änderung am 01.01.00; 1.01.05; 01.03.18)

Unterstützungskommissärs

1.2.121 Ein Mitglied des Kommissärskollegiums übernimmt die Funktion des Unterstützungskommissärs, wenn dies in Artikel 1.2.116 vorgesehen ist.
(Änderung am 01.03.18)

Besprechung

1.2.122 Das Kommissärskollegium versammelt sich vor Beginn jedes Wettkampfes. Es nimmt ausserdem an der Sitzung mit dem Veranstalter und den Sportlichen Leitern teil.

Bericht

1.2.123 Das Kommissärskollegium erstellt einen ausführlichen Bericht über den Wettkampf, mithilfe des von der UCI zur Verfügung gestellten Formulars. Dieser Bericht muss mit folgenden Dokumenten ergänzt werden:

- die Meldeliste
- die Startliste
- das/die Klassement(s)
- Ein Exemplar des guide technique

Die Blätter der Zeitnehmer und die Berichte der einzelnen Kommissäre müssen beigefügt werden. Der Bericht wird zwecks amtlicher Bestätigung des Wettkampfes an den nationalen Verband des Veranstalters gesandt.
(Änderung am 01.01.05)

- 1.2.123 N Für nationale Wettkämpfe muss der Bericht nur dem nationalen Verband und nicht der UCI geschickt werden.

Die vom Jurypräsident abgeseigneten Ranglisten müssen am Renntag elektronisch an Swiss Cycling übermittelt werden.

(Änderung am 01.01.17)

- 1.2.124 Die internationalen UCI-Kommissäre, die als Präsident des Kommissärskollegiums benannt werden, müssen ausserdem auf dem ad-hoc-Formular einen ausführlichen Bericht mit einer Bewertung des Wettkampfes verfassen und ihn innerhalb einer Frist von maximal 14 Tagen an die UCI senden. Sie müssen ebenfalls so schnell wie möglich, spätestens aber nach 2 Stunden -per E-Mail oder einem anderem von der UCI definiertem Mittel- das komplette Ergebnis des Wettkampfes der UCI schicken.

(Textänderung 01.01.04, 01.01.05)

Kosten

- 1.2.125 Die Kommissäre haben ein Anrecht auf eine Aufwandsentschädigung. Mit Ausnahme dessen, was die von der UCI für ein Kommissärskollegium benannten internationalen Kommissäre anbelangt, werden die Beträge und die Zahlungsmodalitäten durch den nationalen Verband des Veranstalters festgelegt.

§ 3 Befugnisse des Kommissärskollegiums

- 1.2.126 Das Kommissärskollegium überprüft die Übereinstimmung des Sonderreglements eines Wettkampfes mit dem vorliegenden Reglement. Es korrigiert oder lässt die abweichenden Bestimmungen korrigieren und bringt diese bei der Sitzung mit dem Veranstalter und den Sportlichen Leitern vor.

- 1.2.127 Das Kommissärskollegium lässt jede Unregelmässigkeit korrigieren, die es im Zusammenhang mit der Organisation eines Wettkampfes feststellt.

- 1.2.128 Die Kommissäre stellen Verstösse fest und sprechen die in ihren Zuständigkeitsbereich fallenden Sanktionen aus.

Jeder Kommissär stellt die Verstösse individuell fest und trägt sie in einem Bericht mit seiner Unterschrift ein. Die Berichte der Kommissäre haben Beweiskraft in Bezug auf die Tatsachen, die sie feststellen, ausser bei Beweis des Gegenteils.

Die Sanktionen werden durch das Kommissärskollegium, mit der Mehrheit der Stimmen, ausgesprochen.

- 1.2.129 Ausserdem ist jeder Kommissär individuell dazu berechtigt, die folgenden Massnahmen zu ergreifen:

1. den Fahrern den Start zu verweigern, die nicht in Ordnung sind oder offenbar nicht in der Lage sind, am Wettkampf teilzunehmen
2. Verwarnungen zu erteilen und Verweise auszusprechen
3. einen Fahrer sofort aus dem Wettkampf zu nehmen, der einen schwerwiegenden Fehler begeht, der offenbar nicht mehr in der Lage ist, den Wettkampf fortzusetzen, der einen uneinholbar Rückstand hat oder der eine Gefahr für andere Personen darstellt.

Diese Entscheidungen werden in einem unterzeichneten Bericht notiert.

(Textänderung 01.01.00; 01.01.05)

1.2.130 Das Kommissärskollegium oder, bei Bedarf, jeder einzelne Kommissär trifft alle Entscheidungen, die notwendig sind, um die ordnungsgemässe Durchführung des Wettkampfes zu gewährleisten. Diese Entscheidungen werden in Übereinstimmung mit den geltenden Reglementbestimmungen getroffen und - so weit möglich - nach Beratung mit der Organisationsleitung.

Wird eine nicht Übereinstimmung gegen die Vorschriften nicht fristgerecht korrigiert, kann der Start des Wettkampfes verschoben oder definitiv verweigert oder der Wettkampf abgebrochen werden. Gegebenenfalls zieht sich das Kommissärskollegium entweder auf eigene Initiative oder auf Weisung der UCI zurück.

(Textänderung 01.02.11)

1.2.131 Die Lizenzinhaber, die den Anweisungen der Kommissäre nicht folgen, werden mit einer Sperre bestraft, die auf eine Dauer zwischen einem Tag und sechs Monaten festgelegt wird und/oder mit einer Geldstrafe von CHF 100 bis 10'000.

1.2.132 Ohne Vorbehalt des Art. 12.1.012 in disziplinarischer Hinsicht ist keine Beschwerde gegen die Tatbestände, die Abschätzung der Rennsituation und die Anwendung der Wettkampfbestimmungen des Kommissärskollegiums oder ggf. eines einzelnen Kommissärs oder gegen sämtliche von ihnen getroffenen Entscheidungen zugelassen.

(Textänderung 01.01.00; 01.01.05)

Sektion 5 Cups, Serien und Wertungen der UCI

1.2.133 [Artikel gestrichen am 01.01.21]

1.2.134 [Artikel gestrichen am 01.01.21]

III

Kapitel AUSRÜSTUNG

Sektion 1 Allgemeine Bestimmungen

§ 1 Grundsätze

1.3.001 Jeder Lizenzinhaber muss dafür Sorge tragen, dass seine Ausrüstung (Fahrrad mit Zubehör und montierten Vorrichtungen, Helm, Kleidung ...) durch ihre Qualität, ihr Material oder ihre Konzeption keine Gefahr für ihn selbst oder für andere darstellt.

1.3.001 bis **Die UCI wird Homologationsprotokolle für die Disziplinen Strasse, Bahn, Radquer und für EPAC-Veranstaltungen einführen. Für diese Disziplinen und Veranstaltungen wird das jeweilige Homologationsprotokoll das Verfahren und die Regeln für die UCI-Zulassung von Fahrrädern und Antriebseinheiten, die für EPAC-Veranstaltungen zugelassen sind, festlegen.**

Fahrer und Teams sind dafür verantwortlich, dass alle bei einem Rennen verwendeten Ausrüstungsgegenstände den in diesem Rahmen festgelegten Anforderungen entsprechen und auf der von der UCI veröffentlichten Liste der zulässigen Ausrüstungsgegenstände aufgeführt sind.

~~Jeder Lizenzinhaber muss dafür Sorge tragen, dass seine Ausrüstung, die er bei einem Strassen-, Bahn- oder Radquerrennen verwendet, von der UCI entsprechend der Bestimmungen des gültigen, auf der Internetseite der UCI bereitgestellten Homologierungsprotokolls zugelassen ist.~~

(Artikel hinzugefügt 01.01.11; 01.01.25)

1.3.002 Die UCI trägt keine Verantwortung für Konsequenzen, die sich aus der Auswahl der von den Lizenzinhabern benutzten Ausrüstung ergeben, ebenso wenig für ihre Mängel oder das Abweichen von den Richtlinien. Die benutzte Ausrüstung muss allen einschlägigen, von der ISO erlassenen Qualitäts- und Sicherheitsnormen (diese Normen sind zur Information im Clarification Guide auf der Website der UCI aufgeführt) sowie allen anderen im Wettkampfland geltenden Normen entsprechen.

Der Lizenzinhaber darf nur zugelassenes und den Qualitäts- sowie Sicherheitsnormen entsprechendes Material in der vom Hersteller gelieferten Form ohne irgendwelche Veränderungen benutzen. Für jegliche Veränderungen am gelieferten Material ist – insbesondere im Schadensfall – einzig und allein der Lizenzinhaber verantwortlich. Derartige Veränderungen können ausserdem die in den UCI-Reglementen vorgesehenen Disziplinarmaßnahmen nach sich ziehen

(Textänderung: 01.04.07; 01.10.11; 01.01.19; 01.01.24)

1.3.002 N Swiss Cycling trägt keine Verantwortung für Konsequenzen, die sich aus der Auswahl der von den Lizenzinhabern benutzten Ausrüstung ergeben, ebenso wenig für ihre Mängel oder das Abweichen von den Richtlinien. Die benutzte Ausrüstung muss der offiziellen geltenden Qualität und Standards entsprechen.

1.3.003 In keinem Fall macht die Tatsache, dass ein Fahrer oder ein anderer Lizenzinhaber für den Start zugelassen wurde, die UCI haftbar. Die Kontrolle der Ausrüstung welche durch die Kommissäre, einem Bevollmächtigten oder eine Instanz der UCI durchgeführt werden beschränken sich nur auf die Übereinstimmung der rein sportlichen und technischen Anforderungen. Bei Bedarf kann die Kontrolle der Ausrüstung und des Materials vor, während oder nach dem Wettkampf auf Antrag des Präsidenten des Kommissärskollegium, eines Bevollmächtigten oder einer Instanz der UCI durchgeführt werden.

Zu diesem Zweck können die Kommissäre der UCI das Material für eine Kontrolle vor, während oder nach dem Wettkampf beschlagnahmen. egal ob das Material während des Wettkampfes im Einsatz ist oder nicht.

Entspricht das beschlagnahmte Material nicht dem UCI-Reglement, kann die UCI das betreffende Material bis zum Ende eines allfälligen Disziplinarverfahrens zurückhalten.

Neben der Befugnis der Kommissare, Entscheidungen in Bezug auf Ausrüstung in Übereinstimmung mit dem UCI-Reglement und den Tabellen der Rennvorfälle jeder Disziplin zu entscheiden, haben die von der UCI ernannten Funktionäre auch die Befugnis zu entscheiden, ob eine Ausrüstung im Wettkampf verwendet werden darf oder nicht. Die UCI informiert den Veranstalter und das Kommissärskollegium über die Ernennung eines solchen Agenten für ein Wettkampf.

(Textänderung 01.01.05; 01.07.10; 01.10.11; 06.02.17 ; 01.01.23)

1.3.003 bis Wer sich einer Materialkontrolle entzieht, eine Materialkontrolle verweigert oder die Arbeit des Kommissärs oder einer anderen zuständigen Stelle an der Durchführung einer Materialkontrolle hindert, wird wie folgt bestraft:

Fahrer oder andere Team-Mitglieder: Suspendierung von einem Monat bis zu einem Jahr und/oder eine Busse zwischen CHF 1'000 und CHF 100'000.

Team oder andere von einem Fahrer vertretenen Einheit: Suspendierung von einem Monat bis zu einem Jahr und/oder eine Busse zwischen CHF 1'000 und CHF 100'000.

(Textänderung: 01.01.05, 01.07.10; 01.10.11; 06.02.17)

1.3.003 ter Um zu überprüfen, ob das Material, das Fahrer und Teams bei Wettkämpfen verwenden wollen, mit dem UCI-Reglement übereinstimmt, kann die UCI spezielle Registrierungsverfahren einführen, in denen der Prozess und die Anforderungen an das zu verwendenden Materials festgelegt werden.

(Artikel eingefügt am 01.01.23)

§ 2 Technische Neuheiten

1.3.004 Ausser bei Mountainbikes dürfen technische Neuerungen, die alles betreffen, was Fahrer und Lizenznehmer bei Wettkämpfen benutzen oder mit sich führen (Fahrräder, montierte Geräte, Zubehör, Helme, Bekleidung, Kommunikationsmittel, Geräte der On-Board-Technologie, Sensoren...), nur nach Genehmigung durch die UCI verwendet werden. Die Anträge müssen zusammen mit allen erforderlichen Unterlagen bei der UCI eingereicht werden.

Die Kosten für die Prüfung sind vom Antragsteller zu tragen und werden von der UCI je nach Komplexität der eingereichten technischen Neuerung festgelegt

Die UCI beurteilt die Zulässigkeit der technischen Neuerungen auf sportlicher und technischer Ebene. Die UCI gibt seine Entscheidung innerhalb von 6 Monaten nach Einreichen des vollständigen Antrags, welcher alle relevante Dokumente und alle zusätzlichen Dokumente enthält, bekannt. Die Anwendung der technischen Neuerung ist ab dem Tag, an dem die Erlaubnis erteilt wurde, zulässig.

Eine technische Neuheit im Sinne dieses Artikels liegt nicht vor, wenn die Neuheit vollständig in die in der Verordnung festgelegten Spezifikationen fällt.
(Änderung vom 01.01.02; 01.01.04; 01.01.05; 01.02.11; 10.06.21)

1.3.005 Stellt das Kommissärskollegium beim Start eines Wettkampfes oder einer Etappe eine von der UCI noch nicht genehmigte technische Neuerung fest, verweigert es dem Fahrer den Start, falls er nicht auf die Verwendung der Neuerung verzichtet.

Falls ein Fahrer sie dennoch während einer Veranstaltung benutzt, wird er aus dem Wettkampf genommen oder disqualifiziert. Gegen den Beschluss des Kommissärskollegiums kann kein Einspruch erhoben werden.

Wurde die technische Neuerung weder durch das Kommissärskollegium festgestellt noch sanktioniert, kann die Disqualifikation durch die Disziplinarkommission der UCI ausgesprochen werden. Die Disziplinarkommission wird von der UCI entweder von Amts wegen oder auf Antrag eines Betroffenen befasst. Die Disziplinarkommission wird erst nach Anhörung der Materialkommission eine Entscheidung treffen.

Ausserhalb der Wettkämpfe entscheidet die UCI, ob es sich um eine technische Neuerung handelt, und ob die in Artikel 1.3.004 vorgesehene Verfahrensweise befolgt werden muss.
(Textänderung 01.01.05; 01.02.12)

§ 3 Vermarktung

1.3.006 Das Material muss einem Typ entsprechen, der vermarktet wird und somit von allen Radsportlern zur eigenen Benutzung erworben werden kann.

Für alle Ausrüstungsgegenstände, die sich in der Entwicklung und noch nicht im Verkauf befinden (Prototypen), muss vor der Benutzung ein Genehmigungsantrag bei der UCI Materialkommission gestellt werden. Eine Genehmigung wird nur für Ausrüstungsgegenstände erteilt, die sich in der finalen Entwicklungsphase befinden und die spätestens zwölf Monate nach der Erstbenutzung im Wettkampf auf den Markt gebracht werden. Der Hersteller kann eine einmalige Verlängerung des Prototypenstatus beantragen, wenn stichhaltige Gründe dies rechtfertigen.

Die Verwendung von Material mit einer Prototypengenehmigung in Bahnwettbewerben und/oder zur Erbringung einer besonderen Leistung (Rekord, Stundenrekord oder ähnliches) ist nicht erlaubt.

Bei der Prüfung eines Antrags auf Benutzung von Materialien, die noch nicht im Handel erhältlich sind, legt die UCI Materialkommission besonderes Augenmerk auf die Sicherheit der ihr zur Genehmigung vorgelegten Ausrüstungsgegenstände.

Die Benutzung von Materialien, die speziell für die Erzielung einer besonderen Leistung (z.B. eines Rekords) konzipiert worden sind, ist nicht gestattet.

Vorbehältlich der Prototypen (noch nicht auf dem Markt erhältliches Material) muss das Material vermarktet werden, um bei Wettkämpfen im Radsport benutzt werden zu dürfen. Der Begriff Vermarktung bezeichnet den Umstand, dass das Material für jedermann über ein direktes und allgemein zugängliches Bestellsystem (bei Herstellern, Vertriebssträgern oder Einzelhändlern) käuflich erworben werden kann. Nach Erteilung der Bestellung muss diese innerhalb von 30 Tagen bestätigt werden, und die Auslieferung des Produkts muss innerhalb von 90 weiteren Tagen erfolgen. Der Verkaufspreis muss ausserdem öffentlich gemacht werden. Er darf nicht so ausgestaltet werden, dass das Material de facto unverfügbar ist und er darf im Vergleich mit Produkten ähnlicher Kategorien nicht unverhältnismässig hoch sein.

Material, das zum Zeitpunkt der Veranstaltung weder kommerziell erhältlich ist noch unter einer gültigen Prototypengenehmigung steht, darf nicht verwendet werden. Ein Verstoß gegen diese Regel wird mit der Disqualifikation der durch die Verwendung des Materials erzielten Ergebnisse und/oder einer Geldstrafe von 5.000 bis 100.000 CHF geahndet.

(Textänderung 01.11.10; 01.10.11; 01.01.17; 15.10.18; 01.01.23)

§ 4 Onboard-Technologie

1.3.006bis On-Bord-Technologie-Geräte, die Daten erfassen oder übertragen, dürfen an Fahrrädern montiert oder von Fahrern getragen werden, sofern sie gemäss diesem Artikel zugelassen sind, unbeschadet der anderen Bestimmungen des UCI-Reglements. Dieser Artikel gilt für jedes Gerät, das Daten wie unten beschrieben erfasst oder überträgt, einschliesslich, aber nicht beschränkt auf, Sensoren (ob getragen oder aufgenommen), Transponder, Fahrerinformationssysteme, Telemetriegeräte.

1. Geräte, die folgenden Arten von Daten erfassen oder übertragen, sind zulässig:
 - Positionierung: Informationen, die sich auf den Standort des Fahrers oder des Fahrrads beziehen;
 - Bild: Stehende oder bewegte Bilder oder Sequenzen, die vom Fahrrad aus aufgenommen werden (diese Geräte dürfen nur am Fahrrad montiert werden, es sei denn, die spezifischen Vorschriften einer bestimmten Disziplin erlauben das Tragen von Geräten durch Fahrer);
 - Mechanisch: Informationen, die vom Fahrrad oder einer seiner Komponenten erfasst werden, einschliesslich, aber nicht beschränkt auf, Leistung, Geschwindigkeit, Trittfrequenz, Beschleunigungsmesser, Gyroskop, Gangschaltung, Reifendruck
2. Geräte, die folgenden physiologischen Daten erfassen oder übertragen, sind erlaubt: Herzfrequenz, Körpertemperatur, Schweissrate. Die Autorisierung beschränkt sich jedoch auf Übertragungsprotokolle, die es nur dem betreffenden Fahrer erlauben, die Daten während eines Wettkampfes einzusehen.
3. Geräte, die andere physiologische Daten erfassen, einschliesslich jeglicher Stoffwechselwerte wie z. B. Glukose oder Laktat, sind im Wettbewerb nicht erlaubt.

Die autorisierte Eingabe und Übermittlung von Daten gemäss diesem Artikel darf es einem Teilnehmer nicht ermöglichen, die Daten eines anderen Teilnehmers einzusehen. Ebenso haben die Teams nur dann Zugang zu den Daten ihrer Fahrer, wenn eine solche Übermittlung erlaubt ist, es sei denn, Informationen über Fahrer anderer Teams sind öffentlich zugänglich.

Jedes an einem Fahrrad montierte Bordtechnologiegerät muss:

- Sie müssen an einem für Fahrräder ausgelegten System installiert sein und dürfen die Zertifizierung eines Teils des Fahrrads nicht beeinträchtigen;
- Sie dürfen kein Sicherheitsrisiko für den Fahrer darstellen und müssen daher so angebracht sein, dass sie nicht versehentlich entfernt werden können oder nicht abnehmbar sind.

Der UCI kann Ausnahmen für jede vorgeschlagene Verwendung von On-Board-Technologie gewähren, die nicht durch diesen Artikel zugelassen ist. Anträge auf Ausnahmegenehmigungen werden unter anderem unter Berücksichtigung der Kriterien des gleichberechtigten Zugangs zur Ausrüstung, der sportlichen Fairness und der Integrität bewertet und müssen ausserdem den Artikeln 1.3.001 bis 1.3.006 entsprechen. Ausnahmeregelungen können auf bestimmte Veranstaltungen und Fahrer oder Teams beschränkt sein.

Der UCI kann nicht für die Folgen verantwortlich gemacht werden, die sich aus dem Einbau und der Verwendung eines bordseitigen Technologiegeräts durch die Lizenznehmer ergeben, noch für Mängel an diesem Gerät oder dessen Nichtkonformität.

Der Klarheit halber wird klargestellt, dass dieser Artikel nicht das Eigentum an den verschiedenen Daten regelt oder berührt, wobei die Erfassung, Nutzung und/oder Verwertung der Daten weiterhin der Zustimmung des Inhabers der betreffenden Rechte unterliegt.

(Artikel hinzugefügt 10.06.11)

Sektion 2 Fahrräder

Vorwort

Die Fahrräder müssen dem Geiste und Anspruch des Radsports entsprechen. Der Geist des Sports fordert, dass die Fahrer bei Wettkämpfen gleichberechtigt antreten. Der Mensch soll vor der Maschine den Vorrang haben.

§ 1 Grundsätze

Definition

1.3.007 Das Fahrrad ist ein Fahrzeug, dessen Räder einen gleich grossen Durchmesser haben; das Vorderrad ist richtungsweisend, das Hinterrad ist angetrieben und wird durch ein Pedalsystem über eine Kette bewegt.

Ausnahmen von diesem Artikel können für bestimmte Disziplinen bestehen, in diesem Fall sind die Regeln in der jeweiligen Disziplin festgelegt.

(Textänderung 01.01.19)

Position

1.3.008 Der Fahrer muss auf seinem Rad eine Sitzposition einnehmen (Grundposition). Diese Position erfordert folgende Punkte: Füsse auf den Pedalen, Hände am Lenker und sitzen auf dem Sattel.

(Textänderung 01.01.09)

Lenkung/Steuerung

1.3.009 Das Fahrrad wird mit einem Lenksystem ausgestattet, mit dem es möglich ist, bei jeder Gelegenheit und mit absoluter Sicherheit zu steuern und zu manövrieren.

Antrieb

1.3.010 Der Antrieb des Fahrrads erfolgt mit den Beinen (unterer Muskelapparat) durch eine kreisförmige Bewegung mit den Pedalen und ohne elektrischer oder anderer Hilfe.

Ausnahmen von diesem Artikel können für bestimmte Disziplinen bestehen, **die den Bestimmungen von Artikel 1.3.010 bis unterliegen, wobei die in den jeweiligen Disziplinen vorgesehenen Sonderregelungen gelten.**

Beim Para-Cycling dürfen mechanischen Orthesen/Prothesen für untere oder obere Gliedmassen nur von Athleten verwendet werden, die laut UCI Klassifizierungsverfahren bewertet wurden und den Status „review“ (R) oder „confirmed“ (C) haben.

Auf keinen Fall dürfen mechanischen Orthesen/Prothesen für untere Gliedmassen ausserhalb von Para-Cycling-Wettbewerben benutzt werden.

(Änderung 01.01.05; 01.10.13; 01.01.19; 01.01.25)

Fahrrad mit elektrischer Unterstützung (EPAC)

1.3.010bis **Ein EPAC ist ein Fahrrad, das mit zwei Energiequellen betrieben wird: 1) der unteren Muskulatur, wie in Artikel 1.3.010 - Absatz 1 beschrieben, und 2) einer elektrischen Antriebseinheit. Das EPAC muss die folgenden Anforderungen erfüllen:**

Die elektrische Antriebseinheit des EPAC muss folgende Anforderungen erfüllen:

- Er darf nur bei einer Höchstgeschwindigkeit von 25 km/h Unterstützung leisten, sofern im technischen Leitfaden der Veranstaltung nichts anderes angegeben ist, wenn die Veranstaltung in einem Land stattfindet, in dem die europäischen Spezifikationen EN15194 keine Anwendung finden.
- Er darf nur dann Unterstützung leisten, wenn der Radfahrer nach vorne tritt.
- Die Unterstützung muss abgeschaltet werden, wenn der Fahrer aufhört nach vorne zu treten.
- Die Abschaltstrecke darf nicht mehr als zwei Meter betragen.
- Das Höchstgewicht der Antriebseinheit beträgt 3,1 kg. Dieses Gewicht beinhaltet alle mechanischen und elektronischen Komponenten, die notwendig sind, um die vom Akku gelieferte elektrische Energie in mechanische Energie umzuwandeln, die auf das Kettenblatt übertragen wird, mit Ausnahme der Schrauben für die Montage am Fahrrad, des Kettenblatts, der Kettenblattbefestigung, des Akkukabels, der Kurbeln usw.

Der Akku eines EPAC darf ein Höchstgewicht von 4,5 kg haben und muss der Norm UN3480 entsprechen.

Die oben genannten Anforderungen basieren auf der europäischen Norm für EPAC-Fahrräder EN15194 und können bei Änderungen durch die zuständige Behörde dieser Normen überarbeitet werden. Im Falle eines Widerspruchs zwischen den obigen Anforderungen und den Bestimmungen der Norm EN15194 haben die ersteren Vorrang.

Veranstaltungsorganisatoren können mit Genehmigung der UCI EPAC-Antriebseinheiten zulassen, die von den oben genannten Anforderungen abweichen, sofern sie bei Veranstaltungen in Europa die europäische Norm EN15194 und bei Veranstaltungen in anderen Ländern die in diesen Ländern geltenden Normen erfüllen.

(Artikel eingefügt 01.01.25)

§ 2 Technische Angaben

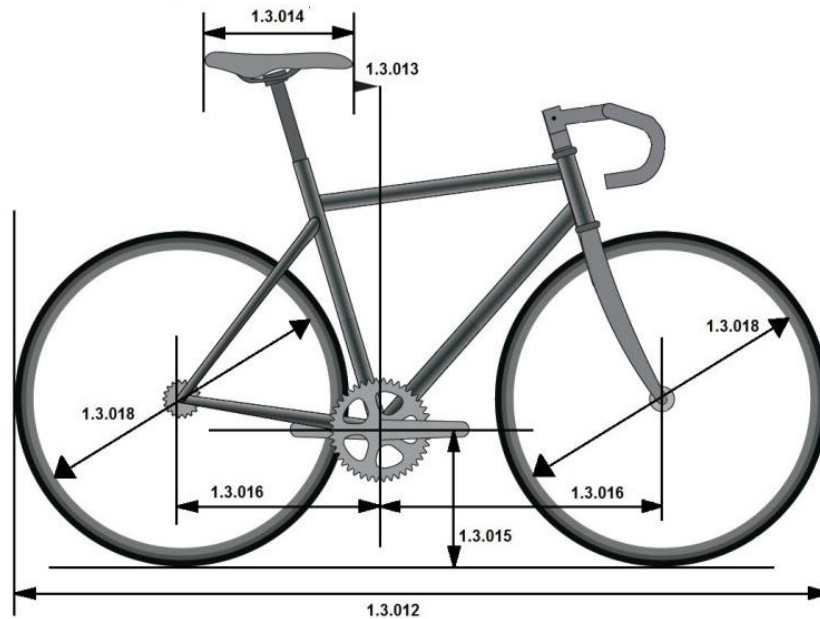
Ausser bei gegensätzlichen Bestimmungen gelten die technischen Angaben für Strassen-, Bahn- und Radquer-Fahrräder.

Die Bestimmungen über Fahrräder, welche beim MTB, BMX, BMX Freestyle, Trial Hallenradsport und beim Para-Cycling benutzt werden, werden in den jeweiligen Kapiteln geregelt.

(Änderung 01.01.05; 25.06.07)

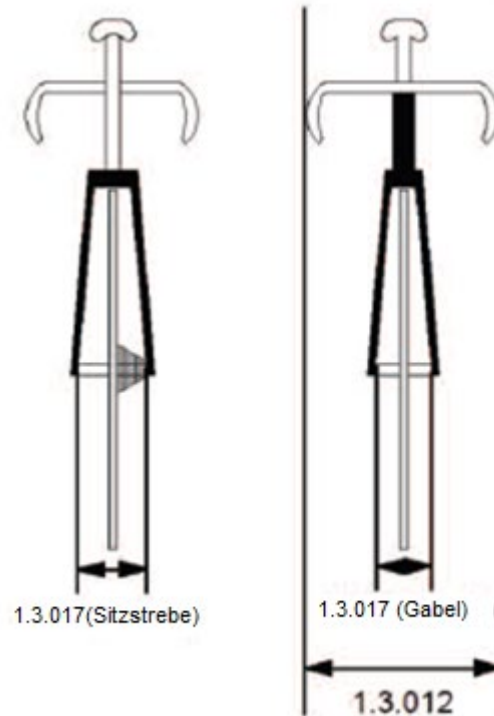
1.3.011 a) Masse (siehe Schema „Mesures (1)“)

Mesures (1)



Ansicht von hinten

Ansicht von vorne



1.3.011 N Der flache, gerade Lenker und das Mountainbike sind bei Radquer-Rennen ausschliesslich für die Kategorie, U17, U13 + U15 und JeKaMi gestattet.
(Textänderung 22.08.17; 15.03.18)

1.3.012 Die Gesamtlänge eines Fahrrads darf nicht länger als 185 cm und die Gesamtbreite nicht breiter als 50 cm sein.

Ein Tandem darf nicht länger als 270 cm und breiter als 50 cm sein.

- 1.3.013 Die Spitze des Sattels muss ~~mindestens 5 cm~~ sich hinter der vertikalen Linie befinden, die durch den **Mittelpunkt der** Tretlagerachse verläuft, **und darf diese vertikale Linie unter keinen Umständen überschreiten.**

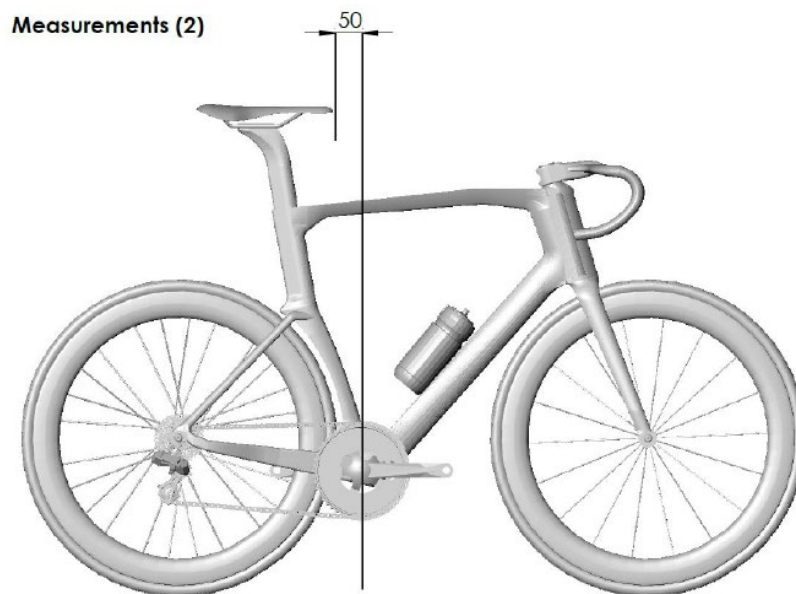
~~Die Spitze des Sattels kann bis zur vertikalen Linie (welche durch die Tretlagerachse verläuft) vorgeschoben werden, sofern dies Rahmen einer Ausnahmeregelung erforderlich ist.~~

~~Ein Fahrer, der aus diesen Gründen der Auffassung ist, dass er ein Fahrrad mit geringeren Abständen als angegeben verwenden kann, muss das Kommissärskollegium bei der Fahrradkontrolle darüber informieren.~~

~~Nur eine (1) der folgenden zwei (2) Ausnahmen darf von einem Fahrer beantragt und anschliessend gewährt werden;~~

~~1. Entweder darf die Sattelspitze um weniger als 50 mm nach vorne geschoben werden.~~

~~2. Die festen Verlängerungen des Zeitfahrenlenkers können entsprechend den in Artikel 1.3.023 definierten Grössenkategorien der Fahrer angepasst werden.~~



(Textänderung 01.10.10; 01.02.12; 01.10.12; 01.01.14; 23.10.19; 01.01.23; 01.01.25)

- 1.3.014 Die Linie durch den höchsten Punkt vorne und hinten des Sattels darf max. ein Winkel von 9 Grad von der Horizontalen aufweisen. Die Länge des Sattels muss mindestens 24 cm und darf höchstens 30 cm betragen. Eine Toleranz von 5 mm ist zulässig.

(Textänderung, 01.01.03, 01.02.12; 01.01.16)

- 1.3.015 Der Abstand zwischen Tretlagerachse und Boden muss mindestens 24 cm und darf höchstens 30 cm betragen.

- 1.3.016 Der Abstand zwischen den Senkrechten, die durch die Tretlagerachse und die Vorderradachs verläuft, muss mindestens 54 cm und höchstens 65 cm (1) sein.

Der Abstand zwischen den Senkrechten, die durch die Tretlagerachse und die Hinterradachse verläuft, muss mindestens 35 cm und höchstens 50 cm sein.

1.3.017 Der Abstand zwischen den inneren Kanten der Gabel darf nicht grösser als 11,5 cm sein; der Abstand zwischen den inneren Kanten der Sitzstrebe darf höchstens 14,5 cm nicht überschreiten.

1.3.018 Der Durchmesser der Räder darf einschliesslich Reifen maximal 700 mm und minimal 550 mm betragen. Bei Radquer-Räder darf die Reifenbreite (gemessen an der breitesten Stelle) 33 mm nicht überschreiten und die Reifen dürfen keine Spikes und Nägel enthalten.

Für die Disziplinen Strasse, Bahn und Radquer sind nur Laufräder zugelassen, die im Vorfeld von der UCI genehmigt worden sind. Die Laufräder für die Wettkämpfen mit Massenstart in den Disziplinen Strasse und Radquer müssen mindestens 12 Speichen haben; die Speichen können rund, abgeflacht oder oval sein, solange keine Querschnittsabmessung der Speiche 10 mm überschreitet.

Laufräder, die in den Disziplinen Strasse, Bahn und Radquer verwendet werden, müssen die Anforderungen für Aufpralltests erfüllen, wie sie in ISO 4210-2:2023 Fahrräder - Sicherheitsanforderungen für Fahrräder, Abschnitt 4.10.7.2.2, Absatz 2, festgelegt sind. Die Erfüllung dieser Anforderungen bezieht sich sowohl auf Vorder- als auch auf Hinterräder, unabhängig von Materialien, Bremssystemen und anderen Merkmalen. Die Hersteller der Laufräder müssen die Zulassung beantragen, indem sie der UCI eine Konformitätserklärung vorlegen. Das detaillierte Verfahren sowie das Formular, das die Laufradhersteller ausfüllen müssen, um die Zulassung zu beantragen, sind im Abschnitt "Ausrüstung" der UCI-Website verfügbar.

Um die Anforderungen zu erfüllen und die Kompatibilität zwischen den Komponenten zu gewährleisten, müssen die Felgen der Norm ISO 5775-2 und die Reifen der Norm ISO 5775-1 entsprechen.

Laufräder, die der Definition von herkömmlichen Rädern entsprechen, müssen nicht das Antragsverfahren für die Genehmigung nach diesem Artikel durchlaufen.

Definition von traditionellen Räder:

Kriterien:

Höhe der Felge: weniger als 25 mm

Material der Felge: Aluminium

Speichen: Minimum 20 ablösbare Speichen aus Eisen

Allgemein: Alle Komponenten müssen identifizierbar und im Handel erhältlich sein.

Bei Wettkämpfen auf der Bahn, inkl. Rennen hinter Motorräder, ist der Gebrauch von Scheibenrädern als Vorderrad nur bei Prüfungen gegen die Uhr erlaubt.

Ungeachtet dieses Artikels, obliegt die Wahl und der Gebrauch von Laufrädern Artikel 1.3.001 bis 1.3.003.

(Änderung, 01.01.02; 01.01.03; 01.09.03; 01.01.05, 01.10.10; 01.07.13; 01.01.16; 25.06.19; 01.01.24)

1.3.018 N1 Bei Radquer-Rädern ist die Reifenbreite (gemessen an der breitesten Stelle) für die Kategorie U17 und U15 - U13 offen.
(Artikel eingefügt am 15.03.18)

1.3.018 N2 Die Fahrer der Kategorien U17, U15, U13, U11 dürfen an Zeitfahren teilnehmen mit der Beschränkung, dass nur mit Standardfahrräder gefahren werden darf. Jegliche Zusatzvorrichtungen am Lenker sind verboten.
Carbon- Laufräder sind bis mit einer maximalen Felgenhöhe von 60 mm gestattet. Diese Felgenhöhe betrifft sämtliche Strassen-Rennen (Zeitfahren, Strasse etc.) dieser Kategorien.
(neu eingeführt 13.09.12; Artikel präzisiert 01.01.20, Artikel vormals als 2.4.030 N am 09.04.24 vom Teil 2 in den Teil 1 übertragen)

b) Gewicht

1.3.019 Das Fahrrad darf nicht weniger als 6,8 kg wiegen.

c) Form

1.3.020 Für Radquer-Rennen und Wettkämpfen auf der Strasse und Bahn muss der Rahmen des Fahrrads die klassische „dreieckige“ Form haben. Er besteht aus geraden oder verjüngten Rohren (rund, oval, eckig, tropfenförmig oder sonstige). Die Mitte eines jeden Bestandteils muss jedoch eine gerade Linie bilden, ausgenommen der Ketten- und Sitzstreben. Die Bestandteile sind so angeordnet, dass die Verbindungspunkte folgendem Schema folgen: das Oberrohr (1) verbindet den oberen Teil des Steuerkopfrohrs (2) mit dem ober Teil des Sitzrohres (4); das Sitzrohr trifft auf das Tretlager; das Unterrohr (3) verbindet den unteren Teil des Steuerkopfrohrs (2) mit dem Tretlager. Die hinteren Dreiecke setzen sich durch die Sitzstreben (5), die Kettenstrebe (6) und des Sitzrohres (4) zusammen und in der Weise angelegt, dass die Verbindungspunkte der Sitzstreben am Sitzrohr an Punkten verankert innerhalb der für die Neigung des Oberrohrs festgelegten Grenzen liegen. Die Sattelstütze muss den für das Sitzrohr geltenden Massbeschränkungen entsprechen und kann an jeder beliebigen Stelle des Sitzrohrs und/oder Oberrohrs am Rahmen befestigt werden (siehe Schema «FORME (2)»).

Die Bestandteile haben eine maximale Höhe von 8 cm und eine Mindestdicke von 1 cm. Die Mindestdicke der Bestandteile der Vorderradgabel beträgt 1 cm, diese sind gerade oder gebogen (7). (siehe Schema „Forme (1)“)

Eine Neigung des Oberrohrs (1) ist gestattet, wenn sie horizontal in die definierte Schablone passt, deren Höhe max. 16 cm beträgt.

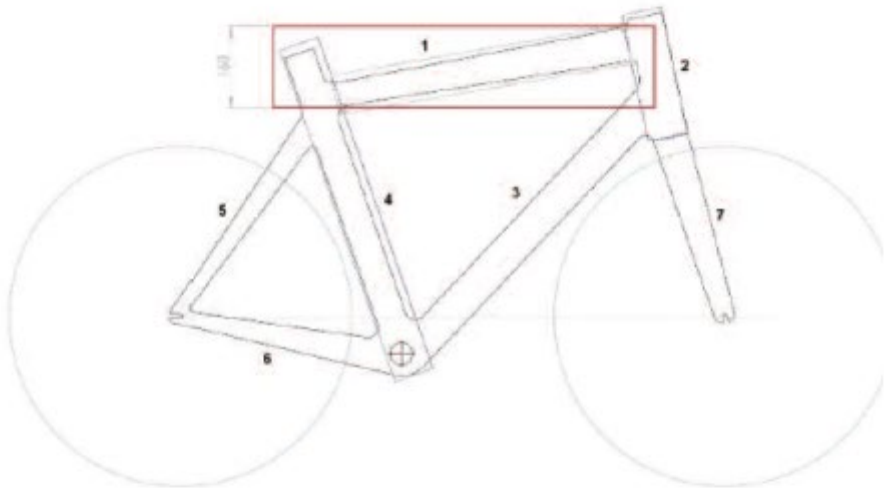
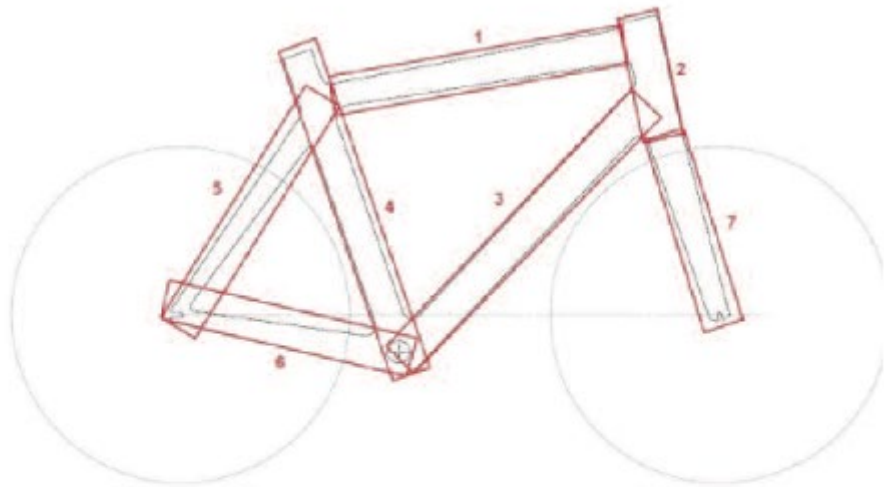
Die effektive Breite des Steuerrohrbereichs darf an der engsten Stelle zwischen dem inneren Schnittpunkt des Ober- und Unterrohrs und der Vorderseite des Steuerrohrgehäuses 16 cm nicht überschreiten. Zwischen dem Steuerrohr und dem Vorbau können Teile angebracht werden. Diese Teile müssen sich in die Kontinuität des Steuerrohrgehäuses einfügen können

Gleichschenklige Ausgleichsdreiecke von 8 cm Seitenlänge sind in den Verbindungen zwischen den Rahmenelementen erlaubt, mit Ausnahme der Verbindung zwischen den Ketten- und Sitzstreben, wo keine Dreiecke erlaubt sind. (siehe Diagramm "FORM (3)).

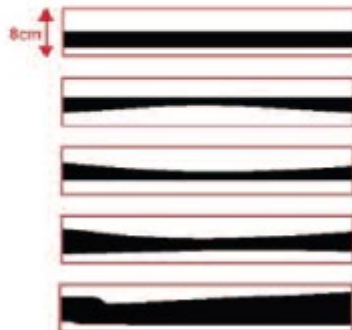
(Textänderung, 07.06.00; 01.01.05; 01.07.12; 01.01.21)

Platzierung der Rohre und Verbindungspunkten

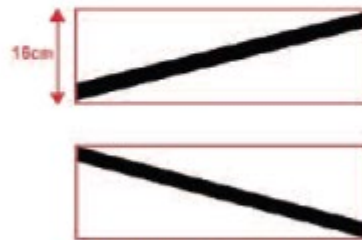
Forme (1)



Rohr 1, 2, 3, 4: 2,5 cm minimum & 8 cm maximum
Rohr 5, 6, 7: 1 cm minimum & 8 cm maximum



gerade oder konisch
zulaufende Rohre



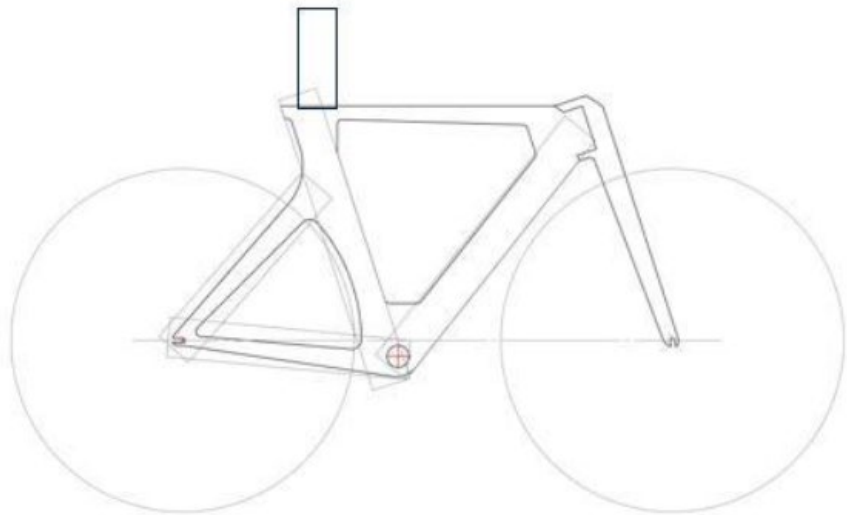
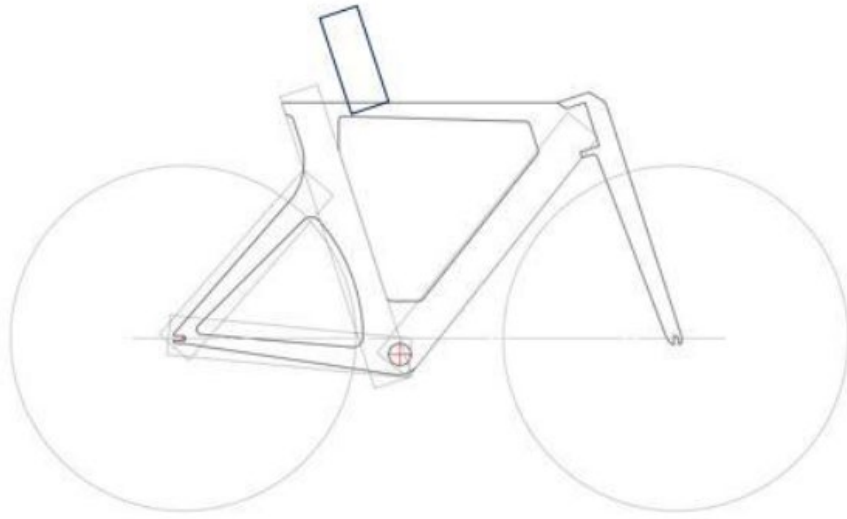
Neigung des Oberrohres

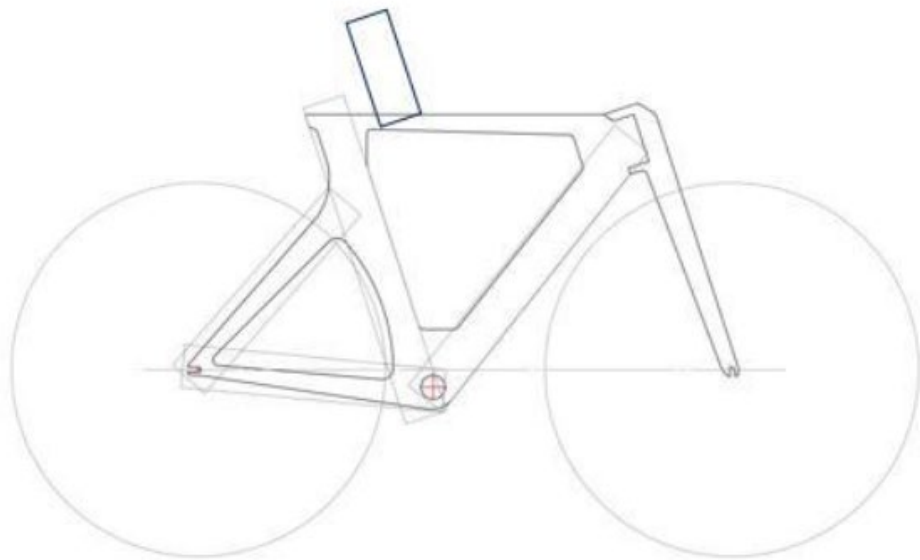
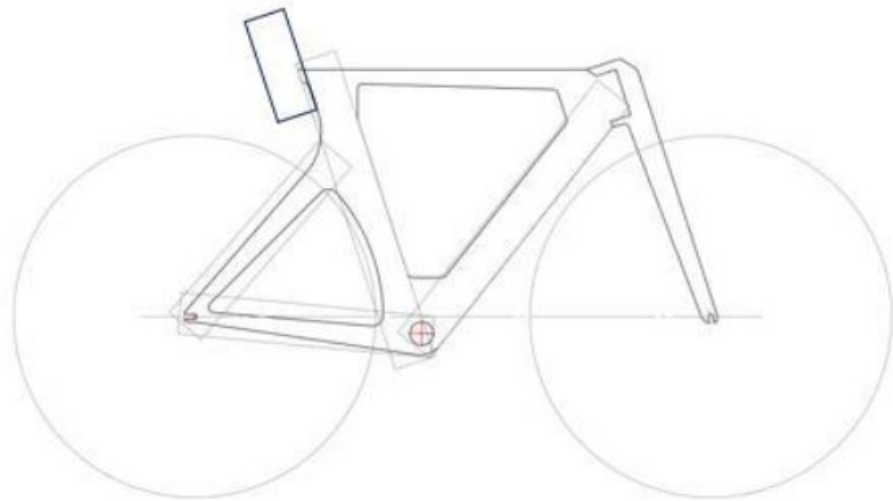


Durch die Mitte jedes Bestandteils muss eine
gerade Linie gezogen werden können

Platzierung des Sattelrohres

Forme (2)





d) Struktur

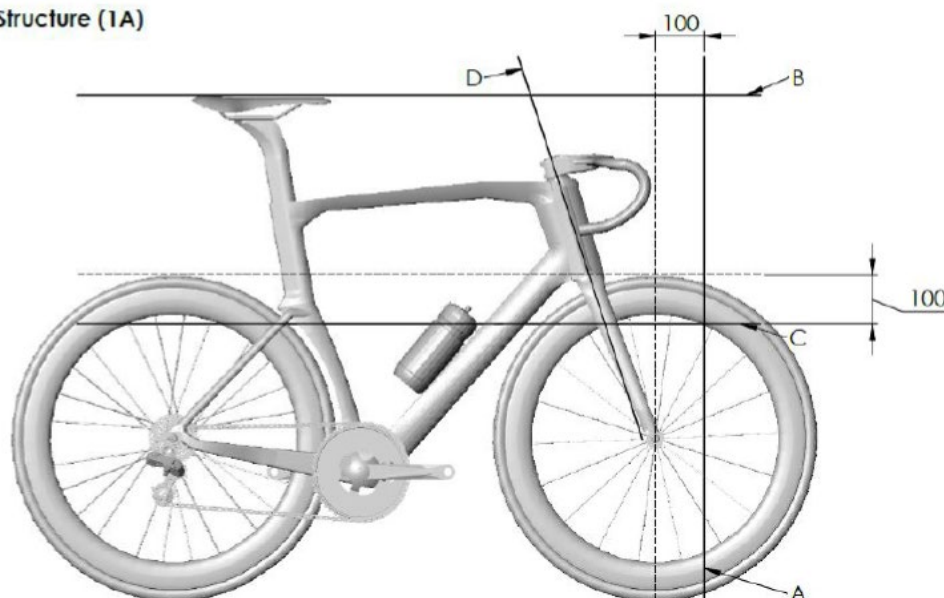
1.3.022

Bei anderen als den in Artikel 1.3.023 genannten Wettkämpfen, ist nur der klassische Lenker zugelassen (siehe Schema „Structure (1 A)“). Der Lenker muss sich in einem Bereich befinden, der wie folgt begrenzt ist: oben durch die Horizontale, die durch die Höhe der Auflage des Sattels verläuft (B); unten durch die Horizontale, die 100 mm unter dem Scheitelpunkt der beiden Räder (die den gleichen Durchmesser haben) verläuft (C); gegen hinten durch die Achse des Steuerkopfrohrs (D); gegen vorne durch eine vertikale Ebene, die in einem horizontalen Abstand von 100 mm von der Achse des Vorderrads verläuft (A) (siehe Abbildung "Struktur (1A)").

- Die maximale Abmessung des Lenkerabschnitts des Lenkers beträgt 80 mm;
- Die maximale Querschnittsgröße des Vorbaus beträgt 80 mm;
- Die Mindestgröße des Querschnitts aller Zubehöerteile der Gabel beträgt 10 mm;
- Zwei gleichschenklige Ausgleichsdreiecke mit zwei 40 mm langen Seiten sind an den Verbindungsstellen zwischen Vorbau und Lenker erlaubt.

Die am Lenker befestigten Bedienelemente für die Bremsen bestehen aus zwei Halterungen mit Hebeln (Griffen). Die Hebel müssen durch Ziehen vom Rad aus betätigt werden können. Die maximale Neigung der Bremshebel von 10° darf, wie im Leitfaden zur Klarstellung des Technischen Reglements der UCI beschrieben, nicht überschritten werden. Eine Verlängerung oder Anordnung von Halterungen und Griffen, die für einen anderen Zweck bestimmt sind, ist nicht zulässig. ist untersagt. Die Kombination von Brems- und Schaltsystem ist zugelassen.

Structure (1A)



(Textänderung 01.01.05; 01.02.12; 01.11.14; 01.01.23; 01.04.24)

Feste Lenkererweiterungen für die Zeitfahren

1.3.023

Bei Zeitfahren auf der Strasse und bei der Einzel- und Teamverfolgung sowie bei 500 m- und 1000 m Zeitfahren auf der Bahn **dürfen eine** feste Verlängerungen des Zeitfahrlenkers (bestehend aus zwei Verlängerungen/Ausleger und zwei Unterarmstützen) **verwendet werden. am**

~~System des herkömmlichen Lenkers oder des Basislenkers angebracht oder integriert werden (siehe Schema «STRUCTURE (1B)»). Sind die beiden~~

Position und Maße

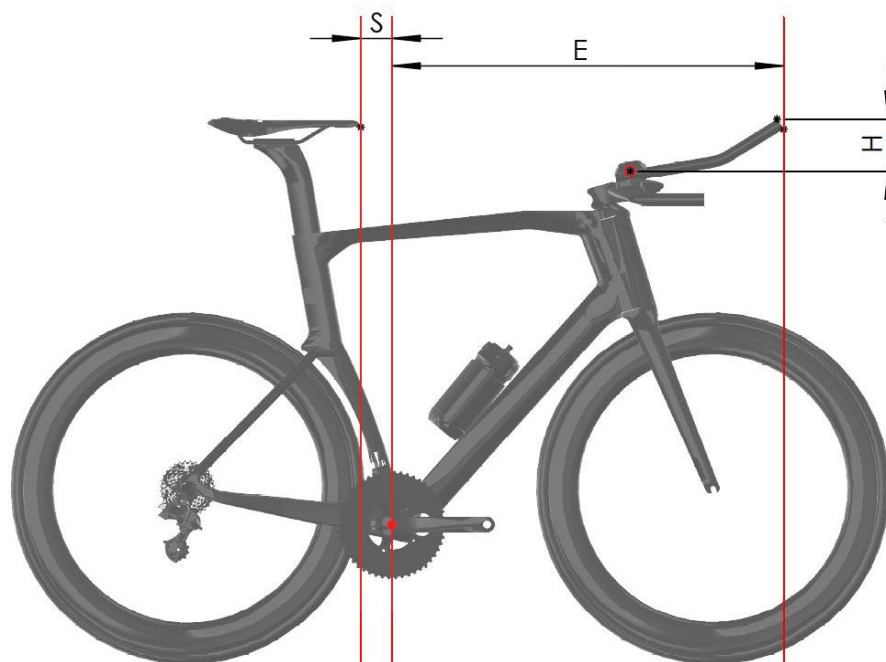
Feste Erweiterungen des Zeitfahrenlenkers können dem herkömmlichen Lenker hinzugefügt oder in ihn integriert werden.

Ein grundlegendes Lenkersteuerungssystem kann nur verwendet werden, wenn feste Erweiterungen des Zeitfahrenlenkers hinzugefügt oder in diesen integriert werden.

Herkömmliche Lenker oder grundlegende Lenkersteuerungssystem müssen im in Artikel 1.3.022 definierten Bereich (A, B, C, D) positioniert werden.

Die festen Verlängerungen des Zeitfahrenlenkers müssen entsprechend einer der vier unten dargestellten Kategorien und den im Diagramm „Structure 1B“ angegebenen Massen positioniert werden.

Structure 1B



Das Mass E entspricht dem horizontalen Abstand zwischen den vertikalen Linie, die durch den Mittelpunkt der Tretlagerachse und das Ende der festen Verlängerungen des Zeitfahrenlenkers gehen, einschließlich Zubehör.

Das Mass H entspricht dem vertikalen Höhenunterschied zwischen dem Mittelpunkt der Unterarmstütze und dem höchsten oder niedrigsten Punkt der festen Verlängerungen des Zeitfahrenlenkers, einschließlich Zubehör.

Das Mass S entspricht dem horizontalen Abstand zwischen der Sattelspitze und der vertikalen Linie, die durch den Mittelpunkt der Tretlagerachse verläuft.

Größenklasse 1 - Fahrer, die weniger als 180 cm groß sind

Masse

- E darf nicht grösser als 800 mm sein
- H darf nicht grösser als 100 mm sein
- S darf nicht kleiner als 50 mm sein

Größenklasse 2 - Fahrer mit einer Körpergröße von 180 cm bis 189 cm

Masse

- E darf nicht grösser als 830 mm sein
- H darf nicht grösser als 120 mm sein
- S darf nicht kleiner als 50 mm sein

Diese Masse gelten unter der Voraussetzung, dass die in Frage kommenden Fahrer auf der dafür vorgesehenen Liste stehen, die auf der Website der UCI veröffentlicht wird.

Um in die Liste aufgenommen zu werden, müssen die Fahrer bis spätestens 15 Tage vor Beginn eines Rennens ein „formulaire de demande d'attestation de taille du coureur“ ausfüllen, das auf der UCI-Website verfügbar ist.

Vorbehaltlich der von den Kommissären durchgeführten Überprüfungen haben die Fahrer, die auf der zu diesem Zweck vorgesehenen und auf der Internetseite der UCI veröffentlichten Liste aufgeführt sind, das Recht, Fahrräder mit den entsprechenden Maßen zu benutzen

Größenklasse 3 - Fahrer mit einer Körpergröße von 190 cm oder mehr

Masse

- E darf nicht größer als 850 mm sein.
- H darf nicht größer als 140 mm sein.
- S darf nicht kleiner als 50 mm sein

Diese Masse gelten unter der Voraussetzung, dass die in Frage kommenden Fahrer auf der dafür vorgesehenen Liste stehen, die auf der Website der UCI veröffentlicht wird.

Um in die Liste aufgenommen zu werden, müssen die Fahrer bis spätestens 15 Tage vor Beginn eines Rennens ein „formulaire de demande d'attestation de taille du coureur“ ausfüllen, das auf der UCI-Website verfügbar ist.

Vorbehaltlich der von den Kommissären durchgeführten Überprüfungen haben die Fahrer, die auf der zu diesem Zweck vorgesehenen und auf der Internetseite der UCI veröffentlichten Liste aufgeführt sind, das Recht, Fahrräder mit den entsprechenden Maßen zu benutzen

Standardgrößenkategorie

Die folgenden Masse finden Anwendung:

- a) für jeden Fahrer, dessen Körpergröße 180 cm oder mehr beträgt und der nicht auf der dafür vorgesehenen und auf der UCI-Website veröffentlichten Liste aufgeführt ist.

b) für jeden Fahrer, der ein Fahrrad vorführt, dessen Masse E und S nicht den entsprechenden Anforderungen für seine Grössenkatgorie entsprechen.

- E darf nicht größer als 750 mm sein.

- H darf nicht größer sein als der vertikale Höhenunterschied (H), der für die Grössenkatgorie des Fahrers wie oben festgelegt wurde.

- S muss Artikel 1.3.013 entsprechen

~~Der standardmässige horizontale Abstand zwischen der vertikalen Linie, die durch die Tretlagerachse (PP) geht und dem Ende der festen Verlängerungen des Zeitfahrenkers, einschliesslich der festen Bedienelemente oder Griffe darf 750 mm nicht überschreiten.~~

~~Der Standard Höhenunterschied zwischen dem Mittelpunkt der Unterarmstütze und dem höchsten oder niedrigsten Punkt der Verlängerung (einschliesslich Zubehör) muss weniger als 100 mm betragen.~~

~~Bei in Absatz eins genannten Bahn- oder Strassenrennen, kann der standardmässigen Abstand von 750 mm auf 850 mm im Rahmen einer Ausnahmeregelung, die auf den drei (3) unten genannten Kategorien für die Grösse von Fahrer beruht, ausgeweitet werden.~~

~~Kategorie 1: Körpergrösse unter 180,0 cm~~

~~Bei Fahrern, die kleiner als 180,0 cm sind, darf der horizontale Abstand zwischen den vertikalen Ebenen, die durch die Achse des Tretlagers und das Ende der festen Verlängerungen des Zeitfahrenkers (einschliesslich aller Zubehörteile) verlaufen, maximal 800 mm betragen.~~

~~Der Höhenunterschied zwischen dem Mittelpunkt der Unterarmstütze und dem höchsten oder niedrigsten Punkt der Erweiterung (einschliesslich Zubehörteile) muss weniger als 100 mm betragen.~~

~~Kategorie 2: Körpergrösse zwischen 180,0 cm und 189,9 cm.~~

~~Bei Fahrern mit einer Körpergrösse zwischen 180,0 cm und 189,9 cm darf der horizontale Abstand zwischen den vertikalen Ebenen die durch die Achse des Tretlagers und das Ende der festen Verlängerungen des Zeitfahrenkers (einschliesslich aller Zubehörteile) verlaufen, maximal 830 mm betragen.~~

~~Der Höhenunterschied zwischen dem Mittelpunkt der Unterarmstütze und dem höchsten oder niedrigsten Punkt der Verlängerung (einschliesslich Zubehörteile) muss weniger als 120 mm betragen.~~

~~Fahrer der Kategorie 2 müssen ein Antragsformular für die Bescheinigung der Fahrergrösse einreichen, das auf der UCI Website verfügbar ist.~~

~~Kategorie 3: Grösse von 190,0 cm oder mehr~~

~~Für Fahrer welche 190,0 cm oder grösser sind, darf der horizontale Abstand zwischen der vertikalen Ebene die durch die Achse des Tretlagers und das Ende feste Verlängerungen des Zeitfahrenkers (einschliesslich Zubehörteile) auf ein Maximum von 850 mm verlängert werden.~~

~~Der Höhenunterschied zwischen dem Unterarmstützpunkt (Mittelpunkt des Unterarmstützpunktes) und dem höchsten oder niedrigsten Punkt der Verlängerung (einschliesslich Zubehör) muss weniger als 140 mm betragen.~~

~~Fahrer der Kategorie 3 müssen ein Antragsformular für die Bescheinigung der Fahrergrösse einreichen, das auf der UCI Website verfügbar ist.~~

~~Ein Fahrer, der aus diesen Gründen von einer Ausnahmegenehmigung für die Grössenkatgorie des Fahrers Gebrauch macht, muss dies dem Kommissärskollegium bei der Kontrolle des Fahrrads mitteilen. Zur Klarstellung: Die oben genannten Abstände werden vom Kommissärskollegium angewendet, wenn die entsprechende Grössenkatgorie Ausnahme nicht vom Fahrer mitgeteilt wird.~~

~~Es kann gemäss Artikel 1.3.013 nur eine Ausnahme beantragt werden.~~

Spezifikationen der Materialien

~~Darüber hinaus müssen~~ Alle festen Verlängerungen des Zeitfahrenkers und Unterarmstützen den folgenden Anforderungen entsprechen:

- Die Ellenbogenstützen müssen aus zwei Teilen bestehen (ein Teil für jeden Arm) und sind nur erlaubt, wenn **feste Erweiterungen des Zeitfahrenkers Verlängerungen/Ausleger** hinzugefügt werden;
- Die maximale Breite jeder Unterarmstützen beträgt 125 mm
- Die maximale Länge jeder Unterarmstützen beträgt 125 mm;
- Die Mindestlänge jeder Unterarmstütze beträgt 60 mm;
- Die maximale Höhe jeder Unterarmstütze beträgt 85 mm;
- Die maximale Neigung jeder Unterarmstützen (gemessen an der Auflagefläche des Arms) beträgt 30 Grad;
- **Der horizontale Mindestabstand zwischen der vertikalen Linie vor der Unterarmstütze und der vertikalen Linie durch die Enden der festen Verlängerungen des Zeitfahrenkers einschließlich Zubehör beträgt 180 mm ;**
- Der maximale Durchmesser der Verlängerungen/Ausleger beträgt 450 mm;
- Wenn die beiden Abschnitte der festen Verlängerungen des Zeitfahrenkers durch ein Teil verbunden sind, beträgt die maximale zulässige Querschnittsabmessung dieses Teils 80 mm
- Der Höhenunterschied zwischen dem der Ellbogenstützpunkt (Mitte der Unterarmstützen) und dem höchsten oder niedrigsten Punkt der Verlängerungen/Ausleger (einschliesslich Anbauteile) darf nicht mehr als 100 mm betragen.
- Die maximale Grösse jedes Montagezubehörs beträgt 80 mm;
- Bei integrierten Ausrüstungsgegenständen ist ein gleichschenkliges Ausgleichsdreieck mit 40 mm langen Seiten an der Verbindungsstelle zwischen jedem Vorbau und dem Montagezubehör zulässig.
- Zwei gleichschenklige Ausgleichsdreiecke mit Seiten von 40 mm sind an der Verbindung zwischen Vorbau und Basislenker zulässig;
- Die maximale Querschnittsabmessung des Basislenkers beträgt 80 mm;
- Die minimale Querschnittsabmessung aller Zubehörteile der Gabel beträgt 10 mm;
- Die maximale Querschnittsabmessung des Vorbaus beträgt 80 mm;

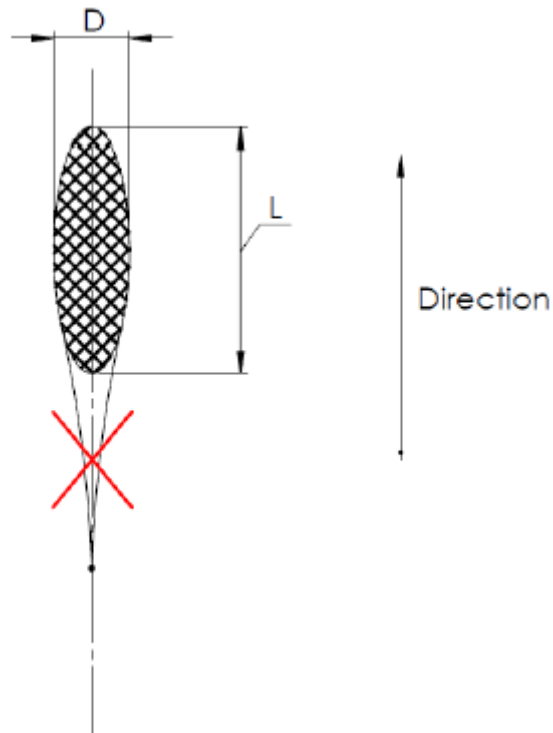
(Textänderung 07.06.00; 01.01.05; 01.04.07; 01.01.09; 01.02.12; 01.10.12; 01.01.14;29.04.14; 29.04.14; 15.10.18; 25.06.19; 01.01.23; 01.01.25)

- 1.3.024 Jede hinzugefügte oder eingearbeitete Vorrichtung, die zur Verringerung des Luftwiderstands oder zur künstlichen Antriebsbeschleunigung bestimmt ist, wie z. B. Schutzschirm, Rumpfvorverkleidung oder sonstiges, ist verboten.

Structure (2)

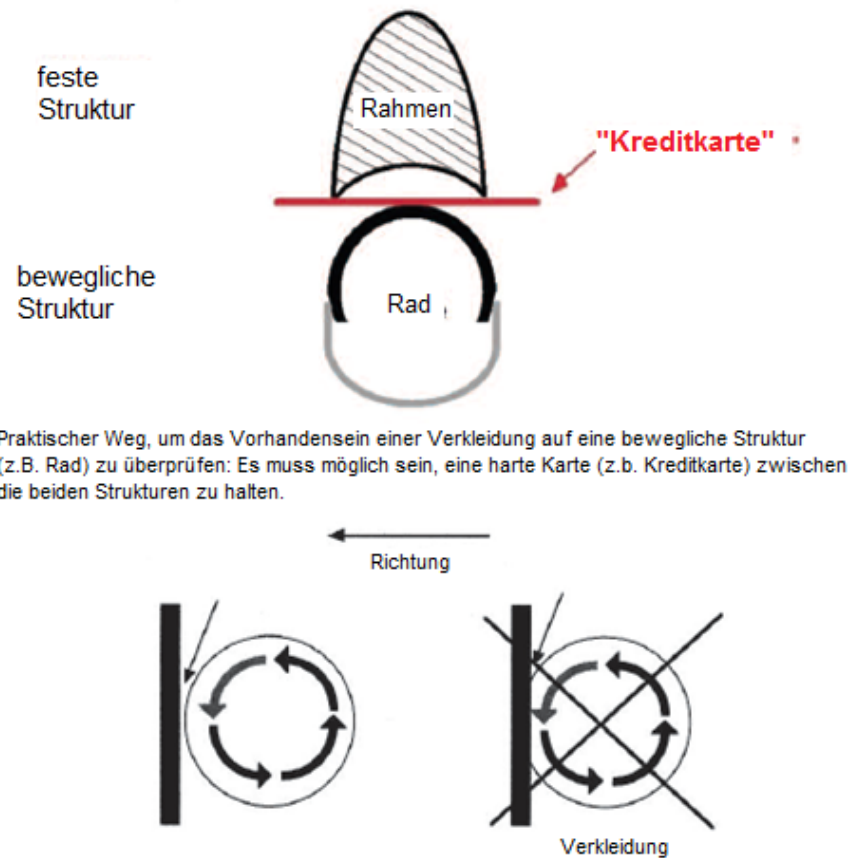


Ein Schutzschirm ist ein festes Element, das als Windschutz oder Windabweiser dazu dient, einen anderen festen Bestandteil des Fahrrades zu schützen, damit die aerodynamischen Widerstände reduziert werden.



Rumpf bedeutet, dass ein Profil verlängert oder verjüngt wird. Der Rumpf wird in dem Bereich toleriert, wo das Verhältnis der Länge L zum Durchmesser D die festgelegten Abmessungsspezifikationen, wie sie in den Artikeln 1.3.020 (Rahmen), 1.3.022 und 1.3.023 (Lenker, Basislenker und feste Verlängerung des Zeitfahrenlenkers) definiert sind, nicht überschreitet.

Structure (3)



Die Verkleidung beruht darauf, einen Bestandteil des Fahrrades so zu nutzen oder zu verformen, dass sie ein bewegliches Teil des Fahrrades wie die Reifen oder die Kurbelgarnitur verkleidet. Zwischen der festen Struktur und dem beweglichen Teil muss eine harte Karte (z.B. Kreditkarte) durchgesteckt werden können.

(Textänderung 01.01.17; 01.01.23)

1.3.024 bis Trinkflaschen dürfen nicht im Rahmen integriert sein und dürfen nur innseitig des Rahmens am Unter- oder am Sitzrohr platziert werden. Die maximale Abmessung des Schnitts einer Trinkflasche darf 10 cm nicht über- und 4 cm nicht unterschreiten und die Kapazität muss zwischen 400 ml im Minimum und 800 ml im Maximum liegen.

(Artikel eingefügt 01.10.11)

1.3.024 ter [Artikel aufgehoben am 10.06.21]

1.3.024 quater Die UCI, einen Bevollmächtigten oder Kommissär, ist berechtigt, die Installation von technologischen Einrichtungen an Bord zu verlangen, um technologischen Betrug im Wettbewerb aufzudecken. Jede Weigerung eines Teams oder Fahrers, Anweisungen zum Tragen solcher Ausrüstung zu befolgen, kann Disziplinarmaßnahmen gemäss Artikel 1.3.003bis unterliegen.

(Artikel eingefügt 15.02.19)

1.3.025 Der Freilauf, die Gangschaltung und die Bremsen sind beim Training und bei Wettkämpfen auf der Bahn verboten.

Scheibenbremsen sind im Radquer beim Training und Rennen erlaubt.
Scheibenbremsen sind im MTB beim Training und Rennen erlaubt.
Scheibenbremsen sind auf der Strasse bei Trainings, Strassenrennen und Zeitfahren erlaubt.
Scheibenbremsen sind im BMX beim Training und Rennen erlaubt
Scheibenbremsen sind im Trial beim Training und Rennen erlaubt.

Auf Strasse und im Radquer ist die Verwendung des starren Antriebes untersagt: Das Bremssystem muss auf beide Räder wirken.

(Textänderung 01.09.04, 01.01.05; 01.01.09, 01.01.10, 01.07.10; 28.03.17; 01.07.18)

Sektion 3: Bekleidung der Fahrer

§ 1 Allgemeine Bestimmungen

1.3.026 Jeder Fahrer muss im Wettkampf ein Trikot mit Ärmeln und eine Rennhose oder einen Einteiler tragen. Mit Rennhose ist eine Hose gemeint, die bis oberhalb der Knie reicht. Ärmellose Trikots sind verboten.

Bei Downhill, Four-Cross und Enduro MTB Wettkämpfen, beim BMX, Trial und im Hallenradsport sind spezifische Bestimmungen im jeweiligen Disziplinenabschnitt geregelt.

(Textänderung 01.01.02, 01.01.04, 01.09.05, 01.01.20)

1.3.027 Das Aussehen des Trikots muss sich ausreichend von dem der Weltmeistertrikots, der Leadertrikots bei Cups und UCI-Wertungen und der Nationaltrikots unterscheiden.

1.3.028 Ausser in den im vorliegenden Reglement ausdrücklich vorgesehenen Fällen darf ein auszeichnendes Trikot weder vergeben noch getragen werden.

1.3.029 Kein Stück der Bekleidung darf die Aufschriften auf dem Trikot und auch die Identifikationsnummer nicht verdecken, insbesondere nicht während des Wettkampfes und während der Siegerehrung.

(Textänderung 01.01.05)

1.3.030 Regenkleidung müssen entweder transparent sein, die gleiche Farbe wie das Teamtrikot haben oder den Teamnamen oder das Logo auf der Vorder- und Rückseite tragen. Die Mindestgrösse der Beschriftung muss 20 cm hoch oder breit sein.

(Textänderung 01.01.00; 01.01.15; 01.01.20)

1.3.031 1. Das Tragen des Sicherheitshelms ist bei den Wettkämpfen und beim offiziellen Training alle Disziplinen mit Ausnahme von Hallenradsport und BMX Freestyle Flatland

2. In allen betroffenen Disziplinen wird das Tragen eines Sicherheitshelms ausserhalb von Wettkämpfen und offiziellen Trainings empfohlen.

3. Jeder Fahrer ist selber verantwortlich für:

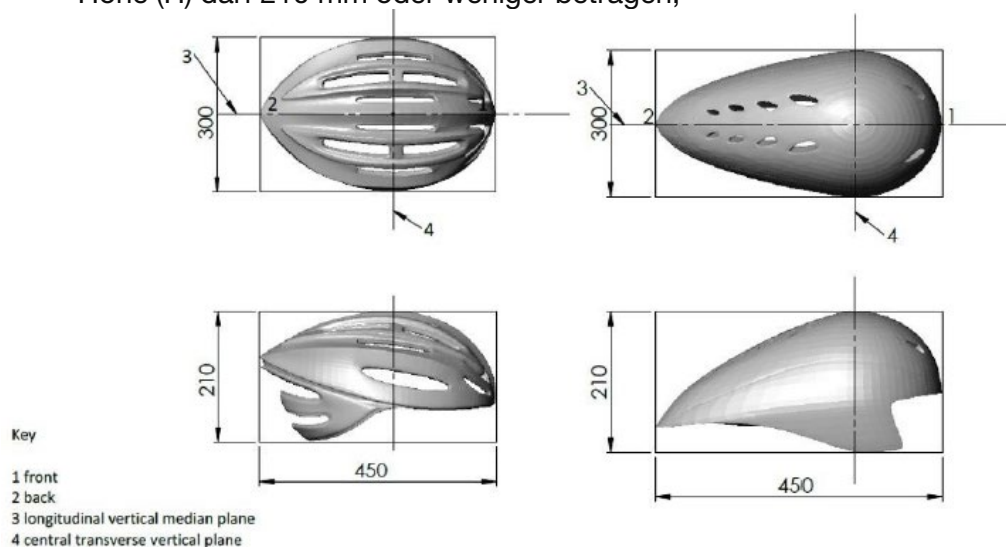
- Darauf achten, dass sein Helm ein zugelassenes Modell ist, das einem offiziellen Sicherheitsstandard entspricht und die Kennzeichnung dieser Zulassung trägt;
- -Den Helm in Übereinstimmung mit der Sicherheitsnorm tragen, um den vollen Schutz zu gewährleisten, den er bieten kann, insbesondere

indem der Helm richtig auf dem Kopf sitzt und mit einem fest angezogenen Kinnriemen befestigt wird.

- Vermeiden Sie Manipulationen, die die Schutzfunktion des Helms beeinträchtigen könnten, und verwenden Sie keinen Helm, der Manipulationen oder Zwischenfällen ausgesetzt war, die die Schutzfunktion beeinträchtigt haben könnten;
- Das Benutzen eines homologierten Helmes, welcher keinen Unfall oder Stoss erlitten hat.
- Das Benutzen eines Helmes, welcher nicht modifiziert oder verändert wurde gemäss seiner Konzeption und seiner Form.
- Der Einsatz nur von Helm-Zubehör welches vom Hersteller zugelassen ist.

4. Bei den Disziplinen Strasse und Bahn dürfen die Abmessungen des Helms (einschliesslich Zubehör) die folgenden Abmessungen nicht überschreiten:

- Die Länge (L) darf 450 mm oder weniger betragen;
- Die Breite (W) kann kleiner oder gleich 300 mm sein;
- Höhe (H) darf 210 mm oder weniger betragen;



(Textänderung am 03.05.03, 01.01.04, 1.8.04, 01.01.05; 01.02.07; 01.07.11; 01.01.15; 28.03.17; 01.01.23)

1.3.032 [Artikel gestrichen]

1.3.033 Die Bekleidung darf die Morphologie des Fahrers nicht verändern. Jedes nicht erforderliche Element und jeder nicht erforderliche Ausrüstungsgegenstand, welches/welcher nicht ausschliesslich dem Schutz dient, ist verboten. Diese Bestimmung gilt auch für alle Materialien oder Stoffe, die auf die Haut oder Kleidung aufgetragen werden, die an sich kein Kleidungsstück sind

Eine Veränderung der Oberflächenbeschaffenheit der Bekleidung ist gestattet, sofern sie ausschliesslich über die Maschenstruktur, die Webart oder das Zusammennähen von Stoffen erfolgt. Die Veränderung der Oberflächenbeschaffenheit (Textur) ist auf eine Höhendifferenz von maximal 1 mm zu begrenzen.

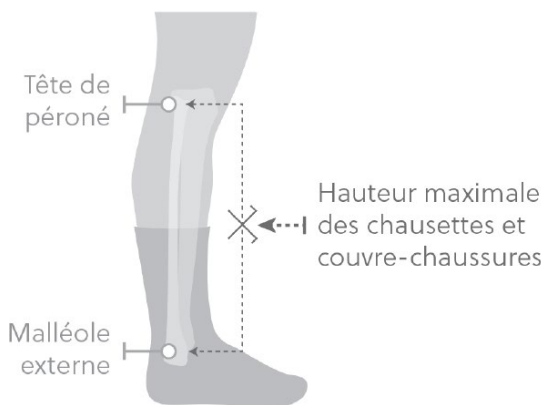


Die Messung hat so zu erfolgen, dass weder Druck noch Zug auf die Bekleidung ausgeübt wird.

Bei jedem Kleidungsstück muss die ursprüngliche Textur der Textilien erhalten werden. Kleidungsstücke dürfen nicht durch die Integration von formgebenden Elementen angepasst werden. Folglich darf ein Kleidungsstück im ungetragenen Zustand keinesfalls selbsttragende oder steife Teile aufweisen.

(Textänderung, 01.01.02, 01.01.04; 01.01.09; 01.10.10; 01.02.12; 04.03.19)

- 1.3.033 bis Die im Wettkampf benutzten Strümpfe/Socken und Schuhüberzüge dürfen maximal so hoch sein, dass sie nicht mehr als die Hälfte der Strecke zwischen der Mitte des Aussenknöchels und der Mitte des Wadenbeinkopfes bedecken.



- 1.3.034 Während der Wettkämpfe darf das Betreuerumfeld der Fahrer nur die Werbung tragen, die für die jeweiligen Fahrer für den betreffende Wettkampf genehmigt wurde.

§ 2 Bei der UCI registrierte Teams

Allgemeine Bestimmungen

- 1.3.035 Jedes Team darf nur ein und dieselbe Bekleidung haben (Farben und Anordnung), die während des Kalenderjahres nicht verändert werden darf.

Die UCI WorldTeams und die professionellen kontinentalen Teams (Equipes Continentales Professionnelles UCI) müssen ihre Ausstattung vor der Produktion und bis spätestens am 1. Dezember vor dem betreffenden Jahr der UCI zur Zulassung unterbreiten. Die anderen Teams müssen ihre Ausstattung anlässlich der Einschreibung des Teams beim jeweiligen nationalen Verband zur Zulassung hinterlegen und dies bis spätestens am 10. Dezember vor dem betreffenden Jahr.

(Textänderung 01.01.00; 01.01.05, 01.10.09, 01.01.15; 03.06.16; 25.10.17)

- 1.3.036 **Bestimmungen für dauerhaften Wechsel während der Saison**

Jede dauerhafte Änderung der Bekleidung muss begründet und der UCI mindestens 30 Tage vor dem gewünschten Datum des Inkrafttretens vorgelegt werden. Die UCI teilt dem Team ihre Antwort spätestens 15 Tage vor dem gewünschten Datum des Inkrafttretens mit.

Bestimmungen für vorübergehenden Wechsel während der Saison

Jedes Strassenteam kann jedes Jahr an bis zu drei vollständigen Wettkampf pro Jahr andere alternative Bekleidung wählen. Eine solche alternative Bekleidung muss der UCI mindestens 60 Tage vor Datum des Wettkampfes

eingereicht werden, bei dem sie getragen werden soll. Die UCI teilt dem Team ihre Antwort spätestens 30 Tage vor dem Beginn der betroffenen Veranstaltung.

Anfragen für eine dauerhafte oder vorübergehende Änderung werden in der Reihenfolge berücksichtigt, in der sie bei der UCI eingegangen sind. Anträge können aus für stichhaltig erachteten Gründen abgelehnt werden, einschliesslich, aber nicht beschränkt auf die Ähnlichkeit mit der Kleidung anderer Teams, Ähnlichkeit mit den Trikots der Spitzenreiter, Nichteinhaltung der UCI Vorschriften für Trikots, potenzieller Schaden für das Image des Radsports, der Veranstaltungen oder der UCI.

Diese Bestimmungen gelten nicht für die Kleidung oder das Trikot der National und, Kontinentalmeister deren Änderungen dem Vorbehalt der Zustimmung der jeweiligen nationalen Verbände und kontinentalen Konföderationen unterliegen.
(Textänderung 01.01.00; 01.01.04; 01.01.05; 01.10.11, 01.01.15; 25.10.17; 01.11.22)

- 1.3.037 Die Bekleidung der Fahrer muss immer mit dem hinterlegten Muster identisch sein.
(Textänderung 01.01.99)

Werbeaufschriften

- 1.3.038 Der Name, die Firma oder die Marke des Hauptpartners muss auf der Vorder- und Rückseite des Trikots in der oberen Hälfte überwiegend (fettgedruckte Schrift) erscheinen.

Wenn es zwei bei der UCI registrierte Hauptpartner gibt, muss mindestens einer der beiden wie oben beschrieben aufgeführt sein.

- 1.3.039 Es ist gestattet, die Reihenfolge der Aufschrift der beiden Hauptsponsoren auf dem Trikot von einem Wettkampf zum anderen während eines Kalenderjahres zu ändern.

- 1.3.040 [Artikel gestrichen am 01.01.98]

- 1.3.041 [Artikel gestrichen]

- 1.3.042 Die anderen Werbeaufschriften sind frei und können je nach Wettkampf und Land variieren.

- 1.3.043 Auf jeden Fall müssen die Werbeaufschriften und ihre Anordnung für alle Fahrer eines Teams beim gleichen Wettkampf einheitlich sein.
(Textänderung 01.01.00; 01.01.05)

- 1.3.044 Bei den Bahnrennen kann durch ein gemeinsames Abkommen zwischen dem Veranstalter des Rennens und des Teams das Trikot des Teams durch ein Trikot ohne irgendeine Werbung, selbst ohne die Bezeichnung des Teams, ersetzt werden.

Bei den Sechs-Tage-Rennen darf der Veranstalter Trikots mit der Werbung seiner Wahl vorschreiben, wobei dem Sponsor des Fahrers die Möglichkeit geboten wird, darauf in einem max. 6 cm hohen Rechteck zu erscheinen.
(Textänderung 01.01.00; 01.01.05)

§ 3 Regionalteams und Clubs

Allgemeine Bestimmungen

1.3.045 Bei den Wettkämpfen des nationalen Kalenders darf ein Team nur ein Trikot (Farbe und Anordnung) haben. Dieses muss während des Jahres immer gleichbleiben. Im Übrigen wird die Angelegenheit vom nationalen Verband des Landes geregelt, in dem der Wettkampf stattfindet.

Bei den Wettkämpfen des internationalen Kalenders gelten die nachstehenden Regeln für die Fahrer eines Regional-, oder Clubteams, ausser für Fahrer, welche ebenfalls Mitglied eines Teams sind, welches bei der UCI registriert ist.
(Änderung 01.01.05)

1.3.046 Jedes Regionalteams oder Clubs, aus denen ein oder mehrere Fahrer an einem Wettkampf des internationalen Kalenders teilnehmen, muss am Anfang des Jahres seine Bekleidung bei seinem nationalen Verband anmelden, und dabei die Farben und ihre Anordnung sowie die Hauptsponsoren im Einzelnen angeben.

Der Name der Region und/oder des Clubs kann vollständig oder als Abkürzung auf dem Trikot erscheinen.

(Textänderung 01.01.05)

1.3.047 Die Fahrer des Clubs müssen eine einheitliche Bekleidung tragen, die mit der in Art. 1.3.046 genannten Anmeldung vollständig übereinstimmt. Ausser im Falle einer gegenteiligen Bestimmung wird es keinem Fahrer gestattet, mit den Farben einer anderen Vereinigung oder Gesellschaft zu fahren, die nicht der in seiner Lizenz eingetragene Verein ist.

1.3.047 N Als Regionalteams gelten alle bei Swiss Cycling eingeschriebene Teams, welche nicht bereits bei der UCI eingeschrieben sind. Die Teams müssen jährlich beim nationalen Verband eingeschrieben werden. Trikots von Clubs müssen nicht beim nationalen Verband angemeldet werden.

Fahrer mit einer Swiss Cycling Lizenz der Kategorie **Amateur/U23**, Master oder Elite, welche in Trikots mit persönlichen Sponsoren an Wettkämpfen teilnehmen, müssen sich ebenfalls beim nationalen Verband einschreiben.

(Artikel eingefügt 01.10.22)

Werbeaufschriften

1.3.048 Vereine dürfen auf ihrer Bekleidung als Werbeaufschrift die Bezeichnungen (Name oder Marke) kommerzieller Sponsoren anbringen.

Hierzu muss eine schriftliche Vereinbarung zwischen dem Verein und dem Sponsor getroffen werden.

1.3.049 Der Name, die Firma oder Marke des oder der Sponsoren dürfen frei auf dem Trikot erscheinen. Ausserdem darf das Trikot je nach Wettkampf und Land andere, auch unterschiedliche Aufschriften tragen, ohne Begrenzung der Anzahl.

1.3.050 gestrichen am 1.01.05

§ 4 Leadertrikot

Etappenrennen

- 1.3.051 Die Veranstalter sind dafür verantwortlich, dass sich das Aussehen des Leadertrikots aller Wertungen bei Etappenrennen, ob obligatorisch oder nicht, ausreichend von den Trikots der Teams und Vereinen, sowie von den Nationaltrikots, den Weltmeistertrikots und den Trikots der Führenden der UCI-Cups, der Führenden von Serien oder anderen Wertungen unterscheidet.

In Ausnahmefällen müssen die Teams sicherstellen, dass sich ihr Trikot ausreichend von dem Trikot des Führenden in der Einzelwertung, der Punktwertung, der Bergwertung und der Wertung des besten Nachwuchsfahrers bei den grossen Rundfahrten und den von der UCI festgelegten Rennen der UCI Women's WorldTour unterscheidet. Die Verpflichtung der Teams hängt davon ab, ob die Veranstalter die Informationen über die Leadertrikots mindestens sechs Monate vor dem betreffenden Rennen veröffentlichen.

(Textänderung 01.01.05, 01.01.16; 17.06.24)

- 1.3.052 (N) Das Leadertrikot der Einzelgesamtwertung nach Zeit ist vorgeschrieben.

- 1.3.053 (N) Auf dem Leadertrikot ist die Werbung dem Veranstalter des Rennens vorbehalten.

Jedoch stehen jedoch Plätze für Fahrer/Teams zur Verfügung, wie in der Broschüre "UCI Trikot-Grafik-Charta" beschrieben, die auf der UCI-Website veröffentlicht ist.

Der oder die Hauptpartner der Teams müssen dort zwingend in überwiegender Weise gegenüber jeder anderen Werbung erscheinen.

Diese Bestimmung gilt auch für die Kombination des Leaders, der ebenfalls über Flächen für die Fahrer/Teams untere Teil (Rennhose) verfügt, wie in der auf der UCI-Website veröffentlichten Broschüre "charte graphique maillots UCI" beschrieben.

(Textänderung 01.01.00; 01.01.05, 01.01.16; 08.02.21)

- 1.3.054 Der Träger des Leadertrikots erhält die Möglichkeit, die Farbe seiner Hose der seines Trikots anzugleichen.

(Änderung 01.01.99)

- 1.3.055 Bei den Zeitfahr-Etappen dürfen die Leader das aerodynamische Trikot / Kombination ihres Teams oder ihres Vereins anziehen, wenn der Veranstalter kein aerodynamisches Leadertrikot /-kombination zur Verfügung stellt.

(Textänderung 01.01.05)

Cups, Serien und Klassemente der UCI

- 1.3.055 bis 1. Die Gestaltung des Leadertrikots aller UCI Rennen und Serien wird durch die UCI vorgegeben und ist ihr Eigentum. Sie dürfen nicht ohne Bewilligung der UCI reproduziert werden. Sie dürfen nur verändert werden, was die Werbung der Teamsponsoren des Trägers betrifft.

2. Die Werbung auf den Trikots aller UCI Rennen und Serien ist der UCI vorbehalten.

Es stehen jedoch Plätze für Fahrer / Teams zur Verfügung, wie in der Broschüre "charte graphique maillots UCI" beschrieben, die auf der UCI-Website veröffentlicht ist. Der oder die Hauptpartner der Teams müssen dort zwingend in überwiegender Weise gegenüber jeglicher anderer Werbung erscheinen.

Diese Bestimmung gilt auch für die Kombination des Leaders, bei der Plätze auch für Fahrer/Teams verfügbar auf dem unteren Teil (Rennhose) sind, wie in der Broschüre "charte graphique maillots UCI" beschrieben, die auf der UCI-Website veröffentlicht ist.

3. Der Träger des Leadertrikots kann die Farbe seiner Rennhose mit derjenigen des Trikots harmonisieren.

4. Bei Zeitfahr-Etappen kann der Leader das Trikot oder den Zeitfahranzug seines Teams tragen, falls von der UCI keine solches geliefert wird.

(Text eingefügt: 01.01.05; Textänderung: 01.09.05; 01.01.06, 01.01.09; 01.01.17; 08.02.21)

§ 5 Nationaltrikot

1.3.056 Jeder nationale Verband muss dem Kommissärskollegium der in Art. 1.3.059 genannten Veranstaltungen ein Muster seiner nationalen Ausrüstung zur Validierung vorlegen. Das Design, die Farbe, die Platzierung und die Grösse der Werbeflächen der validierten Ausrüstung müssen für alle Athleten, die an den genannten Wettbewerben teilnehmen, identisch sein.

Es wird empfohlen, vor der Produktion ein Muster der UCI zur Kontrolle zu senden.

Die Ausrüstung von Fahrern aus einem Nationalteam muss mit dem letzten hinterlegten Muster übereinstimmen.

(Textänderung, 17.07.98, 01.01.2004; 25.06.07)

1.3.057 Die Werbefläche, wie in der Broschüre "charte graphique maillots UCI" beschrieben, wird nach Wunsch des nationalen Verbandes genutzt.

Die Werbung auf dem Trikot und der Rennhose kann von einem Fahrer zum anderen unterschiedlich sein. Das Design des Trikots und der Rennhose kann von einer Fahrerkategorie zur anderen unterschiedlich sein.

Die Werbung auf einer Schutzhose bei Downhill-Rennen, Trial und BMX unterliegt nicht den Restriktionen der Werbung auf der Rennhose.

Ausserdem kann der Name des Fahrers auf der Rückseite des Trikots stehen. Die o.g. Bestimmungen werden analog auf die anderen Kleidungsstücke angewandt, die während des Wettkampfes getragen werden (Regenschutz, etc.)

(Textänderung 01.01.00; 01.01.03; 01.01.04; 01.01.05; 01.01.17; 08.02.18)

1.3.057 N Der Vorstand von Swiss Cycling legt fest, welche Werbefläche den Athleten der Kategorie Elite Frauen und Männer der Nationalteams zur Verfügung stehen.

1.3.058 Die Werbeflächen sind dem nationalen Verband vorbehalten, mit folgenden Ausnahmen:

A) Radquer Welt-Cup
[Artikel zu Artikel 5.3.010 transferiert

B) BMX-Weltmeisterschaften und kontinentale BMX-Meisterschaften.

Details zu Werbeflächen, Logos und der permanenten UCI-Nummer finden Sie in der Broschüre "charte graphique maillots UCI" die auf der UCI-Website veröffentlicht ist.

(Textänderung 17.07.98; 01.01.05, 14.10.08, 19.06.09; 08.02.21)

- 1.3.059 Das Tragen der Ausrüstung der Nationalteams ist Pflicht:
- bei den Weltmeisterschaften
 - bei kontinentalen Meisterschaften
 - für die Fahrer, die einem Nationalteam angehören.
 - bei den Olympischen Spielen in Einklang mit den Reglements der IOC und NOK's

Kontinental- und nationale Meister müssen dieser Bestimmung folgen und das Nationaltrikot bei den genannten Ereignissen tragen.

(Textänderung 01.01.1998, 01.01.04, 1.01.05, 1.01.06; 01.10.10); 26.07.17

§ 6 Bekleidung des Weltmeisters

- 1.3.060 Die «Regenbogenfarben» sind ausschliessliches Eigentum der UCI. Die Verwendung von «Regenbogenfarben» zu kommerziellen Zwecken ist strengstens untersagt

(Textänderung 01.10.10)

- 1.3.061 Das Modell jedes Weltmeistertrikots entsprechend Kategorie und/oder der Disziplin, einschliesslich der Farben und deren Anordnung, respektive das Logo für die UCI Weltmeister im Teamzeitfahren, sind ausschliessliches Eigentum der UCI. Das Trikot, respektive das Logo, dürfen nicht ohne Genehmigung der UCI vervielfältigt werden. Am Desing dürfen keine Änderungen vorgenommen werden.

(Textänderung 01.10.10; 01.07.12; 01.07.12)

- 1.3.062 (gestrichen am 1.1.05)

- 1.3.063 Die Weltmeister müssen ihre Trikots bei allen Wettkämpfen der Disziplin, Spezialdisziplin und der Kategorie, in der sie ihren Titel errungen haben, unter Ausschluss aller anderen Veranstaltungen bis zum Abend vor dem Beginn der nächsten Ausgabe der Weltmeisterschaft der genannten Disziplin, Spezialdisziplin und Kategorie tragen.

Der Weltmeister im Einzelzeitfahren darf sein Weltmeistertrikot nicht bei Teamzeitfahren tragen.

Wenn in Madison einer der Teamkollegen nicht Weltmeister ist, müssen beide Fahrer das Trikot des gleichen Teams tragen oder, einer mit dem Trikot des Weltmeisters und der andere mit einem weissen Trikot. Bei einem Sechstagerennen tragen nur die Madison-Weltmeister das Trikot, auch wenn sie keine Partner sind.

Beim Para-Cycling müssen im Tandem (B), Team Relay (TR) und im Team Sprint (TS) Weltmeister das Regenbogentrikot tragen, selbst wenn das Paar oder die Teams sich trennen.

Wenn bei nicht-individuellen Hallenradsport-Wettbewerben einer der Teamkollegen nicht Weltmeister ist, darf kein Fahrer das Weltmeistertrikot tragen.

Im Cycling Esports definiert die UCI, dass das Weltmeistertrikot zwei Zustände hat: 1) physisch und 2) virtuell. Als solches muss das Regenbogentrikot bei Cycling Esports-Veranstaltungen (physischer Zustand), sowohl im realen Leben als auch bei Fernrennen, und im Spiel mittels eines digitalen Avatars (virtueller Zustand) getragen werden. Die Verpflichtung, das Weltmeistertrikot im virtuellen Zustand zu tragen, bleibt abhängig von der Erstellung eines solchen digitalen Avatars durch die jeweiligen Cycling Esports-Plattformen.

Das Weltmeistertrikot, müssen in jeglicher Situation allgemein sichtbar und erkennbar sein. Das gilt insbesondere für Wettbewerbe, protokollarische Feierlichkeiten, Pressekonferenzen, Fernsehinterviews, Autogrammstunden, Fototermine.

(Textänderung: 01.01.05; 01.09.05; 01.01.06, 01.10.10; 01.07.12; 01.10.13; 04.03.19; 11.02.20; 12.06.20; 08.02.21)

- 1.3.064 Unbeschadet von Absatz 2 unten kann nur ein Fahrer, der aktuell im Besitz des Weltmeistertitels ist, ein Band mit den Regenbogenfarben auf seiner Ausrüstung (z.B. Rad, Helm, Schuhe) entsprechend der technischen Spezifikationen aus der Broschüre, die er von der UCI erhalten hat, anbringen. Allerdings kann er die Ausrüstung mit dem Band in Regenbogenfarben nur bei Wettkämpfen in der Disziplin, der Spezialdisziplin und der Kategorie, in der er den Titel bekommen hat, nutzen. Bei anderen Wettkämpfen ist dies nicht gestattet.

Der Weltmeister im Einzelzeitfahren darf ein Band mit den Regenbogenfarben an seinem Zeitfahrrad anbringen und mit diesem das Einzel- und Teamzeitfahren bestreiten.

Falls der Fahrer nicht mehr im Besitz des Weltmeistertitels ist, kann er ein Band mit den Regenbogenfarben gemäss der technischen Spezifikationen aus der Broschüre "charte graphique mallots UCI" die auf der UCI-Website veröffentlicht ist, am Kragen und an den Ärmeln seines Trikots anbringen. Dies gilt nicht für andere Ausrüstungsgegenstände. Allerdings kann er das Trikot nur bei Wettkämpfen in der Disziplin, der Spezialdisziplin und der Kategorie, in der er den Titel bekommen hat nutzen. Bei anderen Wettkämpfen ist dies nicht gestattet. Gemäss Artikel 1.3.056 und 1.3.059 kann er das Band mit den Regenbogenfarben nicht auf seinem nationalen Trikot anbringen.

Ausrüstungsgegenstände, auf denen das Band mit den Regenbogenfarben befestigt ist, müssen vor der Herstellung der UCI zur Genehmigung vorgelegt werden.

(Textänderung: 01.01.05; 01.09.05; 01.10.10, 01.01.15; 08.02.21)

- 1.3.065 Artikel gestrichen am 01.07.17
- 1.3.066 Das bei der Siegerehrung überreichte Weltmeistertrikot darf nur die von der UCI festgelegte Werbung tragen.
- 1.3.067 Der Weltmeister kann am Folgetag nach den protokollarischen Feierlichkeiten Werbung auf seinem Trikot anbringen.

Die genaue Anbringung von Werbeflächen wird in der Broschüre "charte graphique maillots UCI" festgelegt, die von der UCI an jeden nationalen Verband, dessen Fahrer Weltmeister wird, ausgehändigt und auf der UCI-Website veröffentlicht wird.

Der Besitzer des Weltmeistertrikots hat die Möglichkeit, die Farbe seiner Rennhose an die Farbe des Trikots anzupassen.

(Text geändert 01.01.01; 01.10.10; 12.06.20; 08.02.21).

§ 7 Trikot des nationalen Meisters

1.3.068 Die nationalen Meister müssen ihre Trikots bei allen Wettkämpfen der Disziplin, Spezialdisziplin und Kategorie, in der sie ihren Titel errungen haben, unter Ausschluss aller anderen Veranstaltungen bis zum Abend vor Beginn der nächsten nationalen Meisterschaft der genannten Disziplin, Spezialdisziplin und Kategorie tragen.

Dem nationalen Meister im Einzelzeitfahren ist es nicht erlaubt sein Nationalmeistertrikot bei Teamzeitfahren zu tragen.

Wenn beim Madison einer der Teamkollegen nicht der nationale Meister ist, müssen beide Fahrer das Trikot des gleichen Teams tragen. Bei Sechs-Tage-Rennen tragen nur die Nationalmeister im Madison ihr Trikot, auch wenn sie nicht im gleichen Team fahren.

(N) Wenn ein Fahrer nicht mehr Inhaber des nationalen Meistertitels ist, darf er am Kragen und an den Ärmelrändern seines Trikots und seiner Radhose eine Borte in den Nationalfarben gemäss den vom nationalen Verband festgelegten technischen Spezifikationen anbringen. Er darf ein solches Trikot jedoch nur bei den Wettbewerben der Disziplin und der Spezialdisziplin tragen, in der er den Titel errungen hat, und bei keinem anderen Wettbewerb. Dennoch darf ein ehemaliger nationaler Meister im Einzelzeitfahren bei Wettbewerben im Einzelzeitfahren und im Teamzeitfahren eine Borte in den Nationalfarben auf seinem Zeitfahranzug anbringen.

Das Trikot des nationalen Meisters muss in jeglicher Situation allgemein sichtbar und erkennbar sein. Dies gilt insbesondere für Wettbewerbe, protokollarische Feierlichkeiten, Pressekonferenzen, Fernsehinterviews, Autogrammstunden, Fototermine.

(Textänderung: 01.01.99; 01.01.04; 01.01.05; 01.09.05; 01.01.06; 01.10.10; 01.10.12; 01.01.13; 01.01.15; 01.01.17; 12.06.20)

1.3.069 Die genaue Anbringung der Werbeflächen wird für alle Disziplinen in der Broschüre „charte graphique maillots UCI“, die auf der Internetseite der UCI hinterlegt ist, beschrieben.

Vor der Produktion muss das Design (Farben, Fahne, Zeichnung) des Landesmeister-Trikots, das ein prämierter Fahrer verändert, vom betroffenen Landesverband genehmigt werden. Ferner müssen dessen Bestimmungen eingehalten werden.

Jeder Landesverband muss das Design seines Landesmeister-Trikots bei der UCI für jede Disziplin mindestens 21 Tage vor den Landesmeisterschaften in der entsprechenden Disziplin registrieren.

Der Träger des Trikots des nationalen Meisters hat die Möglichkeit, die Farbe seiner Rennhose an die Farbe des Trikots für nationale Meister anzupassen.

Mit Zustimmung des entsprechenden nationalen Verbandes, haben die nationalen Meister im MTB DHI, MTB 4X, MTB Enduro und BMX die Möglichkeit, anstelle des Trikots des nationalen Meisters im Sinne des Artikel

1.3.068 ff ein unverwechselbares Trikots für nationale Meister zu tragen, an dessen linkem Ärmel die Nationalflagge des Fahrers repräsentiert wird.

Auf dem linken Ärmel des Trikots für nationale Meister sind keine Werbeaufschriften erlaubt. Mit Ausnahme des linken Ärmels und unbeschadet von Artikel 1.3.026 bis 1.3.044 können die restlichen Flächen des Trikots (Vorder- und Rückseite, rechter Ärmel) vollständig vom Fahrer genutzt werden, um dort seine Sponsoren kenntlich zu machen. Die entsprechenden technischen Spezifikationen befinden sich in der Broschüre, die auf der Webseite der UCI bereitgestellt wird.

(Textänderung 01.01.01; 01.01.04; 01.01.10; 01.07.11; 01.01.20; 08.02.21)

- 1.3.069 N Swiss Cycling überreicht bei der Siegerehrung der nationalen Meisterschaft ein Original Schweizermeister-Trikot, welches die Verbandswerbung trägt. Nur dieses Original Schweizermeister-Trikot darf an diesem Tag getragen werden. In dem Zeitraum ab dem Tag nach der Siegerehrung bis zum Vortag der folgenden Schweizermeisterschaften darf der Schweizermeister gemäss Art. 1.3.069 auf seinem Trikot persönliche oder Teamwerbung erscheinen lassen.

Das Modell, einschliesslich der Farben und deren Anordnung, ist ausschliessliches Eigentum des nationalen Verbandes. Das Trikot darf nicht ohne Genehmigung des nationalen Verbandes vervielfältigt werden. Änderungen des Modells müssen schriftlich bei Swiss Cycling beantragt werden.

Die Grundfarbe des Schweizermeistertrikots ist rot (Pantone 186 C). Das Schweizerkreuz (weiss) ist auf der Brust und auf dem Rücken platziert. Die Grösse des Kreuzes muss mind. 20x20cm betragen, wobei die Proportionen gewahrt werden müssen (EPS Vorlage auf Anfrage erhältlich). Elemente und Sponsoren des Teamtrikots dürfen übernommen werden.

Für die Schweizermeistertrikots der Disziplinen MTB DH, MTB 4X und BMX ist ein Trikot gemäss Artikel 1.3.069 zulässig.

Alle Schweizermeistertrikots müssen von Swiss Cycling homologiert werden.

Das Tragen von nicht homologierten Schweizermeistertrikots wird mit einer Busse von CHF 2'000 – 5'000 bestraft.

Es ist nur den Ex-Schweizer-Meistern erlaubt, auf den Ärmeln und dem Kragen ihres Trikots das Schweizerkreuz zu tragen, in deren Disziplin er den Schweizermeistertitel gewonnen hat.

(Textänderung: 01.01.07; 01.01.09; 01.01.12;)

§ 8 Trikot des kontinentalen Meisters

- 1.3.070 Wird bei einer kontinentalen Meisterschaft ein Trikot vergeben, so darf der Fahrer es bei allen Wettkämpfen in der Disziplin, Spezialdisziplin und Kategorie, in der er den Titel errungen hat, unter Ausschluss aller anderen Veranstaltungen bis zum Abend vor dem Beginn der nächsten kontinentalen Meisterschaft der betreffenden Disziplin, Spezialität und Kategorie tragen.

Die kontinentalen Konföderationen können in Disziplinen, Spezialitäten und Kategorie ihrer Wahl das Tragen des Trikots des Kontinentalmeisters verlangen.

Wenn beim Madison einer der Teamkollegen nicht Kontinentalmeister ist, müssen beide Fahrer das Trikot des gleichen Teams tragen.

Die genehmigten Werbeflächen sind in der Broschüre "charte graphique maillots UCI" beschrieben, die auf der UCI-Website veröffentlicht ist

Das vom Titelverteidiger reproduziert Design des Trikots des kontinentalen Meisters (Farbe, Flagge, Zeichnungen) muss vom kontinentalen Verband genehmigt werden und den letztgenannten Bestimmungen entsprechen.

(Textänderung, 01.01.04; 01.01.05; 01.09.05, 01.01.16; 01.01.17; 12.10.19; 08.02.21

§ 9 Prioritätenreihenfolge

1.3.071 Soweit keine anderslautenden Bestimmungen greifen, gelten für alle Disziplinen für das Tragen von verschiedenen Trikots eines Fahrers folgende Prioritätenreihenfolge:

1. Leadertrikots (Etappenrennen)
2. Weltmeistertrikot
3. Das Leadertrikot des Cups, der Serie oder des Klassements
4. Trikot des kontinentalen Meisters
5. Trikot des nationalen Meisters
6. Nationaltrikot

(Textänderung: 26.08.04; 1.01.05; 1.01.06, 1.02.07, 01.09.08, 01.10.09; 01.10.10; 01.07.13; 01.01.15; 26.07.17)

§ 10 Strafen

1.3.072 Die folgenden Verstösse werden wie nachstehend angegeben bestraft:
(die Beträge stellen die Geldstrafen in CHF dar):

1. Nicht konforme Equipment (Farbe und Anordnung)
 - Fahrer: 50 bis 200 Startverbot
 - Team 250 bis 500 pro Fahrer
2. Nicht konforme Werbung
 - 2.1. Team pro Fahrer, der eine Werbung trägt, die nicht dem Reglement entspricht:
 - Trikot: 500 bis 2'100 und Startverbot für alle betroffenen Fahrer
 - Rennhose: 300 bis 1'050 Startverbot für alle betroffenen Fahrer
 - Einteiler: 700 bis 3'000 Startverbot für alle betroffenen Fahrer
 - 2.2. Trikot des Leaders
 - Veranstalter: 1'000 bis 2'100 pro betroffenen Fahrer. Fahrer muss das Trikot nicht tragen.
 - Team: 1'000 bis 2'100 pro betroffenen Fahrer. Startverbot für den betroffenen Fahrer
3. Leadertrikot
 - 3.1 Fehlen der im Rennreglement vorgeschriebenen Trikots bzw. Kombinationen
 - Veranstalter: 1'000 bis 2'100 pro betroffenen Sportler
 - 3.2 Trikot bzw. Kombination des Leaders kann nicht getragen werden
 - Veranstalter: 1'000 bis 2'100 pro betroffenen Sportler
 - 3.3 Vergabe von nicht genehmigten Trikots
 - Veranstalter: 1'000 bis 2'100 pro betroffenen Sportler

4. Fahrer trägt nicht:
- - das Weltmeistertrikot:
 - Team: 2'500 bis 5'000 und Startverbot für den betroffenen Fahrer
 - das Leadertrikot des Welt-Cups, eines Rennens, einer Serie oder eines Klassementes der UCI:
 - Fahrer: Startverbot und Verlust von 20 Punkten im UCI Einzel-Klassement
 - Team: 2'500 bis 5'000- maillot de champion national:
 - das Trikot des Nationalen Meisters
 - Team: 2'500 bis 5'000
 - Nationalteambekleidung:
 - Team: 500 bis 1'000 Startverbot für den betroffenen Fahrer
5. Nationalteambekleidung:
- Nichtvorlegen bei UCI (Art. 1.3.056)
 - nationaler Verband 500-10'000
6. Bekleidung des Weltmeisters:
- Verstoss gegen die Artikel 1.3.066 oder 1.3.067:
 - Fahrer: 2000 bis 100'000
 - - Tragen des Trikots in der falschen Disziplin:
 - Fahrer: 2000 bis 100'000
 - Verstoss gegen Art. 1.3.064:
 - Fahrer: 2000 bis 100'000
 - Fehlen des Logos beim Weltmeistersteam im Teamzeitfahren par équipes UCI:
 - Team: 10'000
7. Trikot des nationalen Meisters
- Verstoss gegen Art. 1.3.068, Absatz 2:
 - Fahrer: 200 bis 100'000

Die Beträge der Strafgeelder werden verdoppelt, wenn sich das Vergehen während einer Weltmeisterschaft ereignet.

(Textänderung, 01.03.01; 01.01.04; 01.01.05; 01.01.06; 01.10.10; 01.07.12.)

Setktion 4 Identifikation der Fahrer

1.3.073 Identifikationsnummern*

Bei Wettkämpfen erfolgt die Identifikation der Fahrer gemäss den folgenden Bestimmungen:

Disziplin	Rücken- nummer	Rahmen- nummer	Ärmel- nummer*	Lenker- nummer
Strasse				
- Ein-Tages-Rennen	2	1		
- Etappenrennen	2	1		
- Zeitfahren	1			
Radquer	1		2	
Bahn				
- Rennen gegen die Zeit	1			
- andere Rennen ²	2			
BMX		2 (seitlich) **		1
MTB (Alle Rennen)	1			1
Trial	1			1

- * Die Schulternummer muss von vorn gut sichtbar auf dem Oberarm getragen werden.
- ** Die Rahmennummer im BMX muss nur verwendet werden, wenn dies gemäss technischem Leitfaden des Wettkampfes verlangt wird.

Der Fahrer oder sein Fahrrad kann mit einem GPS ausgestattet werden, um den Standort des Fahrers im Rennen zu verfolgen. Fahrer und Teams müssen sich einer solcher Aufforderung eines Veranstalters, der UCI, eines Bevollmächtigten oder Kommissars der UCI folgen leisten.

(Textänderung, 01.01.01, 01.01.04, 01.01.05, 01.01.06; 01.02.11; 01.02.12; 15.02.19; 17.10.22)

1.3.073 N Veranstalter dürfen zusätzliche Identifizierungsmittel einsetzen, diese müssen aber im Sonderreglement der Veranstaltung erwähnt werden.

1.3.074 Ausser im Falle einer Sonderbestimmung sind es schwarze Ziffern auf weissem Grund.

1.3.074 N Bei einem Wettkampf mit gleichzeitiger Beteiligung verschiedener Kategorien müssen diese leicht an ihren kategorienspezifischen Identifikationsnummern unterschieden werden können.

1.3.075 Die Ziffern und Hilfsmittel müssen folgende Masse haben:

	Rückennummer	Rahmennummer & Kleber für Helm und Handbikes	Ärmelnummer	Lenkernummer
Höhe	18 cm 15 cm MTB	9 cm	9 cm	15 cm MTB 20 cm BMX 11 cm Trial
Breite	16 cm 14 cm MTB	13 cm	7 cm	14 cm MTB 25 cm BMX 16 cm Tria
Ziffern	10 cm	6 cm	5 cm	8 cm MTB 10 cm BMX 10 cm Trial
Stärke des Schriftzugs	1,5 cm	0,8 cm	0,8 cm	1,5 cm MTB, BMX und Trial
Werbung	Höhe 6 cm auf dem unteren Teil MTB Höhe 2.5 cm auf dem unter und oberen Teil	Rechteck von 11 x 2 cm auf dem unteren oder oberen Teil	Höhe 1.5 cm auf dem unter und oberen Teil	MTB 2.5 cm Höhe auf dem oberen und unteren Teil BMX 6 cm Höhe auf dem oberen Teil Trial 2.5 cm Höhe auf dem unteren Teil

(Textänderung, 01.01.01; 01.01.04; 01.10.09; 01.01.1; 28.06.17; 01.01.19)

1.3.075 N Die Helmsnummer ist gegenwärtig das beste Hilfsmittel für die Zielfotos. Selbsthaftende Nummern sind stark empfohlen. Die Masse sind wie folgt: Höhe 10 cm, Breite 10 cm, Ziffern 6 cm, Stärke des Schriftzuges 1,5 cm. Werbung in der Höhe von 6 cm darf auf dem unteren Teil im Hintergrund erscheinen.

1.3.076 Die Fahrer müssen darauf achten, dass die Identifikationsnummer immer gut sichtbar und lesbar ist. Die Identifikationsnummer muss gut festgemacht sein und darf nicht gefaltet oder verformt sein.

(Textänderung, 01.01.05)

- 1.3.077 Die Identifikationsnummern werden vom Veranstalter ausgegeben und müssen von den Fahrern ohne jegliche Änderungen verwendet werden. Sie werden von den Veranstaltern kostenlos zur Verfügung gestellt und werden nach der Lizenzkontrolle durch das Kommissärskollegium verteilt.
(Textänderung, 01.01.05; 01.01.17)
- 1.3.078 *Bei Weltmeisterschaften werden die Identifikationsnummern von der UCI zur Verfügung gestellt. Die Werbung bleibt der UCI vorbehalten.*
(Textänderung, 01.01.05)
- 1.3.079 [gestrichen am 1.1.05.]
- 1.3.080 Ein Fahrer, der aufgibt, muss sofort seine Identifikationsnummer abnehmen.
(Textänderung, 01.01.05)

Annexe A LISTE WETTEN VON DER UCI GENEHMIGT

Nach der Durchführung einer Risikobewertung von Sportwetten im Radsport hat das Direktionskomitee der UCI eine Liste genehmigter Wetten (genehmigte Ereignisse und Wettarten) für jedes Wettunternehmen festgelegt, das als Sponsor eines Veranstalters, eines Teams oder eines Lizenznehmers auftreten möchte.

Sponsoring ist zulässig, vorausgesetzt, dass Wetten ausschliesslich auf die in der ersten Tabelle aufgeführten Ereignisse abgeschlossen werden und dass die Wettarten mit den in der zweiten Tabelle aufgeführten übereinstimmen.

Discipline	Wettkämpfe – Herren Elite	Wettkämpfe - Frauen Elite
Route	UCI Weltmeisterschaften Strasse - Strassenrennen UCI Weltmeisterschaften Strasse - Einzelzeitfahren UCI Weltmeisterschaften Strasse - Mixed-Teamzeitfahren Rennen UCI WorldTour Rennen UCI ProSeries Olympische Spiele Europameisterschaften Strasse- Strassenrennen Europameisterschaften Strasse- Einzelzeitfahren Europameisterschaften Strasse- Mixed- Teamzeitfahren Teamzeitfahren Nationale Meisterschaften der 15 ersten Nationen des UCI Nationenklassements	UCI Weltmeisterschaften Strasse - Strassenrennen UCI Weltmeisterschaften Strasse - Einzelzeitfahren UCI Weltmeisterschaften Strasse - Mixed- Teamzeitfahren Rennen UCI WorldTour Rennen UCI ProSeries Olympische Spiele Europameisterschaften Strasse- Strassenrennen Europameisterschaften Strasse- Einzelzeitfahren Europameisterschaften Strasse- Mixed- Teamzeitfahren Nationale Meisterschaften der 15 ersten Nationen des UCI Nationenklassements
Bahn2	UCI Weltmeisterschaften Bahn UCI Bahn Nationscup UCI Bahn Championsleague Olympische Spiele	UCI Weltmeisterschaften Bahn UCI Bahn Nationscup UCI Bahn Championsleague Olympische Spiele
MTB	UCI Weltmeisterschaften MTB (nur XCO und DHI) UCI MTB Weltcup (nur XCO und DHI) Olympische Spiele	UCI Weltmeisterschaften MTB (nur XCO und DHI) UCI MTB Weltcup (nur XCO und DHI) Olympische Spiele
BMX	UCI Weltmeisterschaften BMX UCI BMX Weltcup Olympische Spiele	UCI Weltmeisterschaften BMX UCI BMX Weltcup Olympische Spiele
Radquer	UCI Weltmeisterschaften Radquer UCI Radquer Weltcup Europameisterschaften Radquerrennen der Klasse 1 (C1) Nationale Meisterschaften der 3 ersten Nationen des UCI Nationenklassements	UCI Weltmeisterschaften Radquer UCI Radquer Weltcup Europameisterschaften Radquerrennen der Klasse 1 (C1) Nationale Meisterschaften der 3 ersten Nationen des UCI Nationenklassements

1-2 Veranstaltungen der betreffenden Disziplinen und Klassen können von der UCI zugelassen werden, sofern die folgenden Kriterien bewertet werden:

- a) Teilnahme an vorangegangenen Veranstaltungen und geplante Veranstaltung in der betreffenden Saison; und
- b) Live-Fernsehübertragung bei früheren Veranstaltungen und für die Veranstaltung in der betreffenden Saison geplant.

Jeder Veranstalter, jedes Team oder jeder Lizenznehmer kann einen Antrag auf Aufnahme eines Rennens in die Liste der von der UCI genehmigten Rennen unter folgender Adresse stellen: legal@uci.ch.

Anträge für die Veranstaltungen Route C1 Männer und UCI ProSeries Frauen müssen bis zum 1. Dezember vor der Saison der Veranstaltung, für die eine Genehmigung beantragt wird, bei der UCI eingereicht werden. Für die Saison 2021 können die Anträge bis zum 15. März 2021 eingereicht werden.
Anträge für C2-Radquer-Rennen müssen bis zum 30. Juni vor der Saison des Rennens, für das eine Genehmigung beantragt wird, bei der UCI eingereicht werden.

Disziplin	Wettarten
Strasse	<p>Eintagesrennen: Top 10 der Veranstaltung (einschliesslich Gewinner, Podium und jede andere Kombination im Zusammenhang mit den Top-10-Ergebnissen)</p> <p>Etappenrennen: Top 10 der Veranstaltung (einschliesslich Gewinner, Podium und jede andere Kombination im Zusammenhang mit den Top-10-Ergebnissen) Podium einer Etappe (einschliesslich des Siegers und jeder anderen Kombination im Zusammenhang mit den ersten 3 Ergebnissen) Podium einer endgültigen Rangliste eines Klassements (einschliesslich des Gewinners und jeder anderen Kombination im Zusammenhang mit den ersten 3 Ergebnissen) Team des Gewinners der endgültigen Gesamtwertung und/oder einer endgültigen Rangliste eines Klassements Leader der endgültigen Gesamtwertung und/oder einer endgültigen Rangliste eines Klassements Team des Etappensiegers Sieger der Zwischensprints</p> <p>Teamzeitfahren: Podium des Wettbewerbs (einschliesslich des Siegers und jeder anderen Kombination im Zusammenhang mit den ersten 3 Ergebnissen)</p> <p>Weltmeisterschaften und olympische Spiele: Top 10 der Veranstaltung (einschliesslich Gewinner, Podium und jede andere Kombination im Zusammenhang mit den Top-10-Ergebnissen) Anzahl Medaillen pro Nation</p>
Bahn2	<p>Podium des Wettbewerbs (einschliesslich des Siegers und jeder anderen Kombination im Zusammenhang mit den ersten 3 Ergebnissen)</p> <p>Sprintwettbewerbe Qualifikation für die Endphase des Turniers (Viertelfinale, Halbfinale usw.)</p> <p>Weltmeisterschaften und olympische Spiele: Podium (einschliesslich des Siegers und jeder anderen Kombination im Zusammenhang mit den ersten 3 Ergebnissen) Anzahl Medaillen pro Nation</p>
MTB	<p>Podium des Wettbewerbs (einschliesslich des Siegers und jeder anderen Kombination im Zusammenhang mit den ersten 3 Ergebnissen)</p> <p>Weltmeisterschaften und olympische Spiele: Podium (einschliesslich des Siegers und jeder anderen Kombination im Zusammenhang mit den ersten 3 Ergebnissen) Anzahl Medaillen pro Nation</p>
BMX	<p>Podium des Wettbewerbs (einschliesslich des Siegers und jeder anderen Kombination im Zusammenhang mit den ersten 3 Ergebnissen) Qualifikation für die Endphase des Turniers (Viertelfinale, Halbfinale usw.)</p> <p>Weltmeisterschaften und olympische Spiele: Podium (einschliesslich des Siegers und jeder anderen Kombination im Zusammenhang mit den ersten 3 Ergebnissen) Anzahl Medaillen pro Nation</p>

Radquer	Die ersten 5 der Veranstaltung (einschliesslich des Siegers, des Podiums und jeder anderen Kombination, die mit den ersten 5 Ergebnissen zusammenhängt) Weltmeisterschaften: Die ersten 5 der Veranstaltung (einschliesslich des Siegers, des Podiums und jeder anderen Kombination, die mit den ersten 5 Ergebnissen zusammenhängt) Anzahl Medaillen pro Nation
----------------	---

Dieses Dokument wird jährlich neu evaluiert und bestätigt. Jeder Antrag für die Registrierung einer Veranstaltung oder einer Wettart für das folgende Kalenderjahr muss bis spätestens 30. Juni bei der UCI eingereicht werden.